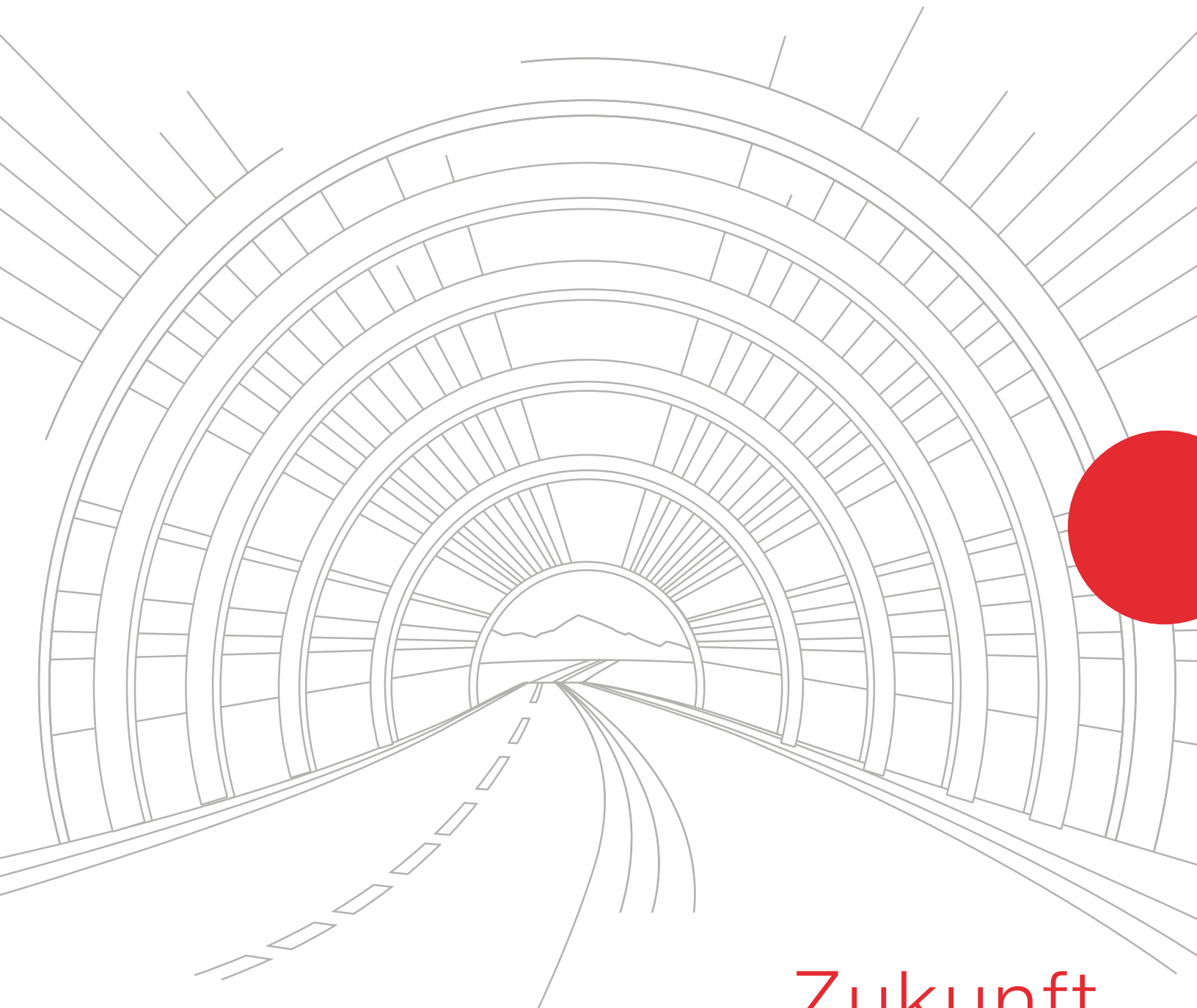


siteco



# Zukunft Tunnel.

Wir übernehmen Verantwortung für Ihr Licht –  
Lichttechnologie designed and engineered in Germany.



↑  
Praha CZ A22  
Brno CZ S1 A5  
Krems

↑  
Brigittenuer-  
Brücke

↑  
Austria Center  
Vienna Int. Centre  
Reichsbrücke 8  
800 m



Zukunft Tunnel  
entscheiden.





# Nachhaltigkeit

Flexibilität  
Lebensqualität

Effizienz ist  
der Schlüssel –  
von der Einfahrt  
bis zur Ausfahrt.

Tunnel optimieren die Verkehrseffizienz, entlasten Straßenzüge, reduzieren Lärm und Feinstaub in der Stadt. Umso wichtiger, dass die Vorteile nicht durch einen ineffizienten Betrieb zunichtegemacht werden. Denn Tunnel brauchen Licht – Tag und Nacht. Modernste Lichttechnologie ermöglicht bis zu 80 % Energie- und CO<sub>2</sub>-Einsparungen bei maximal zuverlässigem Betrieb – für ein Minimum an Tunnelsperrungen, mehr Effizienz im Verkehr und nachhaltig weniger Umweltbelastung.

**SITECO steht für modernste Lichttechnologie.**



## Weniger ausgeben für bessere Sicht macht Freude.

Der permanente Energieverbrauch durch Tunnelbeleuchtung schlägt in der Kosten- und CO<sub>2</sub>-Bilanz von öffentlichen Institutionen erheblich zu Buche.

Hocheffiziente SITECO-Lichttechnologie mit aktuell bis zu 185 lm/W senkt den Energieverbrauch signifikant.

Die innovative Lichtstromregelung auf Basis von Leuchtdichtekameras schöpft dank realer Live-Parameter zusätzliches Einsparpotenzial aus.

Durch den hohen Lichtstrom unserer Leuchten werden weniger Lichtpunkte benötigt und die geringere Anschlussleistung bedarf einer kleineren unterbrechungsfreien Stromversorgung (USV). Unser Garant für niedrige Investitions- und Betriebskosten sowie kurze Amortisationszeiten – und eine nachhaltige Senkung der CO<sub>2</sub>-Bilanz.

Die Sanierung des Kaisermühlentunnels in Wien schöpft das volle Potenzial aus:

Effizienzsteigerung **3**  
um den Faktor



## Wenn nicht jetzt, wann dann.

Unsere Spezialisten zeigen Ihnen, was heute schon möglich ist, und schaffen Fakten bei Ihnen vor Ort. Hand in Hand mit Architekten, Licht- und Elektroplanern übersetzen wir Ihre funktionalen und gestalterischen Anforderungen in technische Lösungen – immer erlebbar, dank modernster Visualisierung.

**SITECO ermöglicht Pilotprojekte oder einen großen Schritt.**

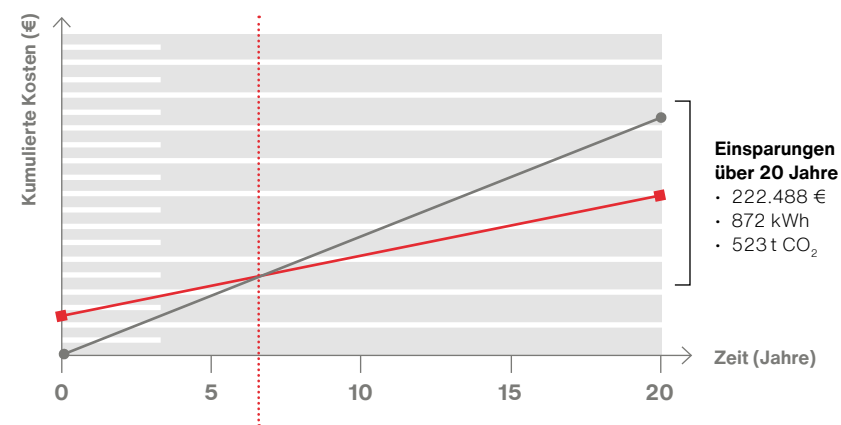
Das SITECO-Audit liefert volle Transparenz über den Energieverbrauch und die CO<sub>2</sub>-Emissionen Ihrer Bestandsanlage.

Basierend auf Ihren Anforderungen konzipieren unsere Lichtberater eine auf Sie zugeschnittene Lösung.

Das Ergebnis: Klarheit über Ihre Kosten- und Energiesparpotenziale – schwarz auf weiß dank detaillierter TCO-Rechnung.

### TCO-Vergleichsrechnung Amortisationszeit

■ TL33  
● konventionelle Tunnelleuchte mit Natriumdampf-Hochdruckentladungslampen (NAV)



Amortisation der TL33-Neuanlage in **6,6 Jahren**

	Bestandsanlage	SITECO-Lösung	SIT
<b>Leuchtentyp</b>	konventionelle Tunnelleuchte mit Natriumdampf-Hochdruckentladungslampen (NAV)	TL33	Vergl
<b>System Konfiguration</b>			
Durchschnittliche Bemessungsleistung pro Leuchte[W]	321	302	
Durchschnittlicher Leuchtenlichtstrom pro Leuchte [lm]	28.755	43.807	
Durchschnittliche Leuchtenlichtausbeute pro Leuchte	89,5	139,6	
<b>Energieverbrauch</b>			
Energieverbrauch /Jahr [kWh]	133,87	145,2	
Reduktion Energieverbrauch	0%	33%	
<b>Investitionskosten</b>			
Investitionskosten [€]	0	110.000	
<b>Energiekosten</b>			
Energiekosten über Anlagenlaufzeit [€]	678.944	372.812	
Einsparung Energiekosten	0%	45%	
<b>Wartungskosten</b>			
Wartungskosten über Anlagenlaufzeit [€]	26.357	0	
Einsparung Wartungskosten	0%	100%	
<b>TCO Gesamtkosten</b>			
Gesamtkosten über Anlagenlaufzeit [€]	705.301	482.812	
Einsparung Gesamtkosten	0%	32%	
Amortisationszeit in Jahren	0	6,6	
CO <sub>2</sub> Einsparung über Anlagenlaufzeit [t]	0	523,3	

TCO Calculator is an application of Siteco GmbH - Germany  
© Siteco GmbH 2020





## Unser Konzept zur Minimierung von Tunnelsperrungen.

Wo Tag und Nacht Leistung gefordert wird, ist Robustheit umso wichtiger. SITECO-Tunnelleuchten bieten Bestwerte in Sachen Zuverlässigkeit und Betriebssicherheit dank des mit 5 % nach 100.000 Stunden äußerst geringen Lichtstromrückgangs und eines nahezu wartungsfreien Betriebs.

Unsere Design-for-Sustainability-Strategie greift bis ins letzte Detail: Widerstandsfähige Gehäuse aus hochwertigem Edelstahl trotzen Korrosion und sind gewappnet für den Einsatz automatischer Tunnelreinigungsmaschinen. Modulare Konstruktionen ermöglichen den leichten Komponentenaustausch und separat installierbare E-Boxen an leicht zugänglichen Stellen sorgen für vereinfachte Wartungsarbeiten.

# L95/B10

bei 100.000 h

**Lange Lebensdauer bei sehr geringem Lichtstromrückgang**

Höchste Materialqualität zur Korrosionsprävention, bspw. durch hochwertige Edelstahllegierung für alle tragenden Teile

Clevere Montagekonzepte für eine einfache Installation dank durchdachter Features wie Schnellverschlüsse und Ein-Mann-Montagesysteme

Mechanischer und konstruktiver Schutz vor Einwirkungen der maschinellen Reinigung, bspw. durch spezielle Laschen zum Schutz des Steckers vor Bürsten

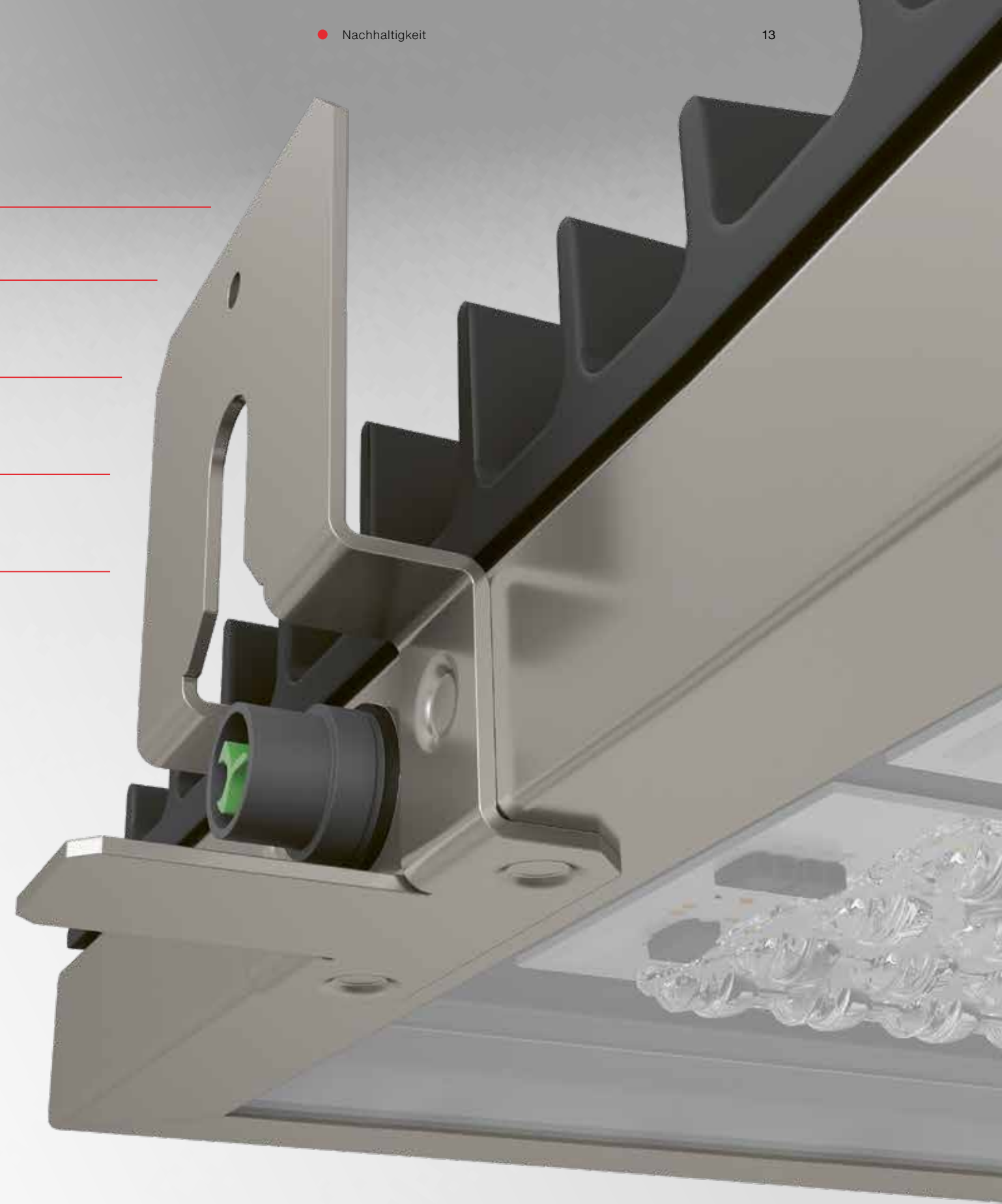
Einheitliches Steckersystem für alle Tunnelleuchten zur einfachen Lagerhaltung und Nachrüstbarkeit mit vorkonfektionierten Schnellsteckverbindungen

Modularer Aufbau für einfachen Komponententausch und separate E-Box-Installation (mit bis zu 12 Leuchten pro Box) an leicht zugänglichen Stellen – für einfachste Montage- und Wartungsarbeiten

## Know-how bis ins kleinste Detail.

Nachhaltigkeit bedeutet für uns mehr als Energie- und CO<sub>2</sub>-Einsparungen. Wir betrachten auch die Lebensdauer und Materialeigenschaften, einfach alle Faktoren, die Ihren Alltag auf sinnvolle Weise einfacher machen. Deswegen fließen in unsere Produktkonzepte alle Ideen und vor allem langjährige Erfahrungswerte ein, die einen echten Nutzen hervorbringen.

**SITECO denkt Nachhaltigkeit in allen Dimensionen.**







Nachhaltigkeit

**Flexibilität**

Lebensqualität

Tunnel sind die Adern zukunfts-fähiger Verkehrsinfrastrukturen.

Die Zukunft ist digital, das ist sicher. Daher reicht es nicht, Tunnelbeleuchtung isoliert zu betrachten, sondern als integrativen Bestandteil einer vernetzten Infrastrukturlandschaft. Grundvoraussetzung bilden flexible Strukturen mit offenen Standards und maximaler Anpassungsfähigkeit in der Anwendung. Dazu kommt: Kein Tunnel ist wie der andere. Lokale Gegebenheiten und Bedürfnisse variieren ganz naturgemäß und erfordern passgenaue Lösungen.

**SITECO ist Ihr flexibler Partner.**



Erfahrung aus über 1.000  
Tunnelprojekten in der  
ganzen Welt.

## Von uns für Sie: Das richtige Licht für jeden Tunnel.

Wir wissen: Jeder Tunnel ist unterschiedlich. Daher bietet unser Portfolio an Beleuchtungslösungen für Tunnel und Unterführungen maximale Flexibilität.

Egal ob innovative Bandleuchte mit lichttechnischen Spitzenwerten oder vandalensichere Unterführungsleuchte: Unser gesamtes Applikationsverständnis aus über 1.000 Tunnelprojekten ist gebündelt in einem flexiblen Baukastensystem. Mit optimierten Lumenpaketen, Lichtverteilungen und Steuerungsoptionen für passgenaue Konfigurationen in jedem Projekt. Noch individueller geht es nur mit unseren Customizing-Lösungen.

Bei der Sanierung mehrerer Tunnel und Vorzonen des nördlichen Autobahnringes von Zürich kommen die Vorteile unseres breit gefächerten Portfolios ganz zum Tragen.

**Volle SITECO-Anwendungskompetenz  
für die Nordumfahrung Zürich.**



1 + 2

Projekt: Katzenseetunnel, Zürich, Schweiz

Produkt: Tunnellight TL 13, Streetlight SL 20





## Zum wirklichen Mehrwert der Digitalisierung.

Tunnellösungen mit offenen Schnittstellen bieten vielfältige Vernetzungsoptionen für höchste technologische Flexibilität und maximale Anpassungsfähigkeit. Für Tunnelbetreiber schafft dies völlig neue Anwendungsmöglichkeiten.

Bestes Beispiel: Die Tunnel im griechischen Skiron. Hier regelt die SITECO-Steuerung nicht nur unabhängig 4.000 Lichtpunkte in 17 Tunneln, sondern bindet auch Kameras und Sensorik mit ein. Eine vollständige Systemintegration ermöglicht dem Kunden die Fernüberwachung zu jeder Zeit. Dies erleichtert Wartung und Betrieb grundlegend und reduziert die Betriebskosten.

Dank SITECO-Vernetzungslösungen für Tunnelbeleuchtung sind unsere Kunden bestens aufgestellt für die Zukunft. Das überzeugte auch die Jury des Energy Metering Awards.

Gewinner **2019**  
des Energy Metering Awards



1 + 2

Projekt: Autobahntunnel, Skiron, Griechenland  
Produkt: SLC-Steuerung (Powerline)





Nachhaltigkeit  
Flexibilität

# Lebensqualität

## Die höchste Priorität: Sicherheit.

Licht ist die Basis, denn es sorgt Tag und Nacht für eine normgerechte Tunnelbeleuchtung. Beste Lichttechnologie richtet sich aber nicht nur nach Normen, sondern geht darüber hinaus: Optimale Entblendung, absolute Flickerfreiheit und störungsfreier Betrieb sind die differenzierenden Faktoren für mehr Verkehrssicherheit im Tunnel und ein höheres Sicherheitsgefühl für Fußgänger in Unterführungen. Denn wo es hell ist, ist kein Platz für dunkle Gestalten.

**SITECO steht für bestes Licht.**





Optimale Sicht und  
höchster Sehkomfort  
dank SITECO-Lösung.

## Sichere Fahrt dank herausragender Lichttechnologie.

Unsere Tunnelbeleuchtungslösungen setzen höchste Standards in Sachen Sicherheit. Leistungsfähige LEDs ermöglichen beste Sicht ohne Blendung durch kraftvolle, gleichmäßige Ausleuchtung für UI-Werte von bis zu 1. Absolut homogene Beleuchtung, insbesondere bei unseren innovativen Bandleuchten, beugt Ermüdung vor und schafft höchsten Sehkomfort im Tunnel. Unsere Einfahrtsleuchten sorgen dank ausgeklügelter, asymmetrischer Gegenstrahloptiken für eine angenehme und vor allem sichere Adaptionstrecke.

Maximale Zuverlässigkeit für einen nahezu wartungsfreien Betrieb und dauerhaft optimale Sicht garantiert – schlagende Argumente für den Eyholztunnel in der Schweiz.

**SITECO-Lösungen für mehr Verkehrssicherheit.**



1 + 2

Projekt: Eyholztunnel, Visp, Schweiz

Produkt: Tunnellight TL 13





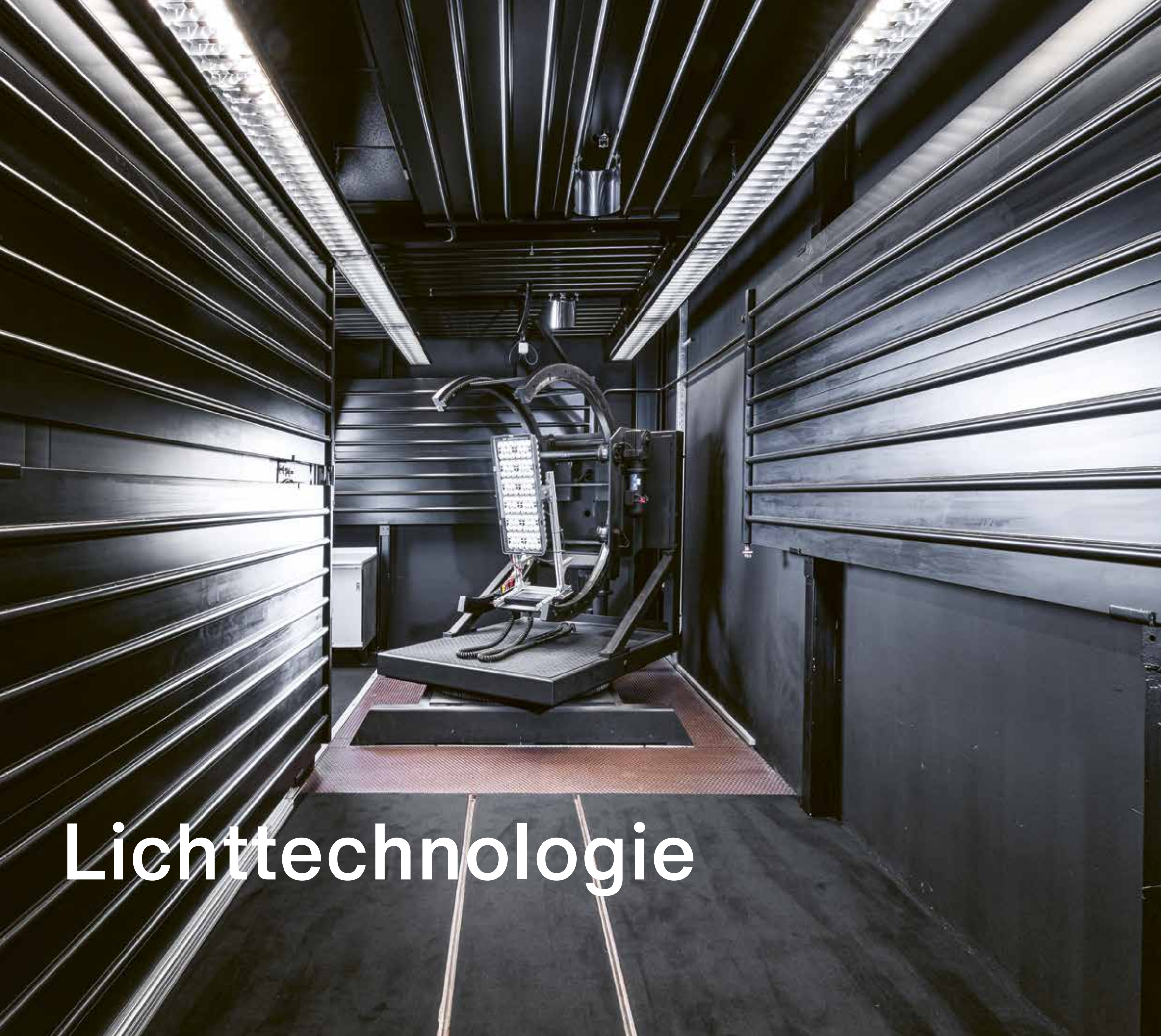
## Dankbar für mehr Sicherheit.

Unterführungen haben oft einen düsteren Charme. Die richtige Beleuchtung kann dem entgegenwirken: SITECO-Leuchten für Unterführungen sorgen für eine nahezu taghelle Ausleuchtung dank Lichtströmen von über 5.000 lm. Damit werten sie nicht nur das Stadtbild auf, sondern erzeugen ein gesteigertes Sicherheitsgefühl bei den Bewohnern. Robuste Gehäuse und schlagfeste Abdeckungen (2 x IK10) schützen dabei vor Vandalismusschäden. Fortschrittliche Sensorik ermöglicht adaptives Licht mit situationsbezogenen Beleuchtungsszenarien. Das spart Energie, beugt Lichtverschmutzung vor und steigert das Sicherheitsempfinden.

Wie eine Unterführung mit einladendem Charakter aussehen kann, zeigt die Fußgängerunterführung im Münchner Stadtteil Freimann.

Situatives Licht dient Sicherheit, Umweltschutz und Kosteneffizienz.





# Lichttechnologie

Wir geben zu,  
wir lieben  
Lichttechnologie.

SITECO ist Technologievorreiter mit mehr als 150 Jahren Erfahrung. CLO 2.0, Full-Cut-Off, Freiform-Reflektor-Technik mit weltweit einmaligem Silberbeschichtungsverfahren. Wir stehen für mehr als 200 patentierte Lichttechnologien mit vielfältigen Anwendungsmöglichkeiten für Sie und Ihre Zukunft. Wir bieten Ihnen ganzheitliche Leuchtenentwicklung aus einer Hand – von der Optik über die Mechanik und das Thermodesign bis zur Steuerelektronik. Die perfekte Integration von Hardware und Software designed and engineered in Germany.

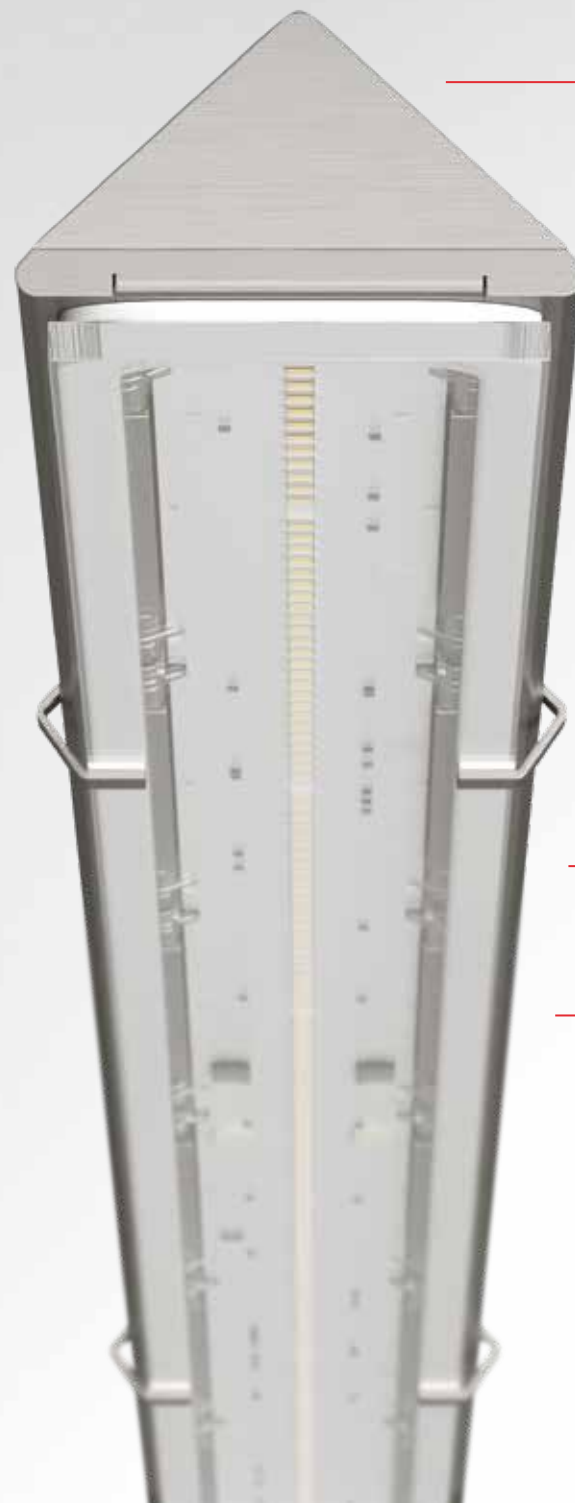
**SITECO steht für herausragende  
Lichttechnologie.**



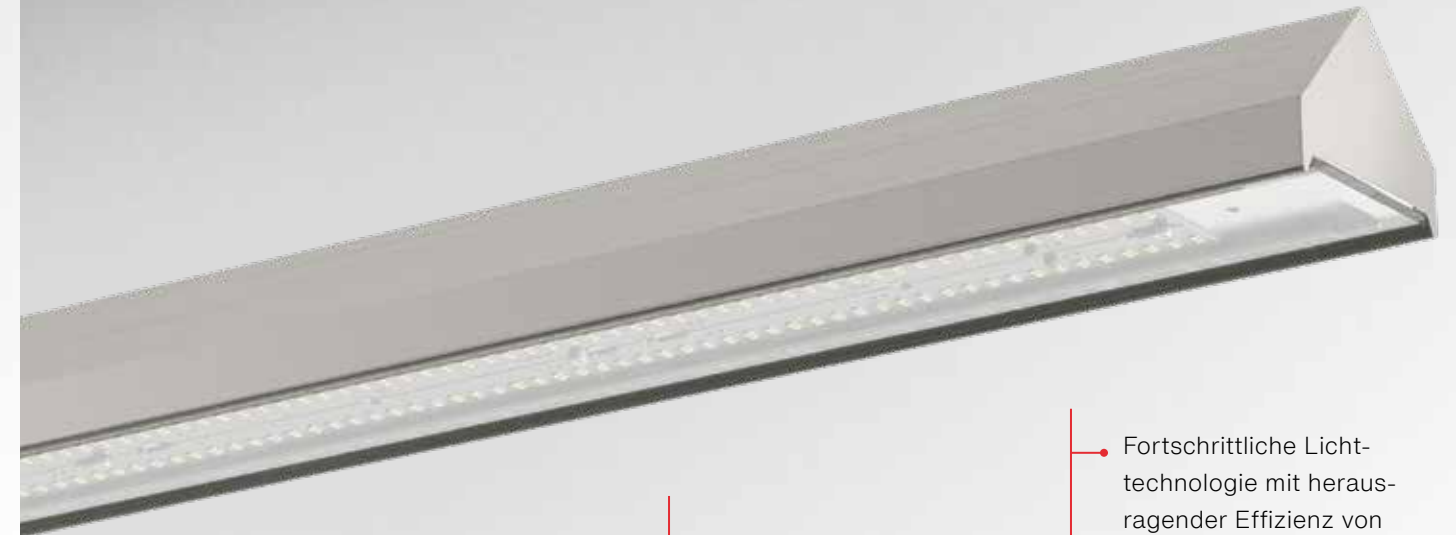
# Tunnellight TL 13

## Das absolute Topmodell der Tunnelbeleuchtung.

Innovatives Design für ein durchgehendes Lichtband mit besten Beleuchtungswerten – die optimale Lösung für maximalen Sehkomfort und Verkehrssicherheit im Tunnel.



- Bandleuchte mit innovativem, extrem kompaktem Design für herausfordernde Montagesituationen, hergestellt aus hochwertigem Edelstahl
- Unkomplizierte Installation dank doppelt gesicherter Schnellverschlüsse für Ein-Mann-Montage
- Sehr gleichmäßige Ausleuchtung (UI bis 1,0) und durchgehendes Lichtband als optisches Führungselement für hohen Sehkomfort und damit hohe Verkehrssicherheit
- Herausragende Effizienz von über 185 lm/W für niedrigen Energieverbrauch und minimale Betriebskosten sowie geringer Lichtstromrückgang für lange Lebensdauer
- Steuerbar über 10 StepDIM oder DALI und damit hoch kompatibel mit verschiedenen Steuerungssystemen
- Durchdachtes Produktkonzept mit E-Box für 10 bis 12 Leuchten und tauschbarem Treiber reduziert die Investitionskosten und vereinfacht die Wartung dank separater Installationsmöglichkeit



- Lineare Punktleuchte mit größerem Lichtstrompaket verglichen mit Bandleuchten bei typischem Lichtpunkt-Abstand von 8 bis 12 m – spart Leuchten ein und gewährleistet gleichzeitig sehr gute optische Führung und gleichmäßige Ausleuchtung
- Sehr gleichmäßige und räumliche Ausleuchtung durch Anstrahlung der Tunnelwände für hohen Sehkomfort und damit Verkehrssicherheit
- Robuste Konstruktion abgestimmt auf automatische Tunnelreinigungsmaschinen für höchste Zuverlässigkeit
- Fortschrittliche Lichttechnologie mit herausragender Effizienz von über 185 lm/W für niedrige Betriebskosten
- Einfach steuerbar über 10 StepDIM oder DALI und damit hoch kompatibel mit verschiedenen Steuerungssystemen
- Minimierung von Tunnel-sperrungen durch Installation von Treiber-Boxen in Wartungstunneln oder Nischen

# Tunnellight TL 23

## Das effiziente Multitalent der Tunnelleuchten.

Verbindet als lineare Punktleuchte das Beste aus zwei Konzepten: gleichmäßige Ausleuchtung mit guter optischer Führung bei gleichzeitig geringerer Anzahl zu verbauender Leuchten.



# Tunnellight TL 33 Leuchtenfamilie

## Durchfahrtsleuchte

### Die durchdachte Tunnelleuchte.

Die Punktleuchte mit äußerst kompakten Baugrößen und symmetrischen Linsen für sehr große Lichtpunktabstände.



- Kompakte Leuchten mit geringer Aufbauhöhe für mehr Flexibilität bei Durchfahrtshöhen – besonders wichtig bei Sanierungen

- Geeignet für große Lichtpunktabstände von bis zu 18 m dank symmetrischer Linsen für geringe Investitionskosten

- Doppelt so hohe Effizienz gegenüber Leuchten mit Natriumdampf-Hochdruckentladungslampen – spart Leuchten und Energie

- Robuste Konstruktion aus hochwertigen Materialien mit Gehäuse aus Edelstahl 1.4404 und Aluminiumkühlkörper aus AlMg<sup>2</sup> für lange Lebensdauer

- Steuerbar über 10 StepDIM oder DALI und damit hoch kompatibel mit verschiedenen Steuerungssystemen

- Durchdachtes Produktkonzept mit integriertem Vorschaltgerät und zwei Schaltkreisen für hohe Betriebssicherheit



- Mit spezieller, asymmetrischer Lichtverteilung nach dem Gegenstrahlprinzip für kontrastreichen Sehkomfort oder symmetrischer Lichtverteilung für eine besonders angenehme Adaptierung an das niedrigere Lichtniveau der Tunneldurchfahrtszone

- Erzeugt über 40 % mehr Licht als eine Leuchte mit 400-W-Natriumdampf-Hochdruckentladungslampe – spart Leuchten und Energie

- Durchdachtes Produktkonzept mit EVG in separater E-Box für einfachen EVG-Tausch

- Thermisch entkoppelt für eine lange Lebensdauer und ESD-Schutz des Lichtkopfes für vereinfachte Wartungsaktivitäten

- Hochwertige Materialien dank Gehäuse aus Edelstahl 1.4404 und Aluminiumkörper aus AlMg<sup>2</sup>

- Verfügbar in drei Leistungspaketen mit bis zu 63.500 lm zur effizienten Gestaltung der Adaptationsstrecke und damit mehr Sehkomfort im Einfahrtbereich

## Einfahrtsleuchte

### Power für den Tunneleinfahrtbereich.

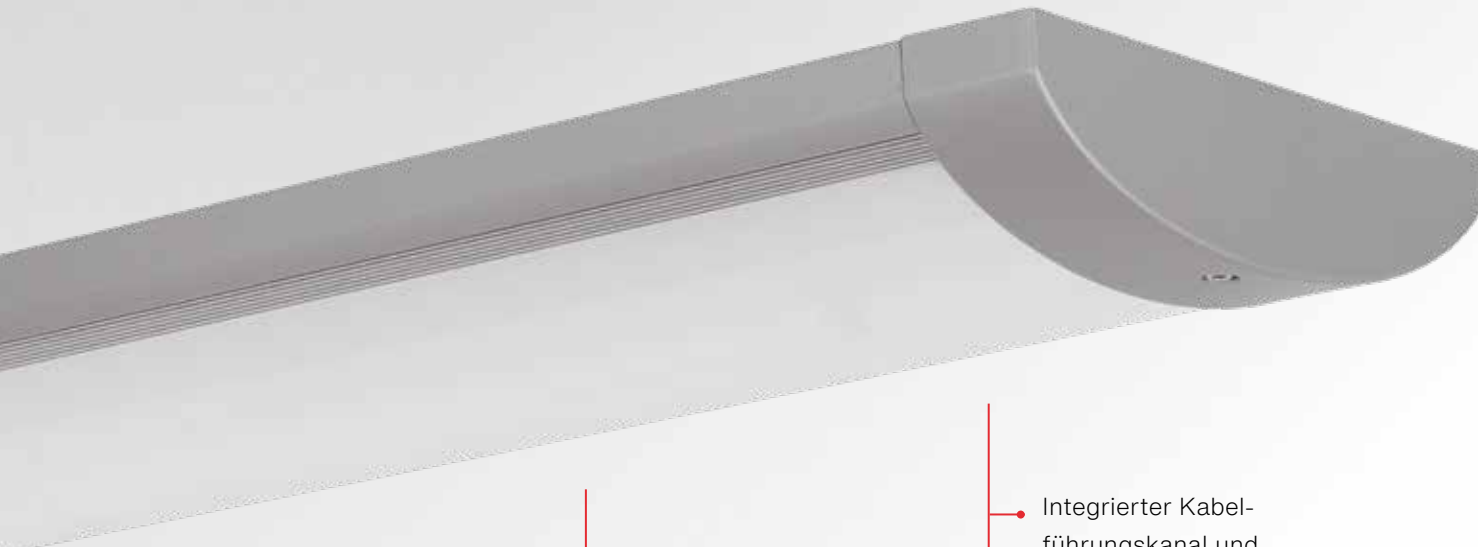
Die durchdachte Einfahrtsbeleuchtung mit innovativer Gegenstrahl-optik für hohen Sehkomfort bei Tunneleinfahrten.



# TV 20

## Leuchten für Unterführungen.

Absolute Robustheit und taghelle Ausleuchtung in Verbindung mit durchdachten Features – die ideale Unterführungsbeleuchtung.



- Anti-Vandalen-Leuchte aus Aluminiumdruckguss mit hoher Schlagfestigkeit von 2 x IK10 (50 J) und Polycarbonatabdeckung – besonders robust für zuverlässigen Betrieb

- Gemacht für raue Umgebungen dank korrosionsbeständigen Materialien wie Edelstahl oder speziellen Aluminiumlegierungen sowie einer erhöhten Festigkeit gegen Beschädigungen

- Ein-Mann-Montage mit variablen Montageabständen durch Click-In-Edelstahlbefestigungen für eine flexible und schnelle Montage

- Integrierter Kabelführungskanal und verdeckte Befestigungspunkte ermöglichen eine optisch saubere Montage und schützen vor Vandalismus

- Formschlüssige Eckbefestigungswinkel ermöglichen die Montage zwischen Wand und Decke



- Multilumentechologie mit Lichtströmen bis zu 12.000 lm für höchste Anpassungsfähigkeit

- Sehr robust mit Schutzart IP66 sowie Eignung für Einsatz im Außenbereich mit Umgebungstemperaturen bis 50° C

- Einfache Wartung und unkomplizierte Nachrüstung von Sensorik durch werkzeugloses Öffnen der Leuchte

- CLOi auch bei On-/Off-Typen für normgerechte Beleuchtung über die gesamte Lebensdauer ohne Überplanung und für optimierten Energieverbrauch

- Langlebig und zuverlässig mit bis zu 100.000 Stunden Lebensdauer

# Monsun®

## Das nächste Level der Feuchtraumbeleuchtung.

Die zukunftssichere Feuchtraumleuchte für alle Nebenbereiche wie bspw. Wartungstunnel – zuverlässig, robust und mit nachrüstbarer Intelligenz.



# Streetlight Leuchtenfamilie

• Besonders langlebig dank stabilem Alu-Druckguss-Gehäuse (IP66/IK09) mit optimaler Wärmeableitung zur Gewährleistung von mehr als 90% Restlichtstrom nach 100.000 Stunden Lebensdauer

• Hocheffiziente LED-Technologie sowie werkzeugloses Öffnen zum schnellen Warten der Leuchte für niedrige Betriebskosten

• Digitale Schnittstelle für automatische Kommunikation bei EVG- oder Modulwechsel – Nachjustieren oder Vorparametrierung entfällt

• Hohe Flexibilität durch mehrere Baugrößen und Optiken sowie verschiedene Licht- und Gehäusefarben

• Bester Sehkomfort auf der Straße: präzise, gleichmäßige und blendfreie Ausleuchtung durch HD-Facettenreflektoren mit patentierter Silberbeschichtung

• Zukunftssichere Ausstattung dank diverser Steueroptionen, intelligenter Dimmfunktion, CLO 2.0 sowie offener Schnittstellen für Smart-City-Anwendungen bei gleichzeitig modularer Konstruktion für Komponentenugrades



## Streetlight SL 11

**Unbestritten das Topmodell der technischen Straßenleuchten.**

Modernes Design mit herausragendem Licht, einer effizienten Performance mit zuverlässigem Betrieb und intelligenter Steuerung.



## Streetlight SL 20

**Ein smartes Konzept für starke Leistungen.**

Der effiziente Alleskönner mit durchdachtem Produktkonzept – für ein breites Einsatzgebiet vom Radweg bis zur mehrspurigen Hauptverkehrsstraße.

- Zukunftsfähiger Modulansatz für leichten Austausch des Leuchtenoberteils als Kompletmodul am Ende der langen Lebensdauer von 100.000 Stunden
- Passgenaues Licht dank präziser Lichttechnik, basierend auf PMMA-Linsen, sowie eines breiten Portfolios unterschiedlicher Lichtfarben und -verteilungen – auch geeignet für kundenspezifische Varianten
- Die Zukunft im Visier: modernste Lichtsteuerung und drahtlose Vernetzung durch optionale Zhaga-Schnittstelle als Basis für zukünftige Smart-City-Anwendungen

## Streetlight SL 30

**Pragmatisch, effizient, durchdacht.**

Die praktische Lösung für moderne Straßenbeleuchtung vom Wohngebiet bis zur Autobahn.

- Langlebig und robust: stabiles Alu-Druckguss-Gehäuse (IK08) mit optionaler Doppellackierung und leicht zu reinigendem ESG-Glas
- Einfaches und nachhaltiges Design für schnelle Montage und sicheren EVG-Wechsel
- Drei Baugrößen für relevante Hauptanwendungen in allen Beleuchtungsklassen und unterschiedliche Lichtfarben für verschiedene Gestaltungsansätze





## Adaption.

### Anpassung von Serienleuchten

- Veränderung der Lichtfarbe und Farbwiedergabe
- Anpassung von Gehäuseabmessungen, Farben und Montagezubehör

## Kombination.

### Modulares Baukastensystem

- Vielseitig kombinierbare Systeme für Ihre Projektlösung
- Modulare SITECO-Optikplattformen als Basis für Ihre Projektleuchte

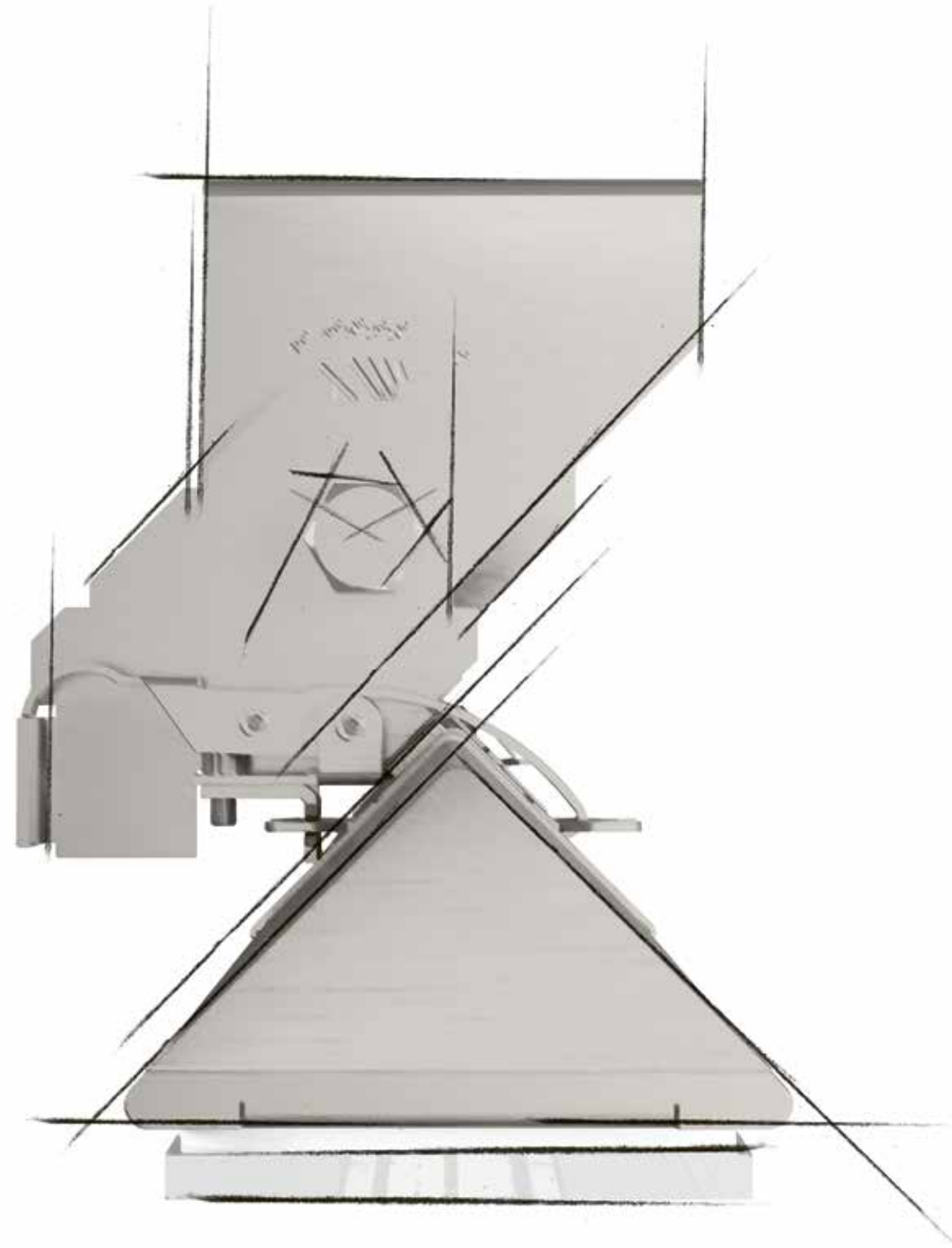
## Kreation.

### Sonderleuchtenentwicklung

- Konzeptentwicklung und Projektmanagement
- Konstruktionsplanung und Sonderleuchtenbau mit erfahrenem Entwicklungsteam

**800.000**  
Sonderleuchten

in über 1.000 Projekten



## Wir leben Kundennähe durch Flexibilität & Geschwindigkeit.

Wo die Variantenvielfalt des Katalogs endet, beginnt die fast unendliche Varianz der Customizing-Möglichkeiten.

SITECO bietet durch ein erfahrenes Team an Designern und Ingenieuren ein breites Spektrum an Optionen für maßgeschneiderte Lösungen. *Made in Germany* ermöglicht uns zusätzliche Flexibilität und Geschwindigkeit.

### Passgenaue Lösungen für Ihr Tunnelprojekt.

- ▷ Optimierte Gehäuseform angepasst an spezifische Tunnelbeschaffenheit
- ▷ Flexibel einstellbare Winkelverstellung
- ▷ Doppelt gesicherten Schnellverschluss





# Lichtlösungen

Eines von vielen  
Themen für Sie,  
für uns ist es alles.

Herausragende Lichttechnologie ist die perfekte Basis. Unser Anspruch ist es, darüber hinaus einen wesentlichen Beitrag zur Zukunftsfähigkeit unserer Kunden zu leisten.

SITECO-Lösungen beinhalten daher alles: von der Planung über das Projektmanagement bis zur Finanzierung und dem Betreiben Ihres Systems.

**SITECO übernimmt Verantwortung für Ihr Licht.**



## Komplex ist okay. Kompliziert nicht.

Ob funktionale Beleuchtung oder komplexe Lichtlösungen – jedes Projekt ist individuell und abhängig von den gewünschten Funktionalitäten, den vorliegenden Rahmenbedingungen sowie den architektonischen Ansprüchen. SITECO unterstützt Sie dabei, diese Parameter zu definieren und in ein Gesamtkonzept zu überführen. Dabei sprechen wir Ihre Sprache – stets verständlich auch bei komplexen Technologien. So stellen wir sicher, dass Ihre spezifischen Anforderungen berücksichtigt und im Projekt erfolgreich realisiert werden.

**SITECO ist Planungs- und Entwicklungspartner für Ihre Lichtlösung.**



## Ihre Zeit und Ihr Budget sind nicht unbegrenzt.

Moderne Beleuchtungssysteme erfordern nicht nur eine präzise Planung, sondern auch eine präzise Umsetzung. Dies bedeutet oftmals hohen Organisations- und Koordinationsaufwand. Dieser darf nicht zum Projektstopper werden – ebenso wenig wie die Sorge vor hohen Investitionskosten. Die systematische Modernisierung von Beleuchtungssystemen trägt sich nämlich in der Regel von alleine durch die geringeren Betriebskosten.

Wir verfügen über ein Netzwerk an verlässlichen Partnern – vom Installateur bis zum Programmierer –, um Ihnen schlüsselfertige Lösungen anbieten zu können. Dabei bieten wir Ihnen individuelle Finanzierungslösungen, z. B. monatliche Ratenzahlungen oder individuelle Leasingverträge. Sie entscheiden, ob CAPEX oder OPEX und ob wir Ihre Instandhaltung gleich mitübernehmen.

**SITECO garantiert den Projekterfolg.**



## Kontakt.

### Siteco GmbH

Georg-Simon-Ohm-Str. 50  
83301 Traunreut  
Deutschland  
Tel. +49 8669 330  
info@siteco.de

[www.siteco.de](http://www.siteco.de)

### Technischer Support

Tel. +49 8669 338 44  
technicalsupport@siteco.de

### Siteco Österreich GmbH

Leonard-Bernstein-Str. 10  
1220 Wien  
Österreich  
Tel. +43 1250 240  
info@siteco.at

### Siteco Switzerland AG

Zürcherstrasse 46  
8400 Winterthur  
Schweiz  
Tel. +41 52 557 22 22  
contact-ch@siteco.com

## Team Tunnel.

### Pascal Heiz

Leiter  
Team Tunnel  
Tel. +41 79 384 21 01  
p.heiz@siteco.ch

### Jörg Kupferschlaeger

Vertrieb DE  
Team Tunnel  
Tel. +49 160 9693 6609  
j.kupferschlaeger@siteco.de

### Valentino Bänziger

Vertrieb CH  
Team Tunnel  
Tel. +41 79 811 74 67  
v.baenziger@siteco.ch

### Alexander Zartl

Vertrieb AT  
Team Tunnel  
Tel. +43 676 8302 4233  
a.zartl@siteco.at

## Team Projects & Services.

### Daniel Marschner

Customized Solutions Tunnel  
Tel. +49 8669 33 272  
d.marschner@siteco.de

Aus Gründen der Lesbarkeit wird in der Broschüre überwiegend darauf verzichtet, geschlechtsspezifische Formulierungen zu verwenden.

Soweit personenbezogene Bezeichnungen nur in männlicher Form angeführt sind, beziehen sie sich auf Personen jeglichen Geschlechts.

Bestellnummer 810P014DE | SITECO Marketing 05.2020 | Technische Änderungen und Irrtümer vorbehalten.





