

siteco



Kernsortiment für professionelles Licht.

Leistungsstark, effizient, einfach perfekt.

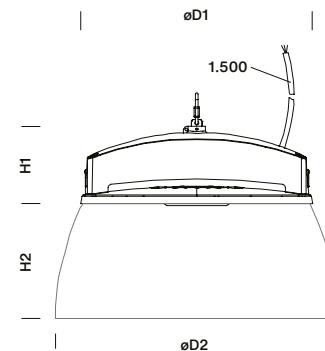
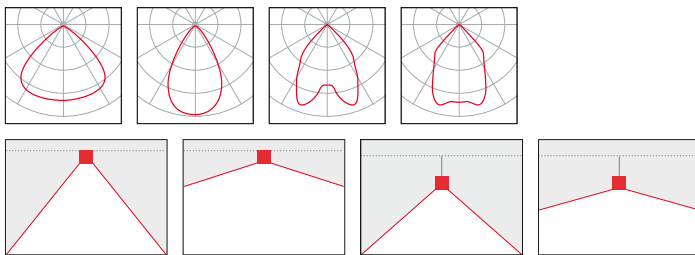
Inhalt

3	Highbay 31
4	Modario [®] 31
5	DUS [®] 31
6	Monsun [®] 22
7	Monsun [®] 31
8	Streetlight SL 31
10	SiCompact [®]
11	SiCompact [®] maxi

Highbay 31

Das Universaltalent: Zuverlässig, effizient & intelligent steuerbar

- Lange Lebensdauer (50.000h / L85) und Einsatz bei erhöhten Umgebungstemperaturen bis 45° C durch ausgezeichnetes Thermomanagement für LED und Treiber
- Reflektoren aus Aluminium und PC zur Optimierung der Blendungsbegrenzung als Zubehör
- Effiziente Lichtlenkung und guter Sehkomfort in eng und breit strahlender Ausführung durch Linsenoptik aus robustem, UV-stabilisiertem PC
- Geeignet für anspruchsvolle Umgebungsbedingungen (IP65/IK08) sowie für die Lebensmittelindustrie (IFS)



	D1	H1	D2	H2
HB 31-S	339	124	410	170
HB 31-L	404	138	570	250

Technische Daten

Farbtemperatur	4.000 K
Bemessungslichtstrom	14.000 lm, 20.000 lm, 28.000 lm
Lichtausbeute	150 lm / W
Farbwiedergabeindex	CRI > 80
Bemessungsleistung	94 W, 134 W, 187 W
Abstrahlwinkel	medium strahlend / breit strahlend
Ansteuerung	EIN / AUS oder DALI
Schutzart	IP65
Schutzklasse	SK I
Schutzzeichen	D
Schlagfestigkeit	IK08
Temperaturbereich	-30 ... +45° C
Bemessungslebensdauer	50.000 h (L85 / B50)
Empfohlene Montagehöhe	6 ... 18 m

Highbay 31 - Zubehör

		HB 31-S	HB 31-L
Deckenbügel	1 Stk	59HC92001	59HC92002
Knotenkette, Stahl, verzinkt	1fm	5LY9001	5LY9001
Steckverbindung, 3 x 2,5 ²	1 Stk	5NX30003	5NX30003
Steckverbindung, 5 x 2,5 ²	1 Stk	5NX30005	5NX30005
Prismenreflektor, transp.	1 Stk	59HC91001	59HC91002
Reflektor, Aluminium	1 Stk	59HC91003	59HC91004

Leuchte inkl. Anschlussleitung (l=1.500 mm) mit freien Aderenden; Leuchte inkl. Abhängeöse und Schraubkarabiner aus V2A; Befestigung an bauseitiger Deckenöse ohne weiteres leuchtenspezifisches Montagezubehör; für andere Montagearten: Montagezubehör bitte zusätzlich bestellen, lichttechnisches Zubehör bei Bedarf bitte zusätzlich bestellen.

Highbay 31

4.000 K

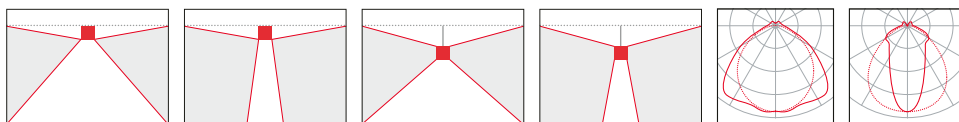
HB 31-S	medium strahlend	14.000 lm	EIN / AUS 51HC417A4FMA DALI 51HC41DA4FMA
		20.000 lm	EIN / AUS 51HC417A4JMA DALI 51HC41DA4JMA
	breit strahlend	14.000 lm	EIN / AUS 51HC427A4FMA DALI 51HC42DA4FMA
		20.000 lm	EIN / AUS 51HC427A4JMA DALI 51HC42DA4JMA
HB 31-L	medium strahlend	28.000 lm	EIN / AUS 51HC417A4MMA DALI 51HC41DA4MMA
	breit strahlend	28.000 lm	EIN / AUS 51HC427A4MMA DALI 51HC42DA4MMA

Modario® 31 & DUS® 31

Die perfekte Lichtband-Lösung für Performance und Effizienz.

- Hocheffiziente LED-Einsätze mit bis zu 166 lm / W – auch geeignet zur Sanierung konventioneller Leuchteneinsätze bei bestehenden Modario®- / DUS®-Systemen zur Ausschöpfung von Energiesparpotenzialen
- Sensorgesteuerte Lichtstromnachführung und Multilumen bei ON / OFF-Typen für ein bedarfsgerechtes Beleuchtungsniveau
- Bewährtes, funktionales System mit aktueller Technik
- Prismatisch satinierte Optik für geringe Blendung und hohen Sehkomfort
- Einfache und schnelle Montage

Modario® 31



Technische Daten

Farbtemperatur	4.000 K
Bemessungslichtstrom	8.930 lm, 5.040 – 8.950 lm*
Lichtausbeute	bis zu 150 lm / W
Farbwiedergabeindex	CRI > 80
Bemessungsleistung	60 W, 62 W
Abstrahlwinkel	breit strahlend / eng strahlend
Ansteuerung	EIN / AUS oder DALI
Schutzart	IP20 (LED-Raum IP50)
Schutzklasse	SK I
Schlagfestigkeit	IK03
Temperaturbereich	-25 ... +30° C**
Bemessungslebensdauer	50.000 h (L85 / B50)

Entspricht den Anforderungen von IFS (International Food Standard) für Sicherheit und Qualität in der Lebensmittelindustrie.

* Über DIP-Schalter vor der Installation in Stufen einstellbar.

** Bei Deckenanbau: Reduzierung der maximal zulässigen Umgebungstemperatur um 5° C.

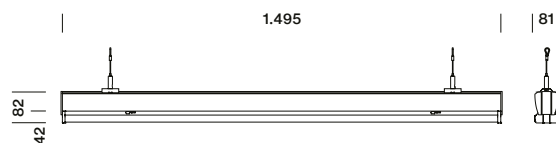
Modario® 31 – Leuchteneinsätze¹⁾

4.000 K

	5.040 – 8.950 lm*	EIN / AUS	53BM812M1V4085
breit strahlend	8.930 lm	DALI	53BM812D2V4085
eng strahlend	8.930 lm	DALI	53BM811D2V4085

1) Weitere Varianten finden sie im elektronischen Katalog auf unserer Homepage (www.siteco.com).

* Über DIP-Schalter vor der Installation in Stufen einstellbar.



Modario® 31 – Tragschienen¹⁾

5 × 2,5 mm²

10 × 2,5 mm²

	L = 1.495 mm	5TR10150Q	5TR101A0Q
einlängig, weiß	L = 2.960 mm	5TR10250Q	5TR102A0Q
zweilängig, weiß	L = 4.485 mm	5TR10350Q	5TR103A0Q

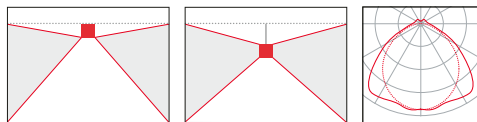
1) Weitere Varianten finden sie im elektronischen Katalog auf unserer Homepage (www.siteco.com).

Modario® 31 – Zubehör

Blindeinsatz; L = 1.495 mm; weiß	1 Stk	5TR30200Q
2 × Stirnwand; transp. (inkl. Einspeisebuchse)		5TR9016
Deckenbefestigung, V2A	1 Stk	5LS91101EA
Seilabhängung mit Schlaufe; 2,0 m	1 Stk	5TR901302
Kettenabhängiger; schienenseitig	1 Stk	5TR9012
Knotenkette, Stahl, verzinkt	1fm	5LY9001

DUS® 31

LED-Leuchteneinsatz zur Sanierung vorhandener DUS® Tragschienen-Systeme mit Leuchtstofflampen



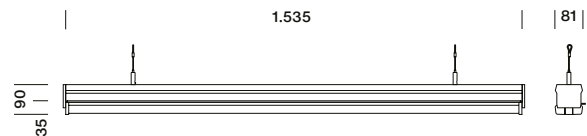
Technische Daten

Farbtemperatur	4.000 K
Bemessungslichtstrom	8.930 lm, 5.040 – 8.950 lm*
Lichtausbeute	bis zu 150 lm / W
Farbwiedergabeindex	CRI > 80
Bemessungsleistung	60 W, 62 W
Abstrahlwinkel	breit strahlend
Ansteuerung	EIN / AUS oder DALI
Schutzart	IP20 (LED-Raum IP50)
Schutzklasse	SK I
Schlagfestigkeit	IK03
Temperaturbereich	-25 ... +25°C**
Bemessungslebensdauer	50.000 h (L85 / B50)

Entspricht den Anforderungen von IFS (International Food Standard) für Sicherheit und Qualität in der Lebensmittelindustrie.

* Über DIP-Schalter vor der Installation in Stufen einstellbar.

** Bei Deckenanbau: Reduzierung der maximal zulässigen Umgebungstemperatur um 5°C.



DUS® 31 - Leuchteneinsätze¹⁾

4.000 K

breit strahlend	5.040 – 8.950 lm*	EIN / AUS	53BD812M1V4085
	8.930 lm	DALI	53BD812D2V4085

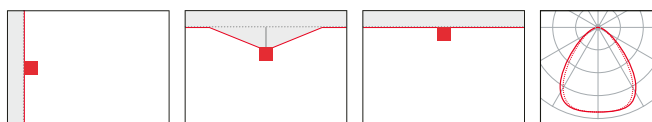
1) Weitere Varianten finden sie im elektronischen Katalog auf unserer Homepage (www.siteco.com).

* Über DIP-Schalter vor der Installation in Stufen einstellbar.

Monsun[®] 22

Die zukunftssichere Feuchtraumleuchte.

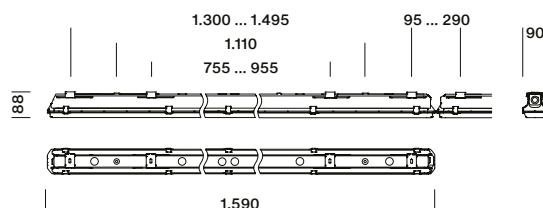
- Zuverlässig, robust und mit nachrüstbarer Intelligenz
- Gewappnet für raue Umgebungen und den Einsatz im exponierten Außenbereich dank Schutzart IP66
- Mit nachrüstbarer Sensorik ist die Steuerung flexibel adaptierbar für die Anwendung in Industrie und Parkhäusern
- Hervorragende Blendungsbegrenzung für industrielle und handwerkliche Tätigkeiten (UGR bis < 22)



Technische Daten

Farbtemperatur	4.000 K
Bemessungslichtstrom	3.730 lm, 6.000 lm, 3.850 – 8.200 lm*
Lichtausbeute	146 lm / W, 147 lm / W, 148 lm / W
Farbwiedergabeindex	CRI > 80
Bemessungsleistung	26 W, 41 W, 56 W
Abstrahlwinkel	breit strahlend
Ansteuerung	EIN / AUS oder DALI
Schutzart	IP66
Schutzklasse	SK I
Schutzzeichen	D
Schlagfestigkeit	IK04
Temperaturbereich	-25 ... +35° C
Bemessungslebensdauer	50.000 h (L80 / B50)
Montageort	Wand / Decke

* Über DIP-Schalter vor der Installation in Stufen einstellbar.



Monsun [®] 22 – Leuchten		4.000 K
3.730 lm	EIN / AUS	51FB107P430J
3.820 lm	DALI	51FB10DP430B
6.000 lm	EIN / AUS	51FB107P460B
6.080 lm	DALI	51FB10DP460B
3.850 – 8.200 lm	EIN / AUS	51FB10MP480B

Monsun[®] 22 – Zubehör

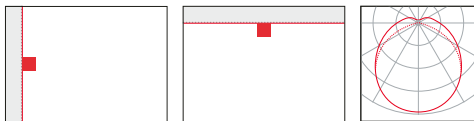
Doppel-Leitungseinführung, für Leitungen Ø 8 ... 12 mm	58FV00D
Knotenkette, V2A	lfm 5LY9002
Knotenkette, Stahl, verzinkt	lfm 5LY9001
Notglied, V2A	1 Stk 5LY9004

Inklusive Deckenbefestigungselemente und Abhängebügel aus V2A; Deckenanbau ohne weiteres leuchtenspezifisches Montagezubehör; für andere Montagearten: Montagezubehör bitte zusätzlich bestellen. Für Kettenabhängung: Knotenkette bitte zusätzlich bestellen. Weiteres Zubehör finden sie im elektronischen Katalog auf unserer Homepage (www.siteco.com) (Zubehör für Wandmontage, für Montage an der Licross[®] Montageschiene, für Montage an Rohren, für erhöhten Diebstahlschutz; Durchverdrahtungssätze, Klimamembran; Kabelverschraubungen).

Monsun[®] 31

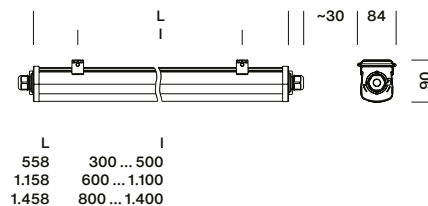
Die praktische Feuchtraumleuchte mit cleveren Features.

- Flexibel positionierbare Befestigungsclips für eine einfache Montage durch die Nutzung vorhandener Befestigungspunkte
- Geringer Installationsaufwand durch Weiterverdrahtung zur nächsten Leuchte und werkzeugfreies Kontaktiersystem
- Robustes Gehäuse, sparsamer Betrieb und lange Systemlebensdauer von bis zu 50.000 h
- Optimiertes, hocheffizientes LED-System



Technische Daten

Farbtemperatur	4.000 K
Bemessungslichtstrom	2.300 lm, 3.000 lm, 3.800 lm, 5.100 lm, 6.700 lm
Lichtausbeute	121 lm / W, 134 lm / W, 136 lm / W
Farbwiedergabeindex	CRI > 80
Bemessungsleistung	19 W, 22 W, 28 W, 38 W, 50 W
Abstrahlwinkel	diffus strahlend
Ansteuerung	EIN / AUS oder DALI
Schutzart	IP66
Schutzklasse	SK II
Schutzzeichen	D
Schlagfestigkeit	IK08
Temperaturbereich	-20 ... +40° C (Notlichtelement: 0 ... +40° C)
Bemessungslebensdauer	50.000 h (L80 / B50)
Montageort	Wand / Decke



Monsun[®] 31 – Leuchten

4.000 K

L	Light Output	Control	Part Number
L = 558 mm	2.300 lm	EIN / AUS	51FA207D420B
		DALI	51FA20DD420B
L = 1.158 mm	3.000 lm	EIN / AUS	51FA207K430B
		DALI	51FA20DK430B
	5.100 lm	EIN / AUS	51FA207K450B
		DALI	51FA20DK450B
L = 1.458 mm	3.800 lm	EIN / AUS	51FA207P430B
		DALI	51FA20DP430B
6.700 lm	EIN / AUS	51FA207P460B	
	DALI	51FA20DP460B	

Monsun[®] 31 – Notlichtelement 3h

4.000 K

L	Light Output	Control	Part Number
L = 297 mm	450 lm	EIN / AUS	58FA207A403B3G

Monsun[®] 31 – Zubehör

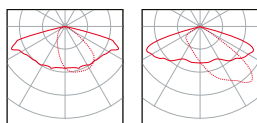
Accessories	Quantity	Part Number
Knotenkette, V2A	1fm	5LY9002
Knotenkette, Stahl, verzinkt	1fm	5LY9001
Notglied, V2A	1 Stk	5LY9004

Leuchte inklusive Deckenbefestigungselemente und Abhängebügel aus V2A; Deckenanbau ohne weiteres leuchtenspezifisches Montagezubehör; für Kettenabhängung: Knotenkette bitte zusätzlich bestellen.

Streetlight SL 31

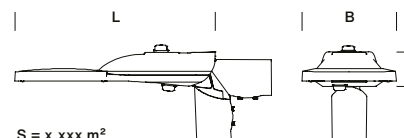
Einfach praktisches Licht – robust, kosteneffizient und zukunftssicher.

- Lange Lebensdauer von mehr als 100.000 h, auch dank nachhaltigem Produktkonzept und langlebigen Komponenten
- Niedrige Betriebskosten dank höchster Energieeffizienz mit einer Lichtausbeute von bis zu 150 lm / W
- Smart City Ready: zukunftssicher dank optionaler Zhaga bzw. NEMA-Schnittstellen für modernste Lichtsteuerung, drahtlose Vernetzung und vielseitige Sensorik
- Familienkonzept: vier Baugrößen für hohe Planungsflexibilität und bedarfsgerechte Konfiguration
- Einfache Montage dank eines mitgelieferten Universal-Mastflansches für Zopfmaß 60 / 76 mm mit Neigungseinstellung (Aufsatz: 0° / 5° / 10° / 15°, Ansatz: 0° / -5° / -10° / -15° / -20°) und separates Zubehör für 42-mm-Ausleger



Technische Daten

Farbtemperatur	3.000 K, 4.000 K
Bemessungslichtstrom	4.900 lm, 5.250 lm, 8.400 lm, 9.000 lm, 16.800 lm, 18.000 lm, 28.000 lm, 30.000 lm
Lichtausbeute	140 lm / W, 150 lm / W
Farbwiedergabeindex	CRI > 70
Bemessungsleistung	35 W, 60 W, 120 W, 200 W
Abstrahlwinkel	asymmetrisch strahlend (ST0.8a / ST1.0a)
Ansteuerung	Plus, Plus Nema*, Smart Interface (Zhaga)*
Schutzart	IP66
Schutzklasse	SK II
Schlagfestigkeit	IK08
Temperaturbereich	-30 ... +50° C
Bemessungslebensdauer	100.000 h (L90)
empfohlene Montagehöhe	3 ... 12 m



S = x,xxx m²

	L	B	H	S
micro	448	220	87	0,045
mini	534	250	92	0,050
midi	610	285	94	0,055
maxi	630	328	99	0,060

* Optional erhältlich. Weitere Varianten finden sie im elektronischen Katalog auf unserer Homepage (www.siteco.com).



Streetlight SL 31

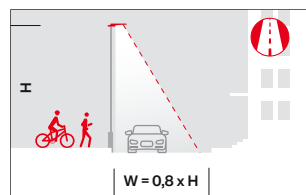
Optik

micro	ST0.8a	3.000 K	4.900 lm	5XF1C32D08DA
		4.000 K	5.250 lm	5XF1C42D08DA
	ST1.0a	3.000 K	4.900 lm	5XF1E32D08DA
		4.000 K	5.250 lm	5XF1E42D08DA
mini	ST0.8a	3.000 K	8.400 lm	5XF2C32D08HA
		4.000 K	9.000 lm	5XF2C42D08HA
	ST1.0a	3.000 K	8.400 lm	5XF2E32D08HA
		4.000 K	9.000 lm	5XF2E42D08HA
midi	ST0.8a	3.000 K	16.800 lm	5XF3C32D08MA
		4.000 K	18.000 lm	5XF3C42D08MA
	ST1.0a	3.000 K	16.800 lm	5XF3E32D08MA
		4.000 K	18.000 lm	5XF3E42D08MA
maxi	ST0.8a	3.000 K	28.000 lm	5XF4C32D08QA
		4.000 K	30.000 lm	5XF4C42D08QA
	ST1.0a	3.000 K	28.000 lm	5XF4E32D08QA
		4.000 K	30.000 lm	5XF4E42D08QA

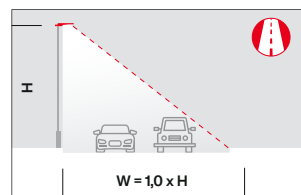
- Mastflansch für Mastzopf-Durchmesser 76 mm und 60 mm im Produkt enthalten
- Reduzierstück für Mastzopf-Durchmesser 42 mm bitte zusätzlich bestellen

Optionales Zubehör

Reduzierstück, Zopfmaß: 76 / 42 mm	5XC1008XR14
------------------------------------	-------------



ST0.8a – Für schmale bis normal breite Straßen, z. B. für Sammel- und Anliegerstraßen



ST1.0a – Für normale Straßen, z. B. Hauptverkehrsstraßen



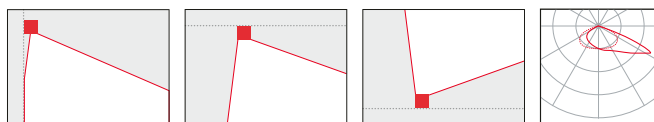
Optional mit Zhaga- bzw. NEMA-Schnittstellen für modernste Lichtsteuerung, drahtlose Vernetzung und vielseitige Sensorik

Beispiel: Der Bewegungsmelder schaltet nur eine Leuchte.

SiCompact®

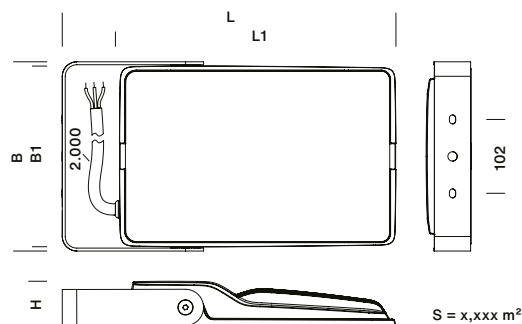
Industrielles Design trifft auf modernste Technik.

- Einfache und schnelle Installation dank Montagebügel und vormontiertem Anschlusskabel
- Effizienter Betrieb mit bis zu 120 lm / W und asymmetrisch tief strahlender Lichtverteilung
- Hohe Flexibilität für alle Anforderungen mit drei Baugrößen und Lichtströmen von 4.000 bis 23.800 lm
- Robustes Gehäuse und ESD-geschütztes LED-Modul, staubdicht und hohe Vibrationsstabilität mit getesteten 250.000 Hüben



Technische Daten

Farbtemperatur	4.000 K
Bemessungslichtstrom	4.000 lm, 7.700 lm, 15.200 lm, 23.800 lm
Lichtausbeute	114 lm / W, 117 lm / W, 118 lm / W, 119 lm / W
Farbwiedergabeindex	CRI > 70
Bemessungsleistung	35 W, 65 W, 130 W, 200 W
Abstrahlwinkel	asymmetrisch tief strahlend (PL32)
Ansteuerung	EIN / AUS
Schutzart	IP66
Schutzklasse	SK I
Schlagfestigkeit	IK08
Temperaturbereich	-30 ... +35° C
Bemessungslebensdauer	60.000 h (L70 / B50)
Empfohlene Montagehöhe	von 2,5 bis 10,0 m
Montageort	Wand, Decke, Boden, Podest



	L	B	H	L1	B1	S
5XA756...	330	159	47	259	151	0,015
5XA757...	461	261	62	387	250	0,028
5XA758...	560	333	62	446	320	0,034

SiCOMPACT®

4.000 K

	4.000 lm	EIN / AUS	5XA7561A2K22
micro	4.000 lm	EIN / AUS	5XA7561A2K22
mini	7.700 lm	EIN / AUS	5XA7571B2K22
	15.200 lm	EIN / AUS	5XA7571C2K22
midi	23.800 lm	EIN / AUS	5XA7581D2K22

SiCOMPACT® - Zubehör

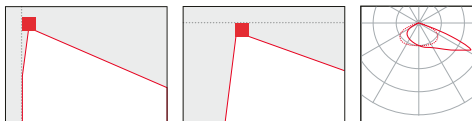
Steckverbindung, 3 x 2,5²	1 Stk	5NX30003
---------------------------	-------	----------

Leuchte inkl. Anschlussleitung (l=2.000 mm) mit freien Aderenden; Traversen zur Montage der Fluter auf Standardmasten finden sie im elektronischen Katalog auf unserer Homepage (www.siteco.com).

SiCompact® maxi

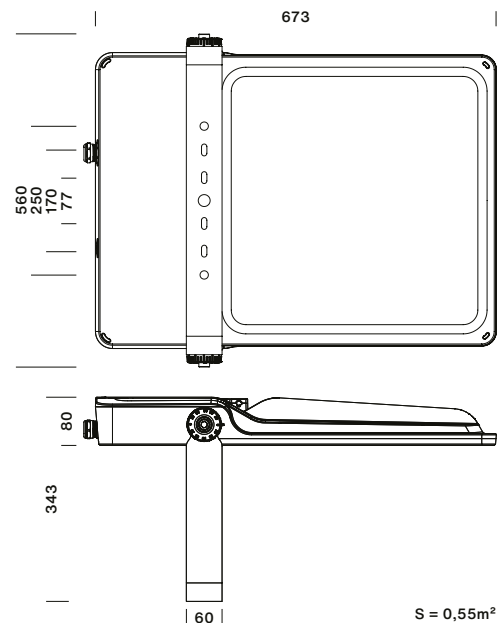
Die neue Leistungsstärke.

- Einfache und schnelle Installation dank Montagebügel und Anschluss im Gehäusebaureaum
- Effizienter Betrieb mit bis zu 143 lm / W und asymmetrisch tief strahlender Lichtverteilung
- Zukunftssicher mit austauschbarem EVG
- Einbindung in Steuerungssysteme via DALI



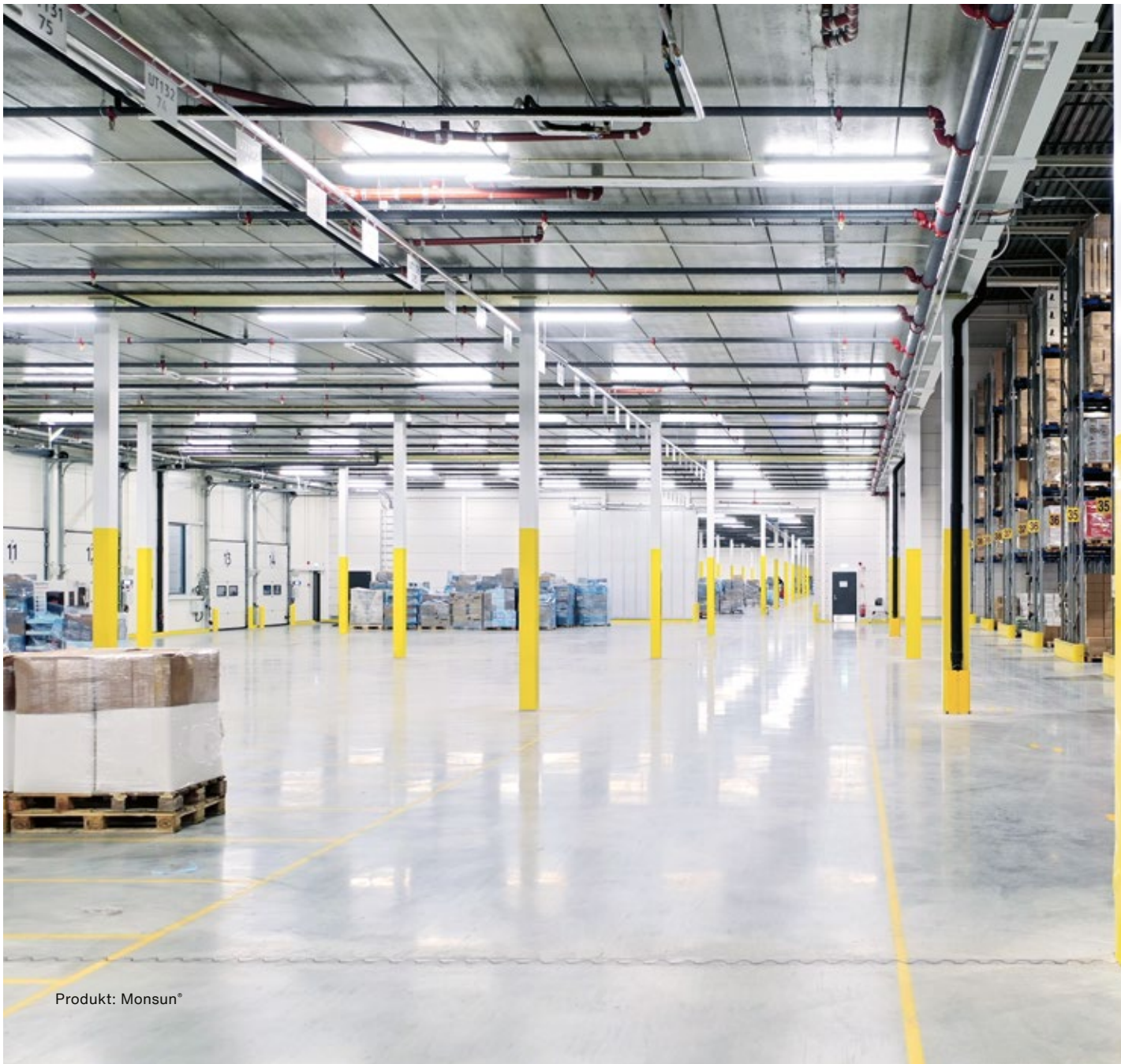
Technische Daten

Farbtemperatur	3.000 K, 4.000 K
Bemessungslichtstrom	65.000 lm, 70.000 lm
Lichtausbeute	133 lm / W, 143 lm / W
Farbwiedergabeindex	CRI > 70
Bemessungsleistung	490 W
Abstrahlwinkel	asymmetrisch tief strahlend (PL32)
Ansteuerung	EIN / AUS, DALI
Schutzart	IP66
Schutzklasse	SK I
Schlagfestigkeit	IK08
Temperaturbereich	-30... +35° C
Bemessungslebensdauer	100.000 h (L80 / B50)
Empfohlene Montagehöhe	ab 10 m
Montageort	Wand, Decke



SiCOMPACT®

maxi 3.000 K	65.000 lm	5XA7592E1K22
maxi 4.000 K	70.000 lm	5XA7592E2K22



Produkt: Monsun®

Kontakt.

Siteco GmbH

Georg-Simon-Ohm-Str. 50
83301 Traunreut, Deutschland
Tel. +49 8669 330
info@siteco.com

siteco.com

Technischer Support

Tel. +49 8669 338 44
technicalsupport@siteco.com