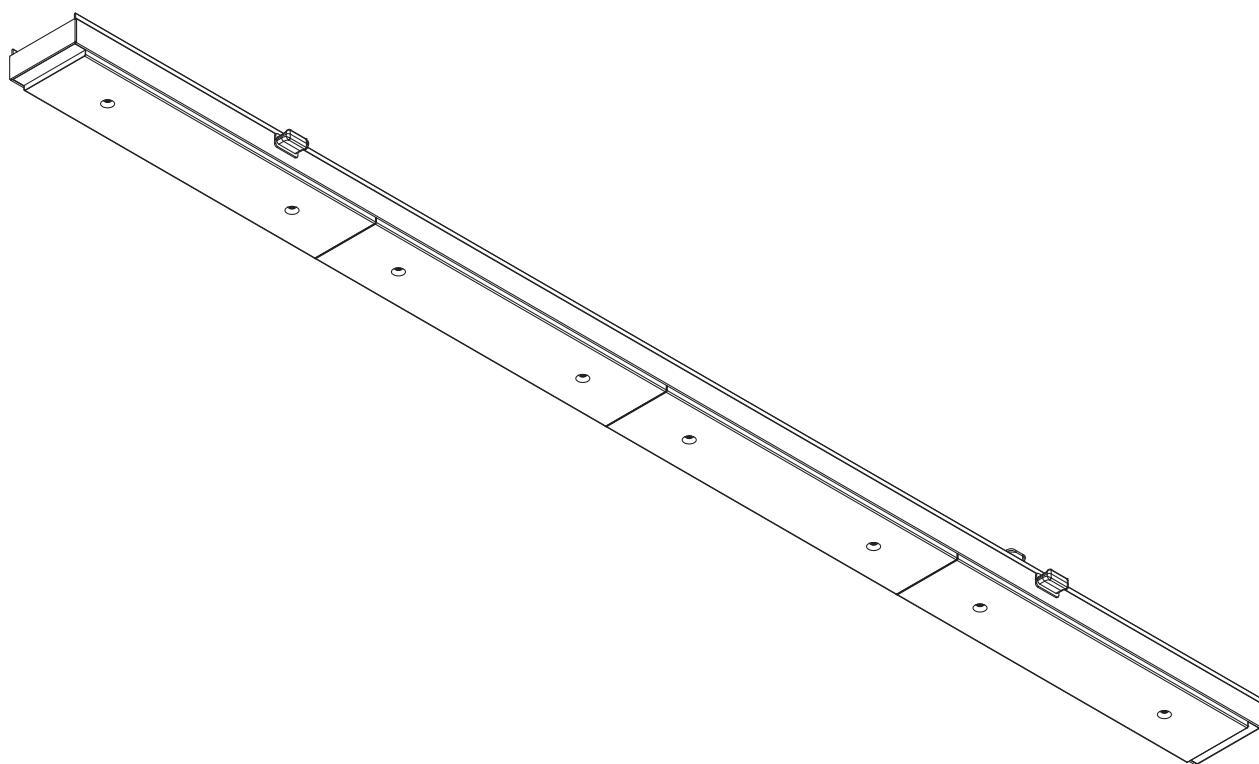
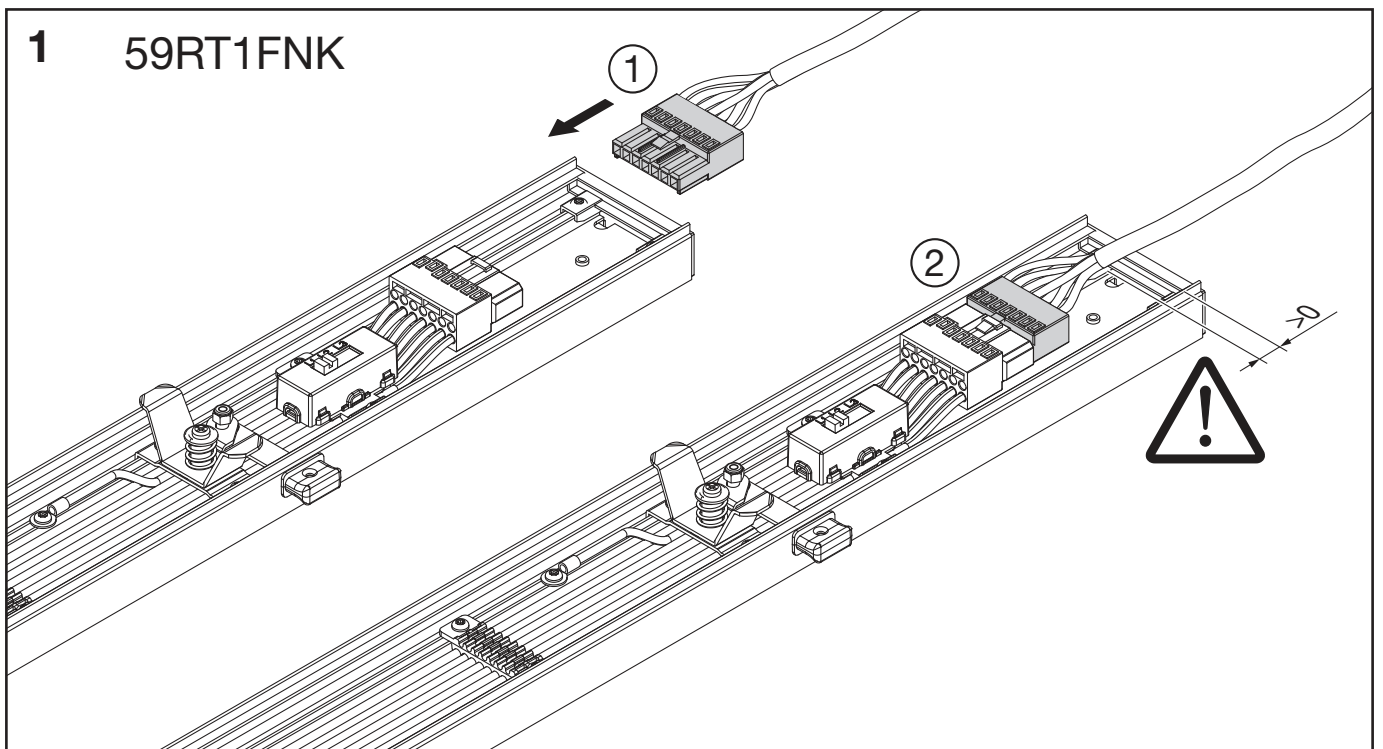
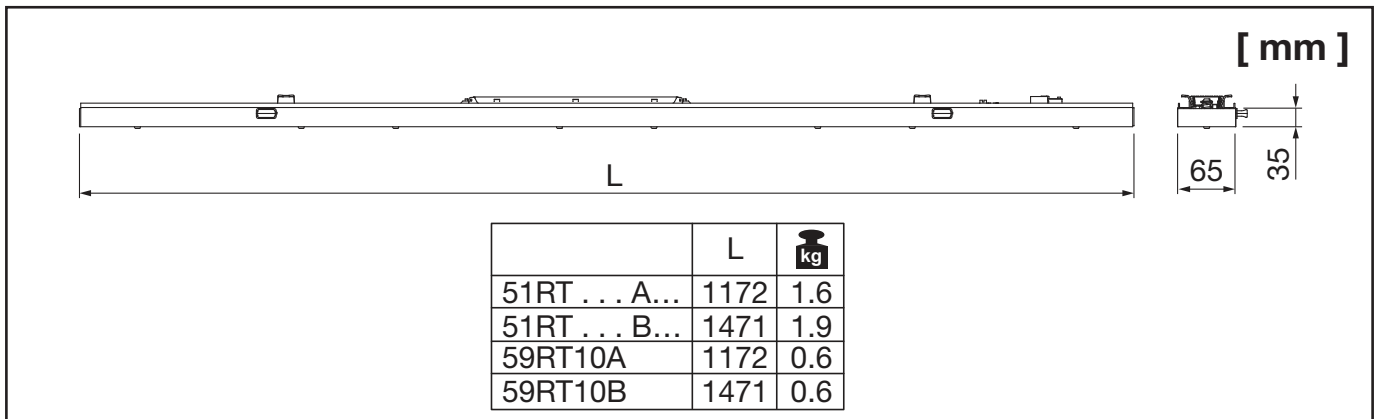
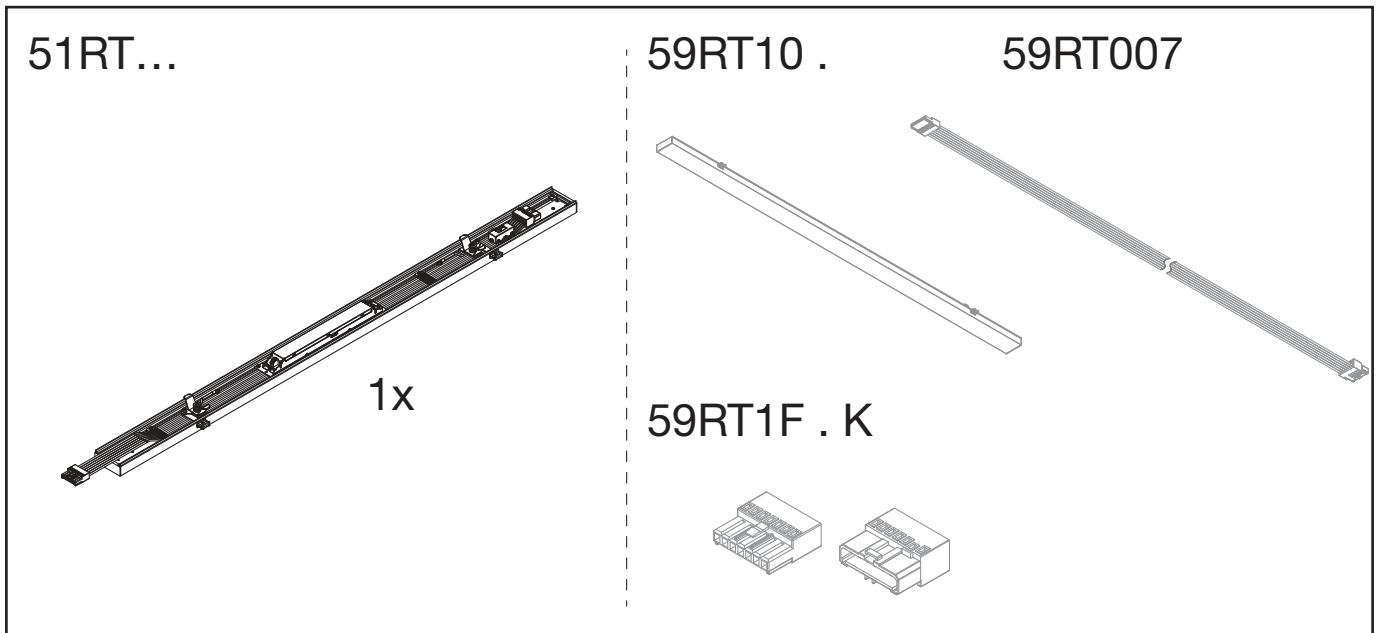
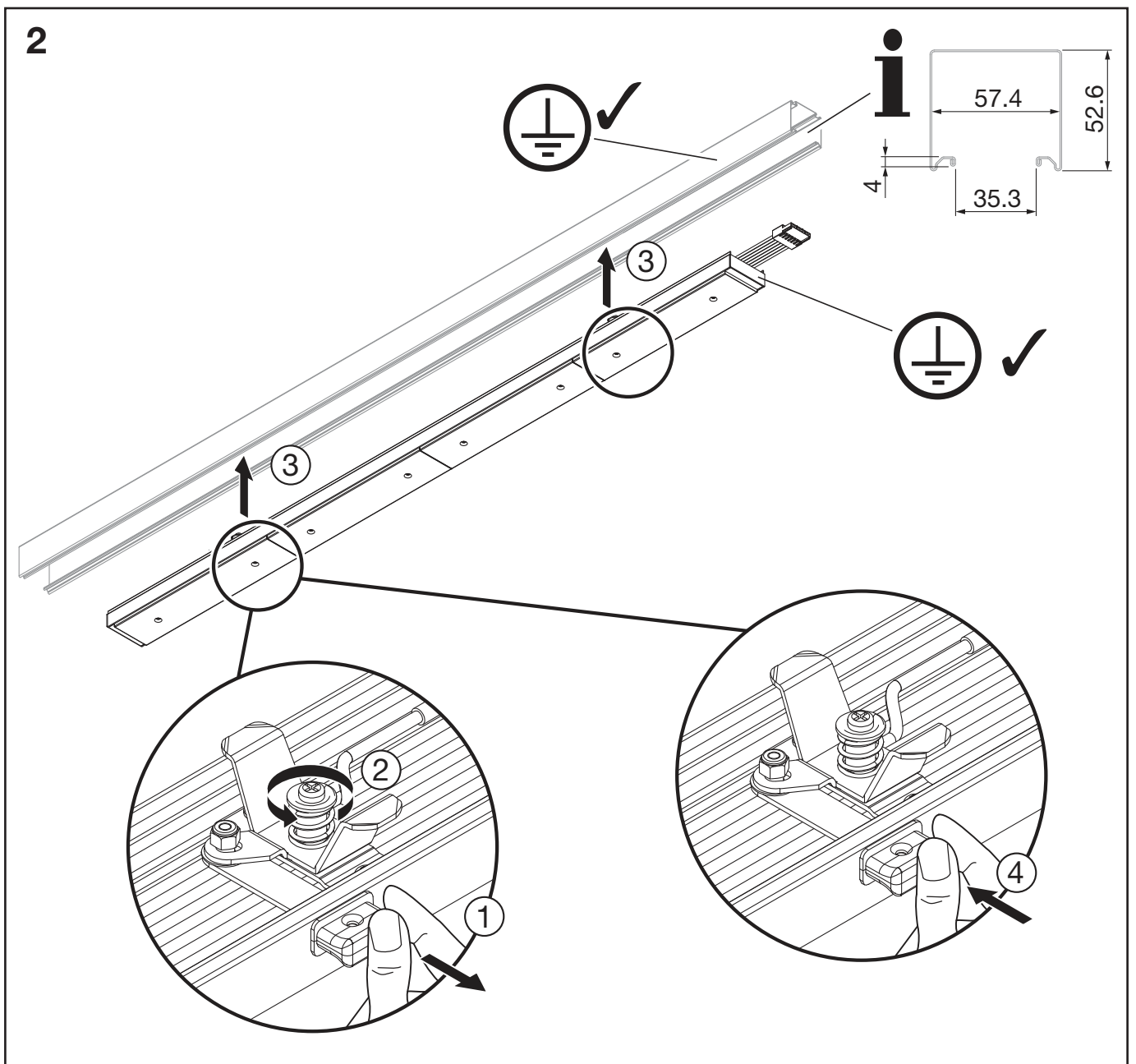
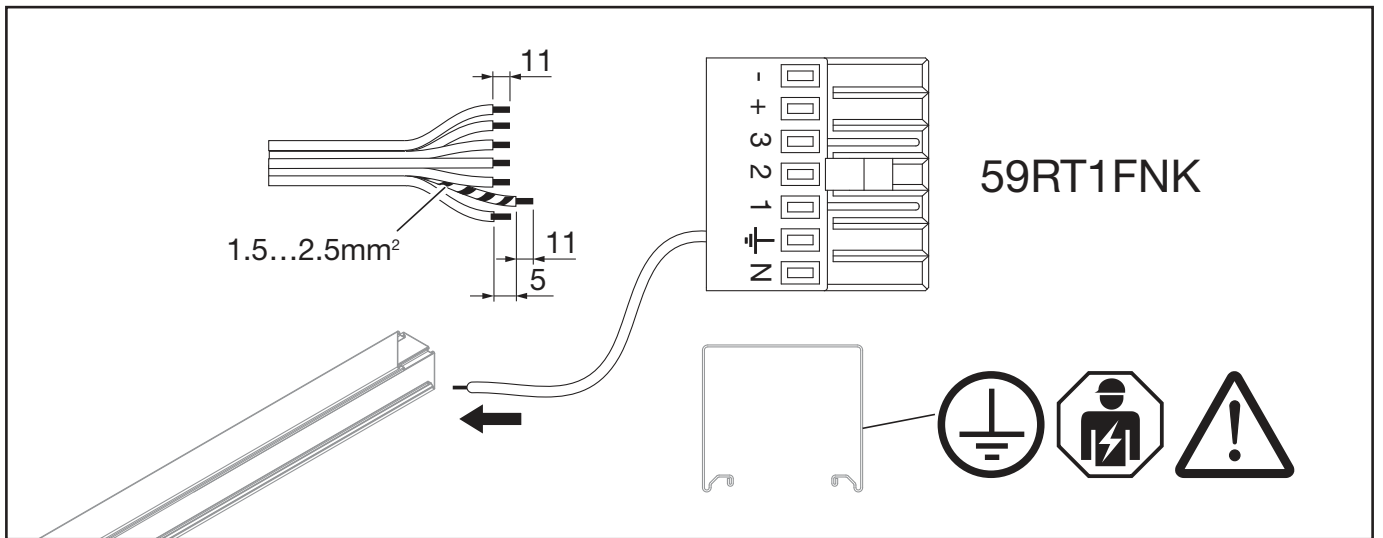
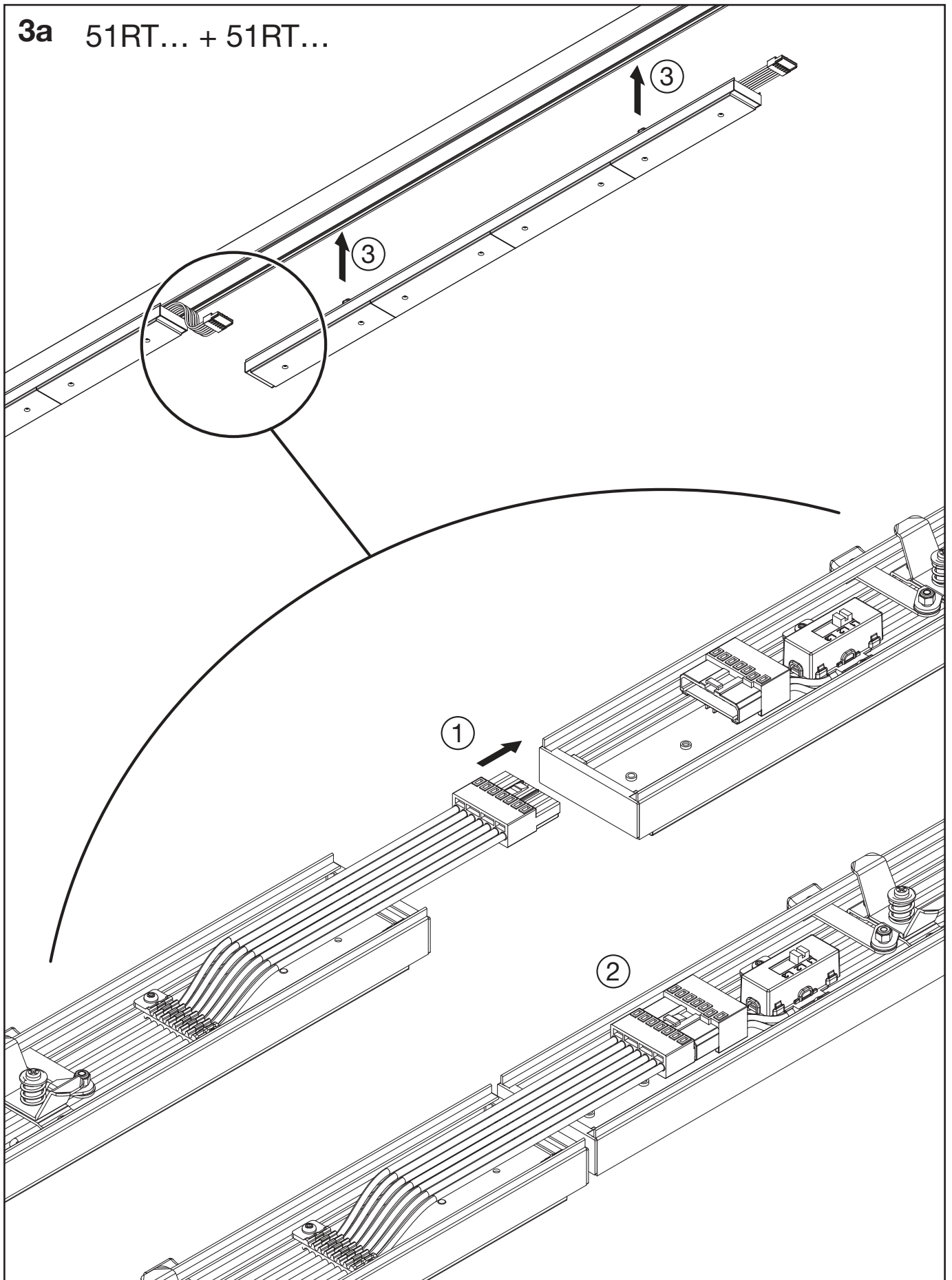


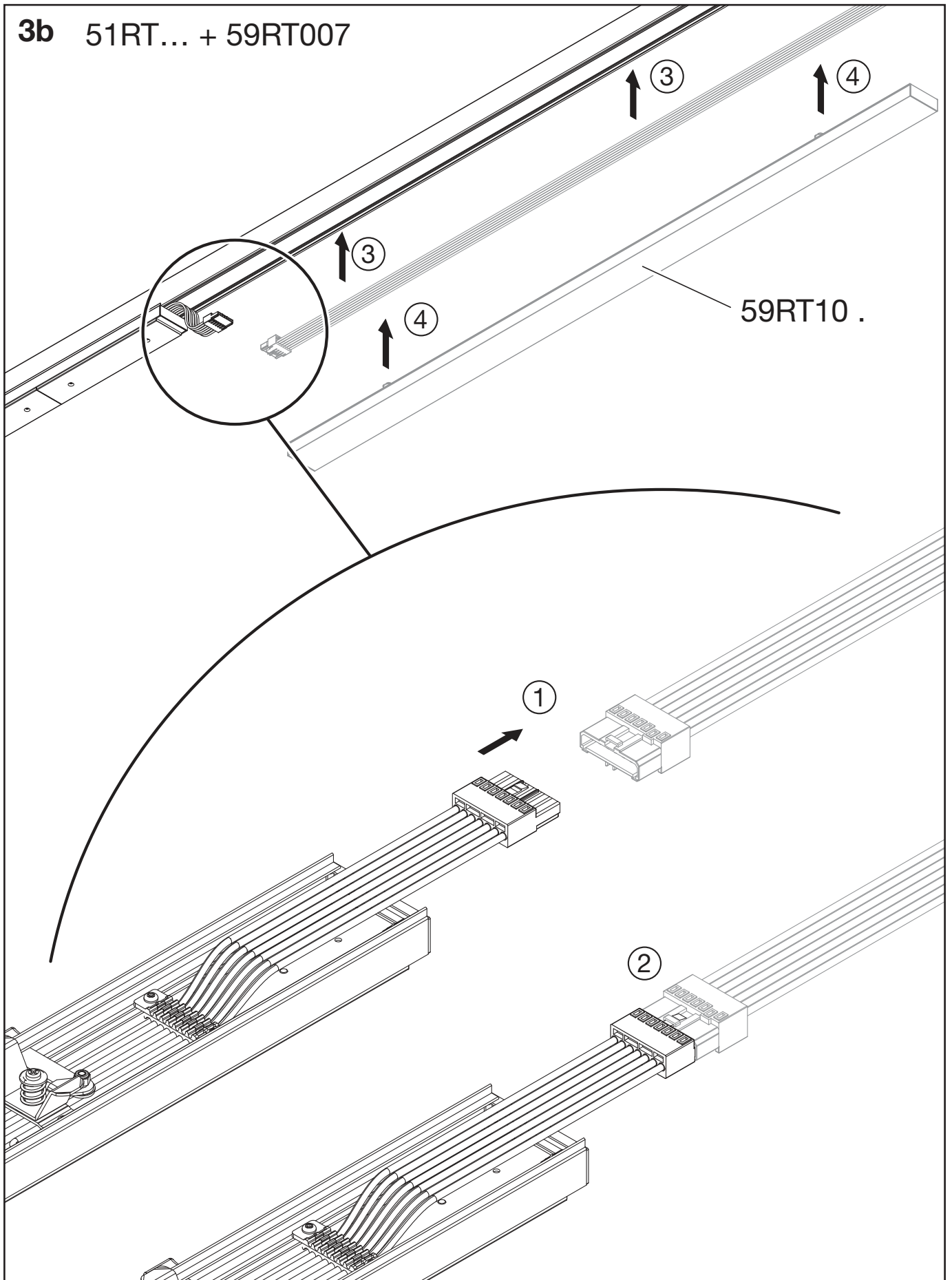
Sanierungs - Leuchteneinsatz 31T
Refurbishment luminaire insert 31T
51RT...

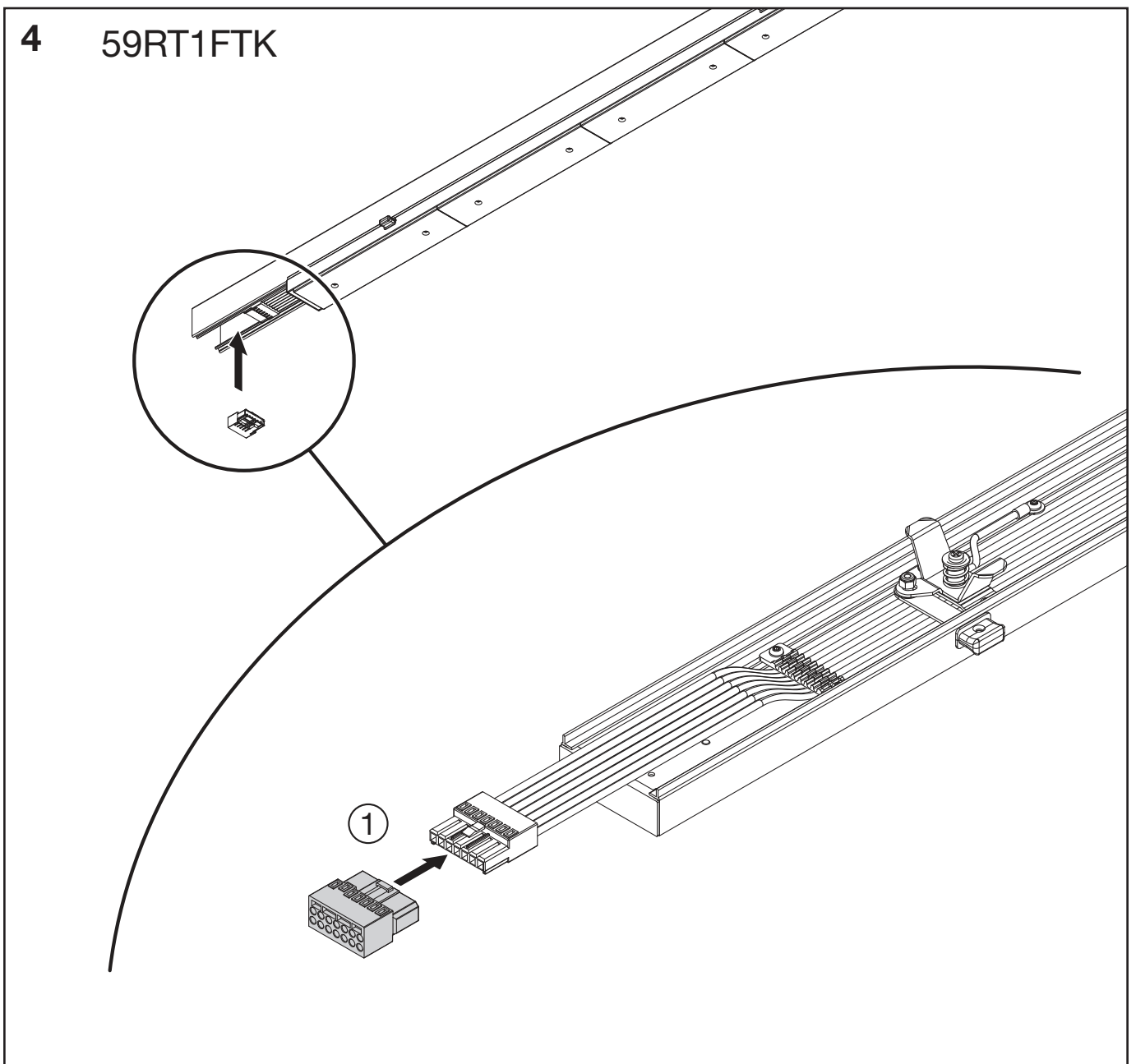
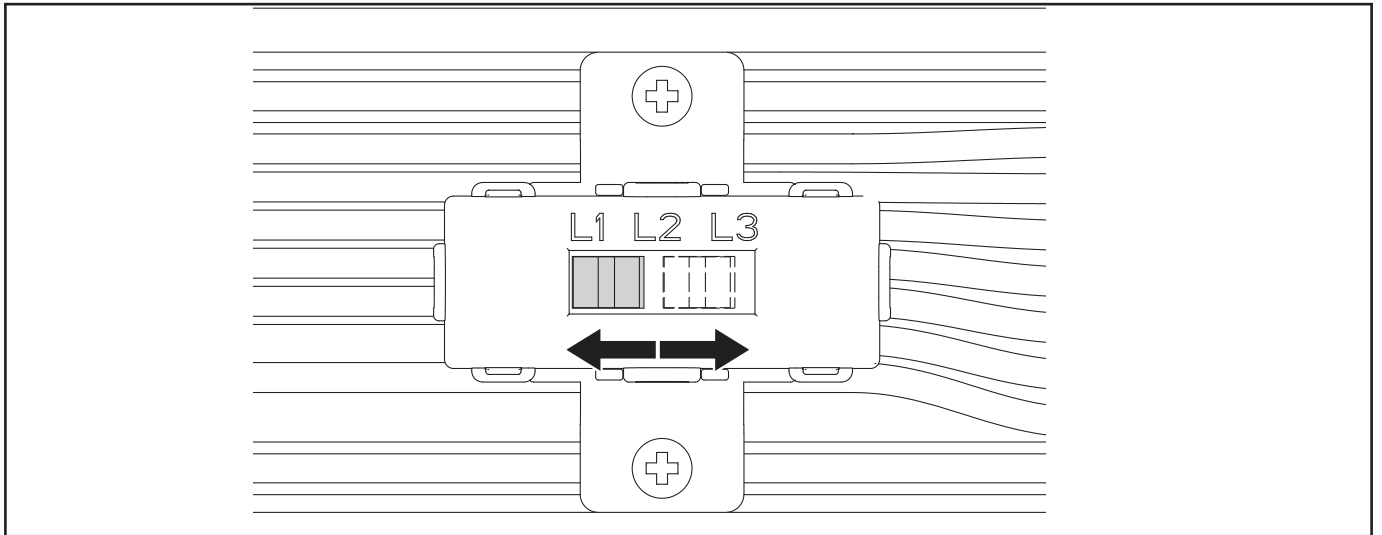


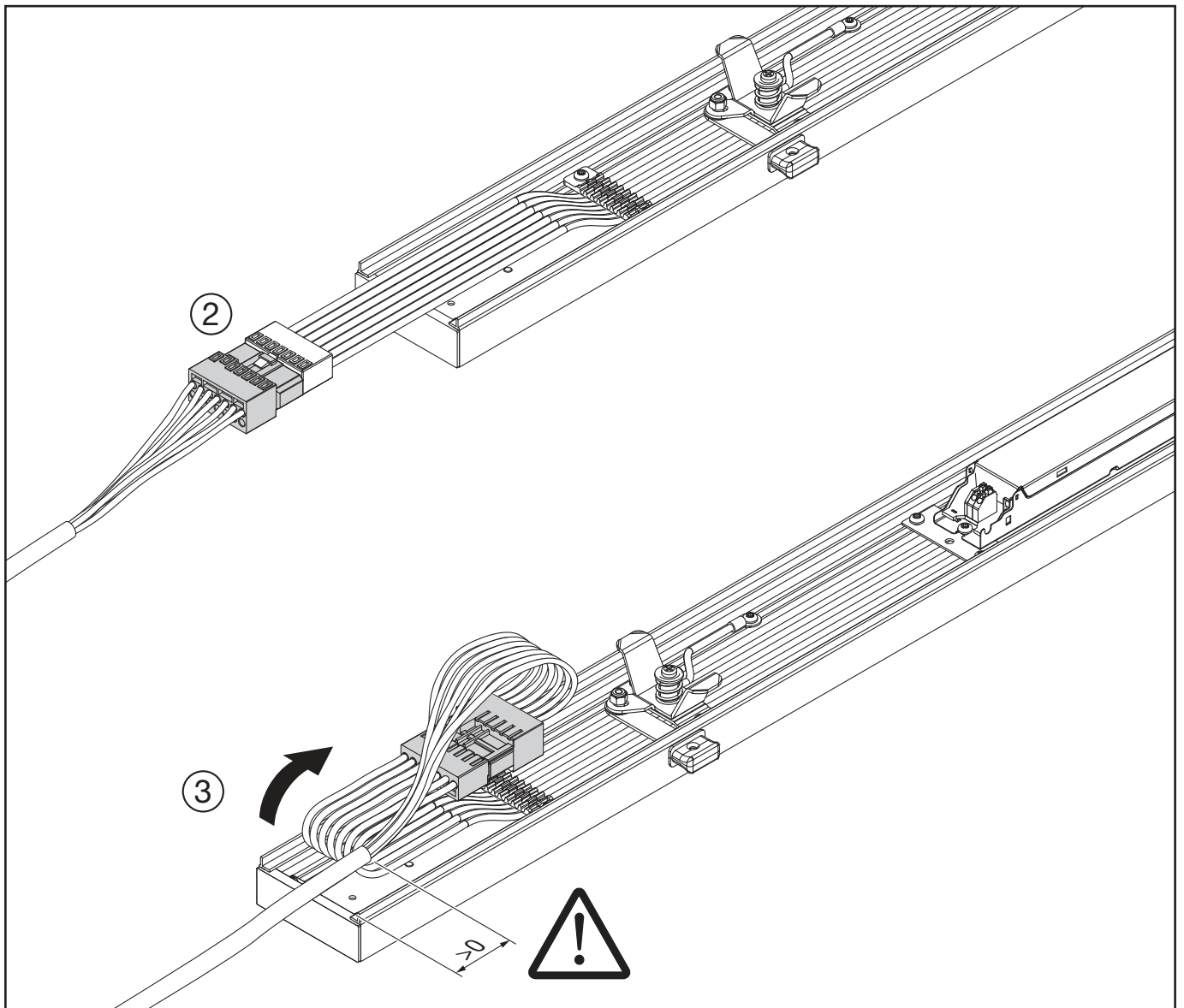












51RT .. D

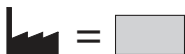
51RT .. M .. 6B5
51RT .. M .. 8B5

51RT .. M .. CB5

B10 [A]	$n \leq 11$
B13 [A]	$n \leq 14$
B16 [A]	$n \leq 17$
C10 [A]	$n \leq 18$
C13 [A]	$n \leq 23$
C16 [A]	$n \leq 28$

B10 [A]	$n \leq 24$
B13 [A]	$n \leq 31$
B16 [A]	$n \leq 38$
C10 [A]	$n \leq 38$
C13 [A]	$n \leq 50$
C16 [A]	$n \leq 61$

B10 [A]	$n \leq 7$
B13 [A]	$n \leq 10$
B16 [A]	$n \leq 12$
C10 [A]	$n \leq 12$
C13 [A]	$n \leq 16$
C16 [A]	$n \leq 20$



51RT .. MA . 6B5



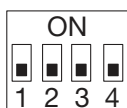
1	2	[lm]	[W]
ON	ON	6630	40
OFF	ON	5580	33
ON	OFF	4540	26
OFF	OFF	3420	20

51RT .. MB . 8B5



1	2	[lm]	[W]
ON	ON	8270	49
OFF	ON	6950	40
ON	OFF	5650	32
OFF	OFF	4280	24

51RT .. MB . CB5



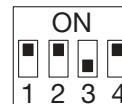
1	2	3	4	[lm]	[W]
OFF	OFF	OFF	OFF	11640	65
ON	OFF	OFF	OFF	10260	57
OFF	ON	OFF	OFF	9000	49
OFF	OFF	ON	OFF	7580	41
OFF	OFF	OFF	ON	6290	34

51RT .. DA . 7B7



1	2	3	4	[lm]	[W]
OFF	ON	OFF	ON	6690	39

51RT .. DA . 7C7



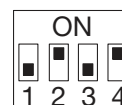
1	2	3	4	[lm]	[W]
ON	ON	OFF	ON	6470	35

51RT .. DB . 9B7



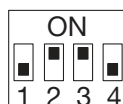
1	2	3	4	[lm]	[W]
ON	OFF	OFF	ON	8970	53

51RT .. DB . 9C7



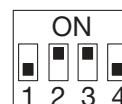
1	2	3	4	[lm]	[W]
OFF	ON	OFF	ON	8860	48

51RT .. DB . BB7



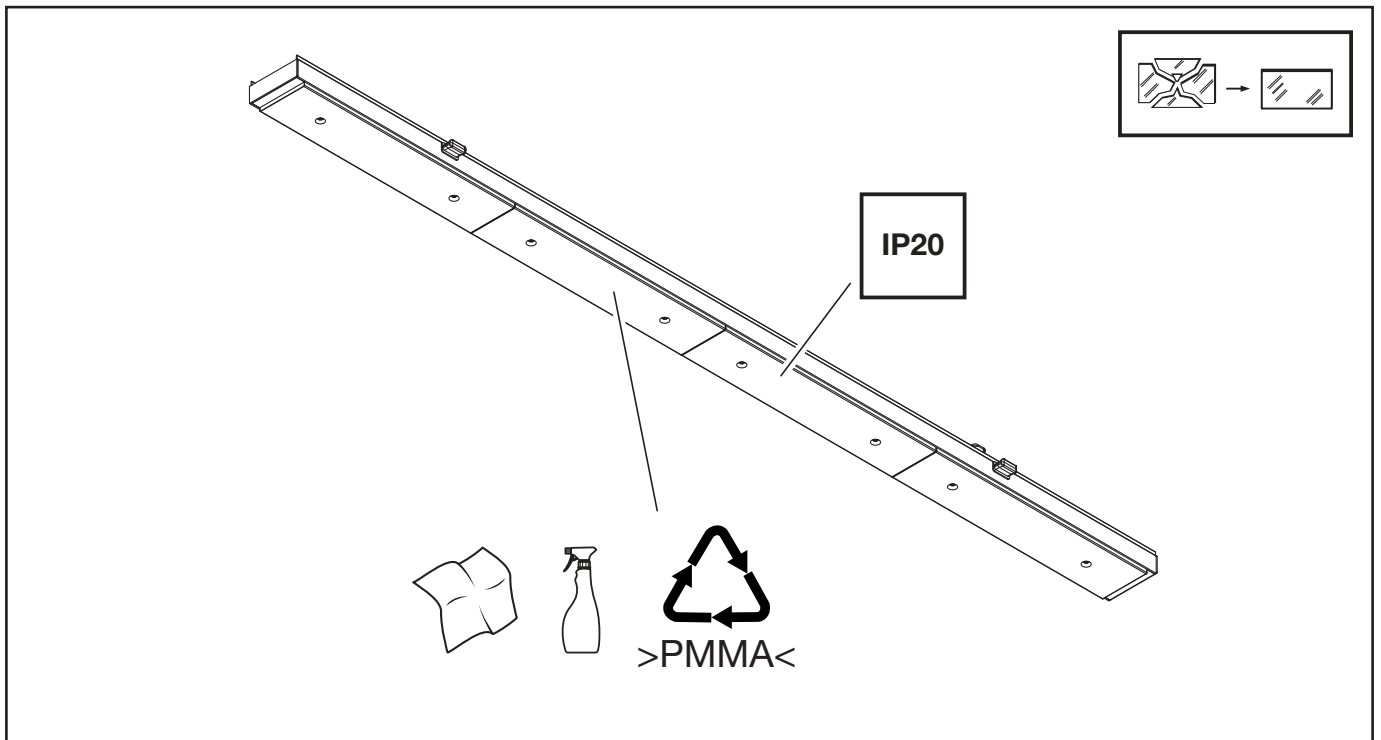
1	2	3	4	[lm]	[W]
OFF	ON	ON	OFF	10850	65

51RT .. DB . CC7



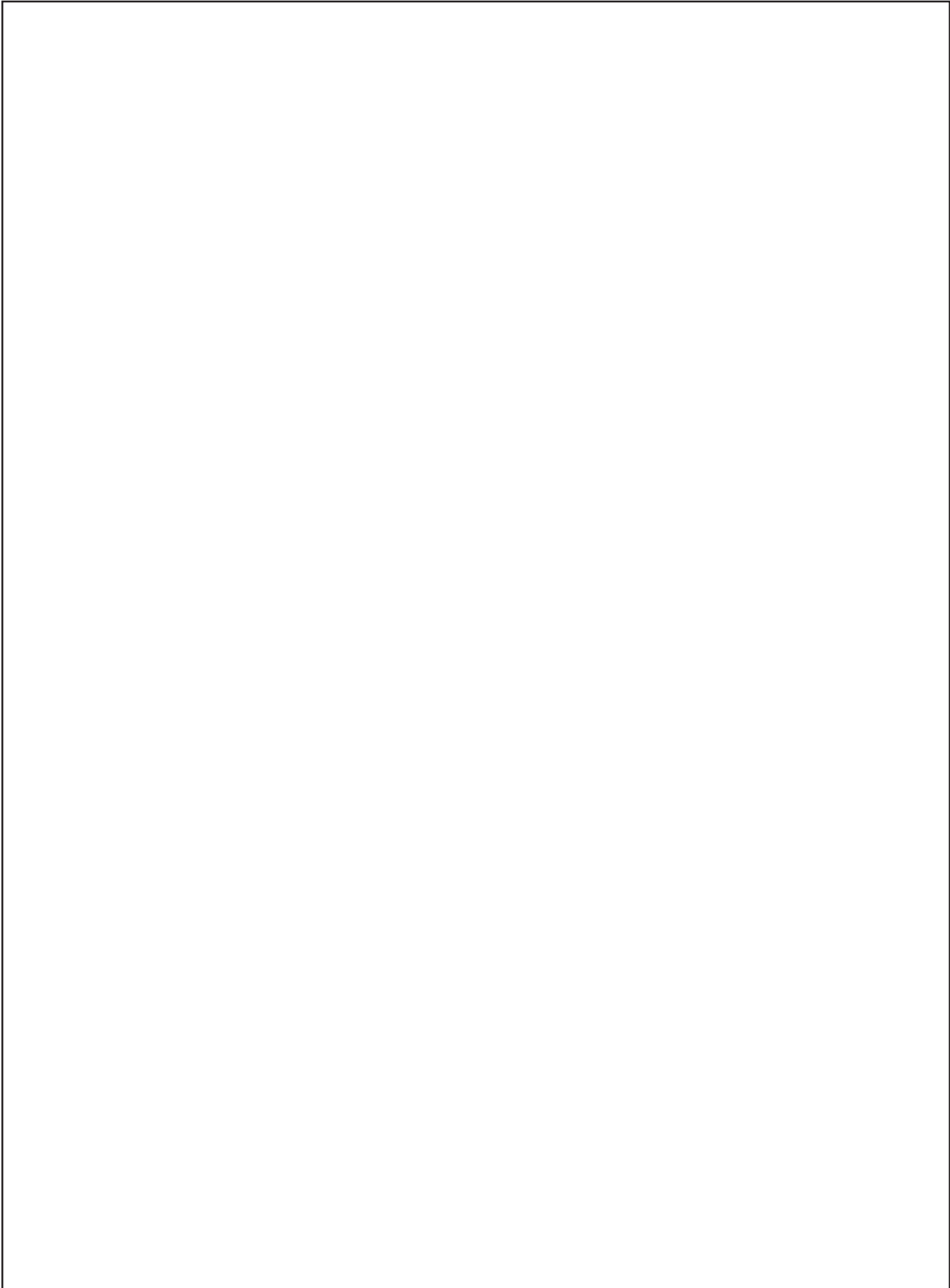
1	2	3	4	[lm]	[W]
OFF	ON	ON	OFF	11540	64

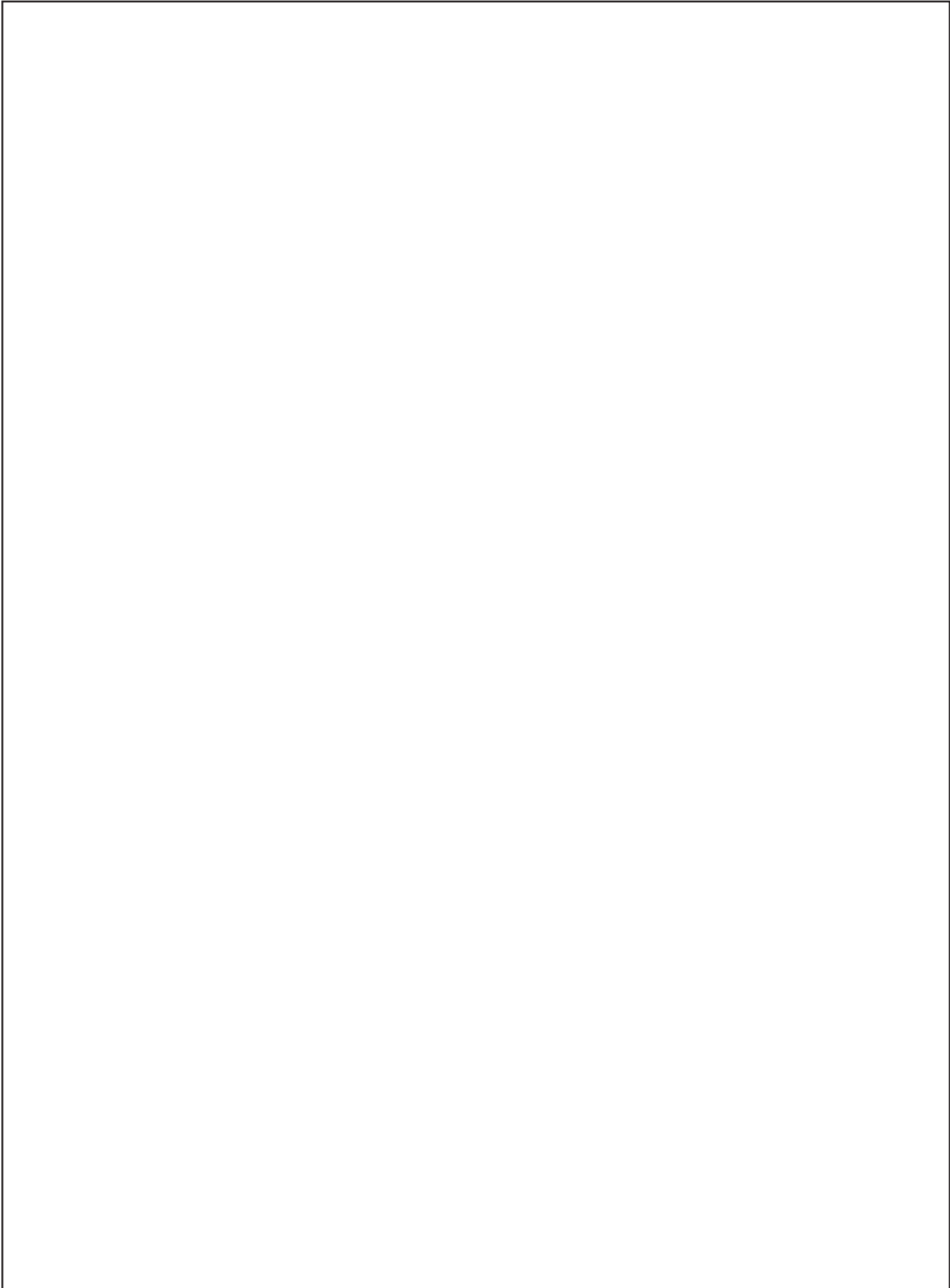
Sanierungs - Leuchteneinsatz 31T / Refurbishment luminaire insert 31T



		AG
51RT B .	D	
51RT C .	C	

Dieses Produkt enthält eine Lichtquelle der Energieeffizienzklasse C oder D.
This product contains a light source of energy efficiency class C or D.







Ⓓ Die in dieser Leuchte enthaltene Lichtquelle darf nur durch den Hersteller, seinen Kundendienst oder eine ähnlich qualifizierte Person ausgewechselt werden. Ⓔ The light source contained in this luminaire shall only be replaced by the manufacturer or his service agent or a similar qualified person. Ⓕ La source de lumière intégrée dans ce luminaire doit être remplacée uniquement par le fabricant, un agent de maintenance ou une autre personne possédant les mêmes qualifications. Ⓖ La sorgente luminosa contenuta in questo apparecchio di illuminazione potrà essere sostituita esclusivamente dal produttore o da un tecnico dell'assistenza autorizzato, oppure da una persona qualificata in tal senso. Ⓗ La fuente de luz dentro de la luminaria sólo debe de sustituirse por el fabricante o personal cualificado para ello. Ⓟ A fonte de luz contida nesta luminária só deve ser substituída pelo fabricante ou pelo seu agente de serviço ou por idêntica pessoa qualificada. Ⓡ Η πηγή φωτός που περιλαμβάνεται σε αυτήν τη λυχνία μπορεί να αντικατασταθεί μόνο από τον κατασκευαστή, τον αντιπρόσωπο ή από κάποιον ειδικευμένο τεχνικό. Ⓝ De lichtbron in dit armatuur mag alleen worden vervangen door de fabrikant of zijn servicevertegenwoordiger of een soortgelijk gekwalificeerd persoon. Ⓢ Ljuskällan i denna armatur får endast bytas av tillverkaren eller dennes serviceverkstad eller en behörig person. Ⓜ Tämän valaisimen sisältämän valonlähteen saa vaihtaa ainoastaan valmistaja tai tämän huoltoedustaja tai vastaava ammattihenkilökunta. Ⓝ Lyskilden i denne lampen skal bare skiftes ut av produsenten, en servicerepresentant for produsenten eller en lignende kvalifisert person. Ⓞ Lyskilden i dette armature må kun udskiftes af fabrikanten, fabrikantens serviceagent eller personale med tilsvarende kvalifikationer. Ⓒ Světelný zdroj v tomto svítidle může být vyměněn pouze výrobcem, v servisu nebo kvalifikovanou osobou. Ⓡ Источник света в данном светильнике должен быть заменен производителем, его сервисной службой или другим квалифицированным персоналом. Ⓙ A fényforrást csak a gyártó, ill. a gyártó által megbízott szerviz szakembere cserélheti. Ⓟ Źródło światła zastosowane w tej oprawie powinno być wymieniane wyłącznie przez producenta lub wykwalifikowaną osobę. Ⓢ Svetelný zdroj v tomto svietidle môže vymeniť len výrobca alebo kvalifikovaný servis na to určený. Ⓢ Svetlobni vir, vsebovan v tej svetilki, lahko zamenja samo proizvajalec ali njegov zastopnik storitev ali usposobljena oseba. Ⓜ Bu armatürde bulunan ışık kaynağı sadece imalatçı veya onun servis acentesi veya benzer bir kalifiye kişi tarafından değiştirilir. Ⓡ Izvor svjetlosti u ovoj svjetiljci smije biti zamjenjen isključivo od strane proizvođača, njegovog servisa ili slične, kvalificirane osobe. Ⓡ Sursa de lumina se va schimba doar de personalul producatorului sau in service de catre personal calificat. Ⓡ Източника на светлина в това осветително тяло трябва да се подменя само от производителя, негов сервисен агент или квалифицирано лице. Ⓢ Ainult tootja või vastava kvalifikatsiooniga isik võib vahetada valgusallikat. Ⓜ Maitinimo šaltinis šiame šviestuve turi būti pakeistas gamintojo ar kvalifikuoto specialisto. Ⓜ Ši gaismekļa gaismas avotu var aizstāts tikai ražotājs vai tā pakalpojumu sniedzēja, vai līdzīgi kvalificēta persona. Ⓡ Svetlosni izvor u ovoj svetiljci biće zamenjen isključivo od strane proizvođača ili njegovog ovlašćenog servisa ili druge kvalifikovane osobe. Ⓡ Джерело світла яке міститься в цьому світильнику може бути замінене лише виробником, уповноваженим сервісним агентом, або подійбною за кваліфікацією персоною. Ⓡ Шығарданның жарық көзін тек қана өндіруші немесе оның сервистік агенті алмастыру керек.



5MA69-264652_ag
11.12.2023 / AZ

Siteco GmbH
Georg-Simon-Ohm-Straße 50
83301 Traunreut, Germany
mail: technicalsupport@siteco.de
Phone: +49 8669 / 33-844
www.siteco.com