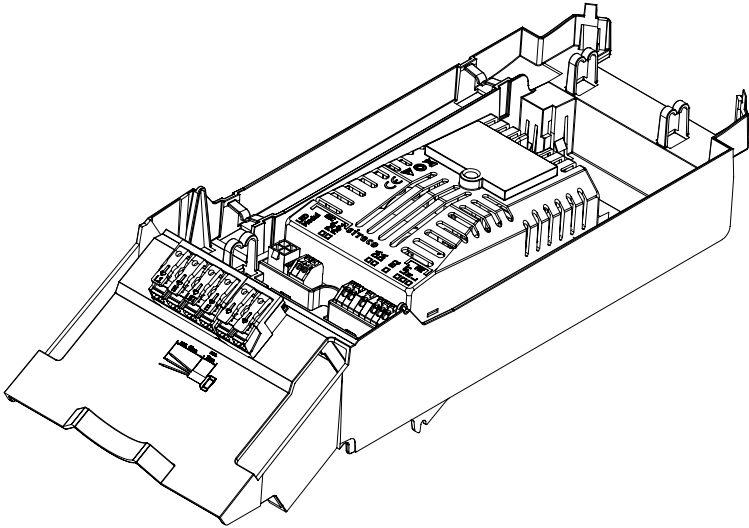
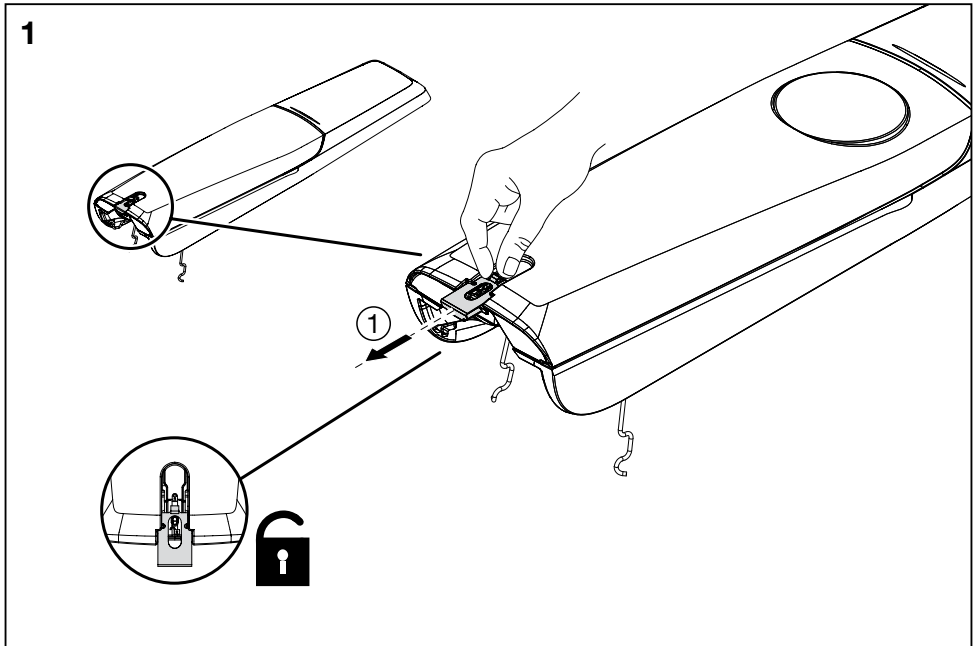
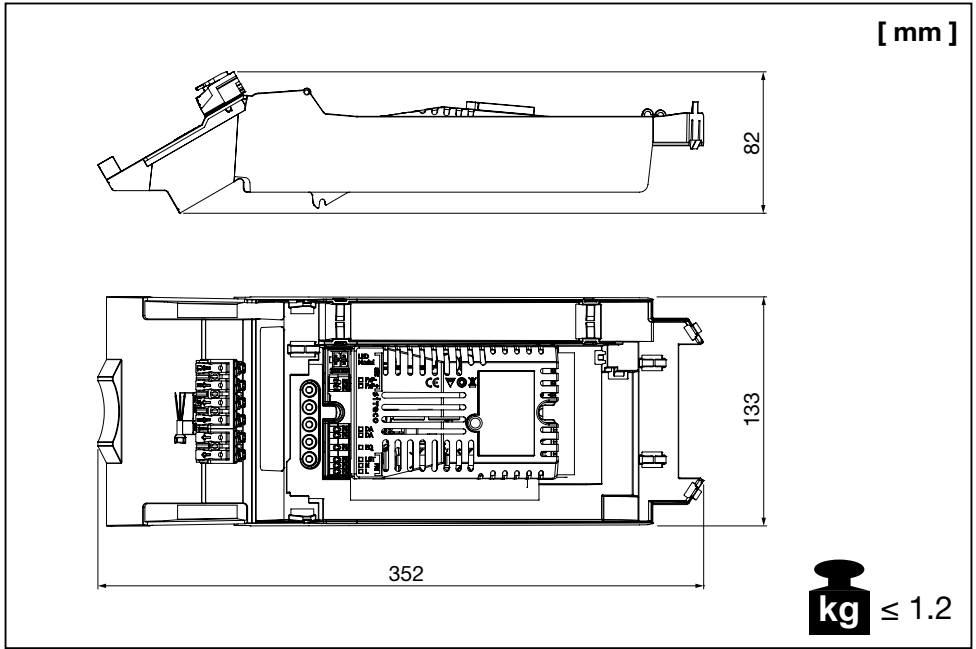


Streetlight SL 11 Plus micro/mini

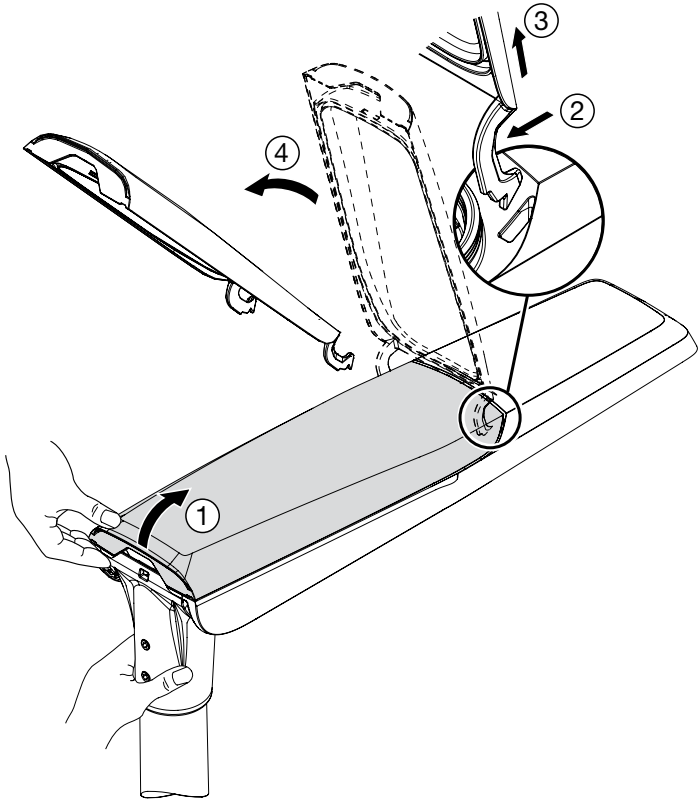
Geräteträger, Hardware iQ, Firmware OW/Plus
Gear tray, Hardware iQ, Firmware OW/Plus

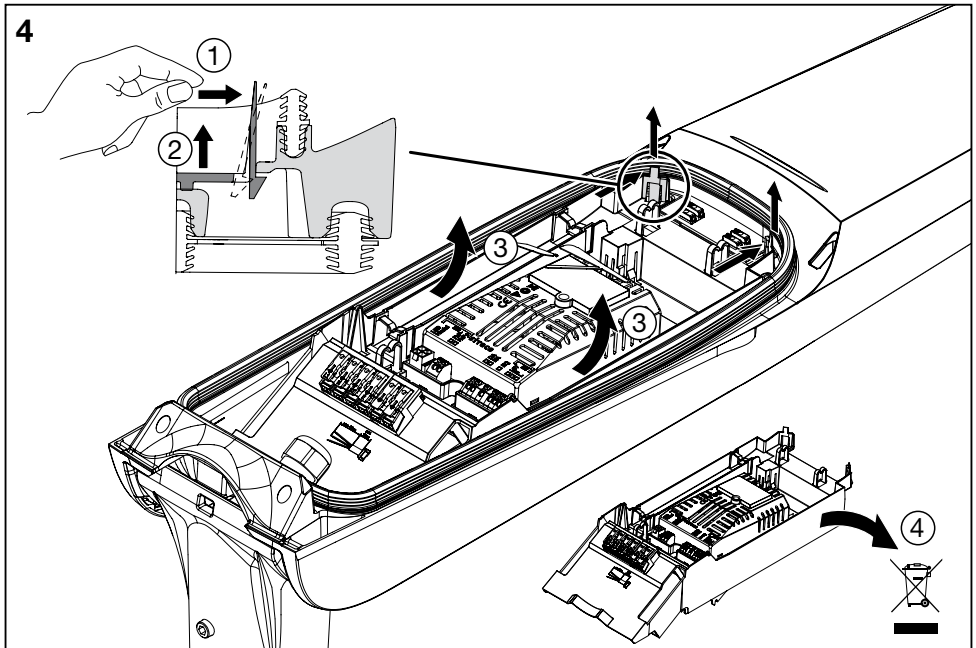
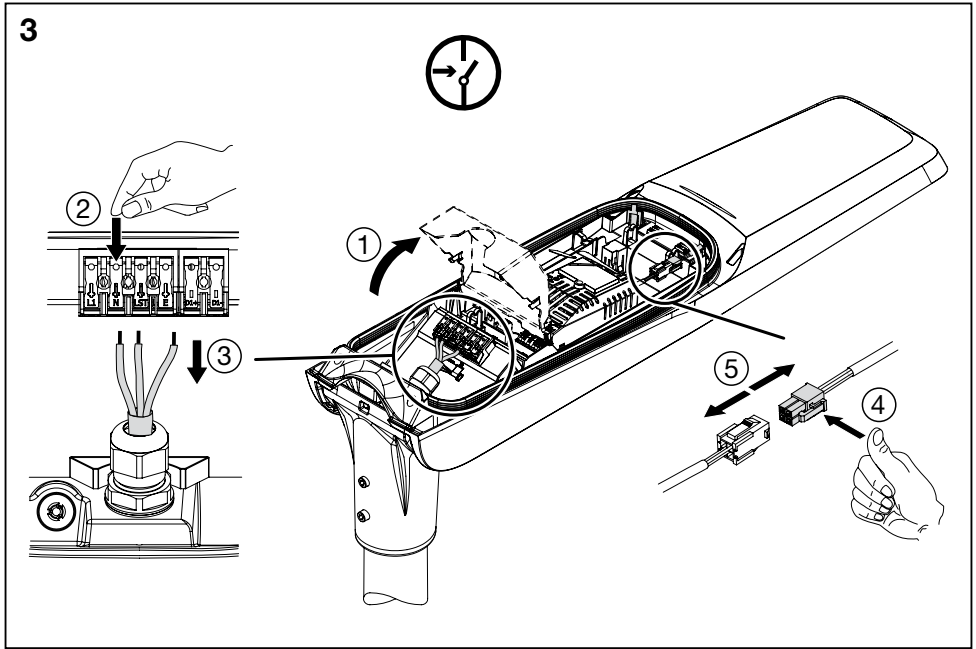
5XCECG1

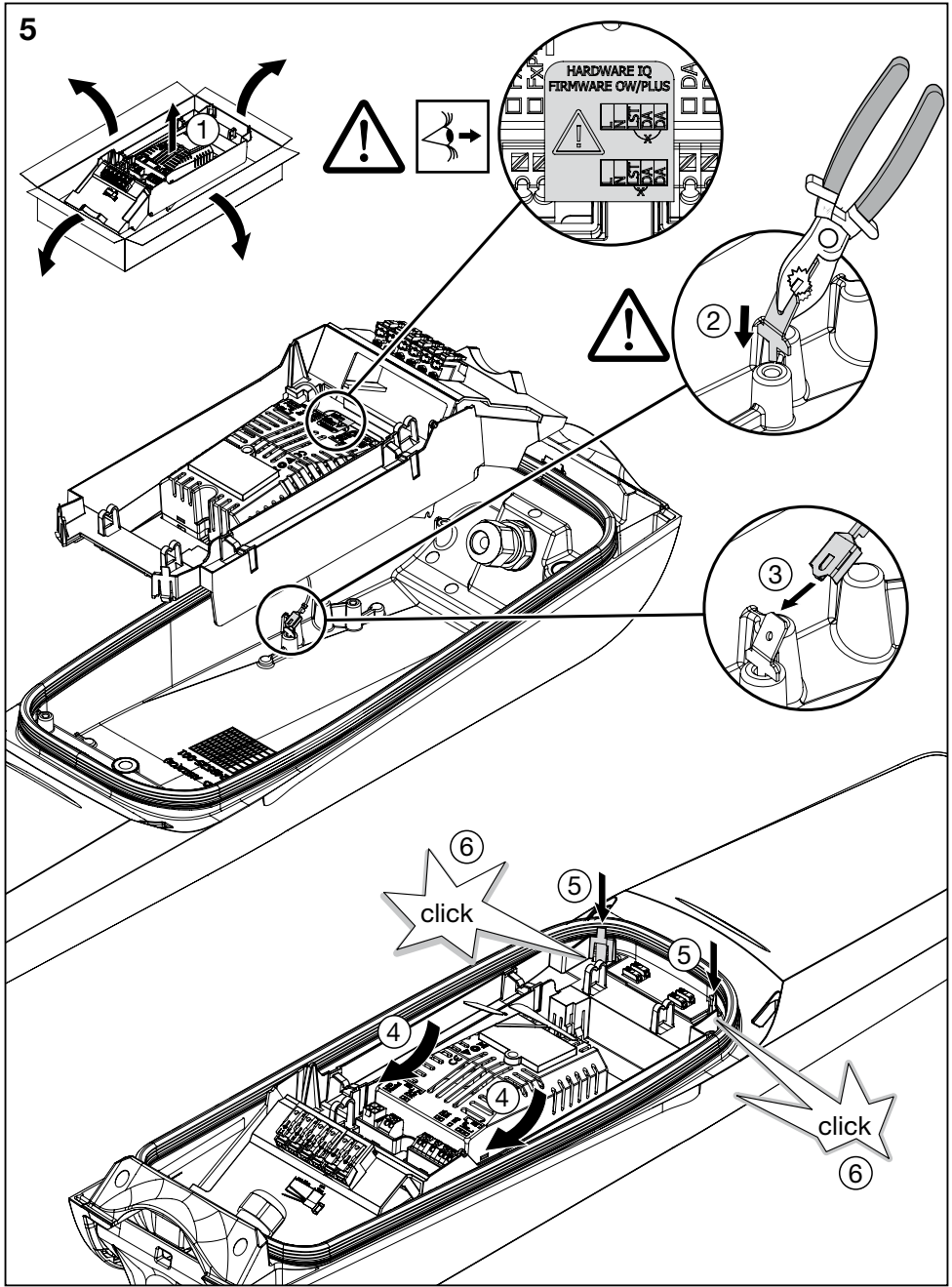


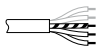


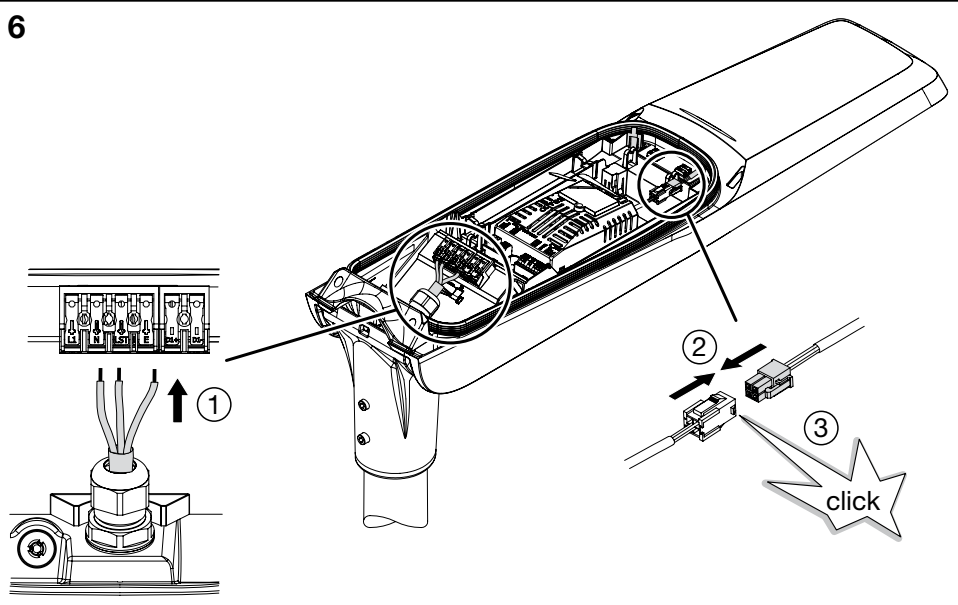
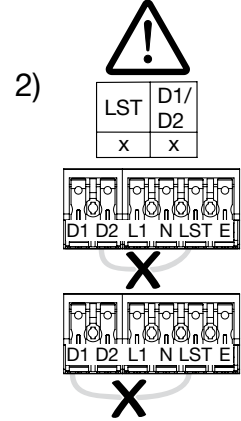
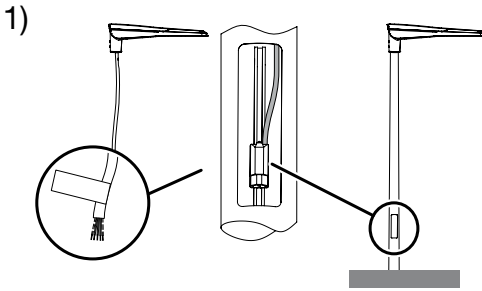
2

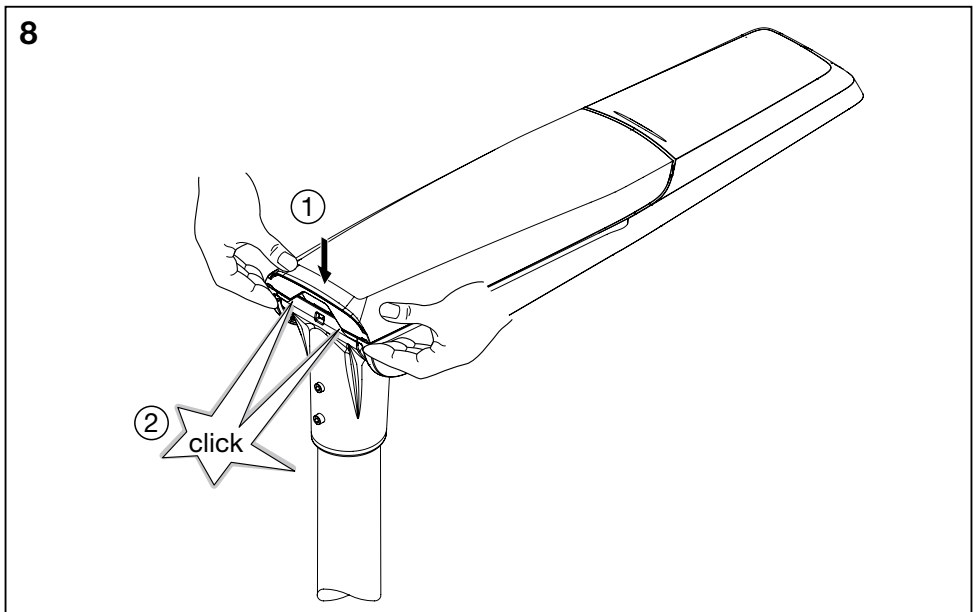
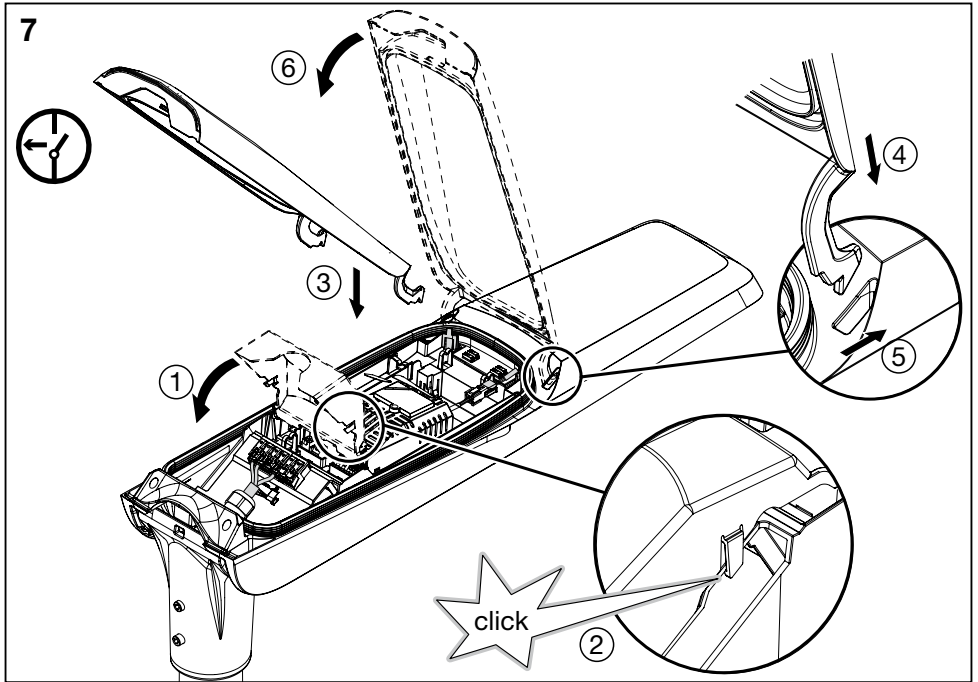




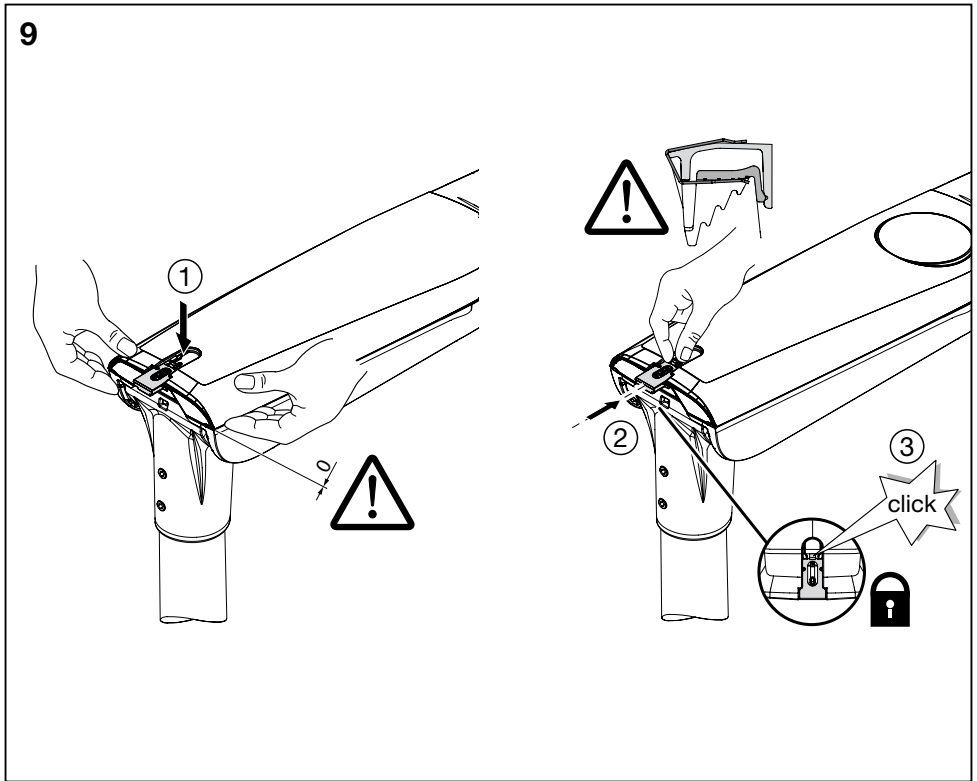


					L	N	LST	E	D1	D2
DALI	5	1) 2)	5XC...D...	Servicebox ready	x	x		x	x	x
DALI	4	2)	5XC...D...		x	x			x	x
Plus (Step DIM)	5	1) 2)	5XC...B...	No Servicebox	x	x	x	x		x
Plus (Step DIM)	3	2)	5XC...B...		x	x	x			





9



Ⓓ Prüfung elektrischer Geräte nach Instandsetzung, Änderung anhand national gültiger Normen. Ⓢ Inspection on electrical appliances after repair, modification based on national valid standards. Ⓔ Inspection sur appareils électriques après réparation, modification basée sur les normes nationales en vigueur. Ⓛ Ispezione su apparecchi elettrici dopo riparazione, modifica sulla base degli standard nazionali in vigore. Ⓔ La inspección de los aparatos eléctricos tras su reparación o modificación se realizará conforme a las normativas nacionales vigentes. Ⓕ Inspeção em aparelhos elétricos após o reparo, modificação com base nas normas nacionais válidas. Ⓢ Ελεγχος ηλεκτρικών συσκευών μετά από επιδιόρθωση, τροποποίηση σύμφωνα με τα ισχύοντα εθνικά πρότυπα. Ⓢ Inspectie van de elektrische applicaties na reparatie, modificatie gebaseerd op de nationale geldende standaarden. Ⓔ Inspektion av elektriska apparater efter reparation, modifiering baserad på nationellt gällande standard. Ⓢ Kansallisten voimassa olevien mää räysten mukainen sähkölaitteiden tarkastaminen niiden korjaamisen tai muutoksen jälkeen. Ⓢ Inspeksjon av elektrisk utstyr etter reparasjon, modifikasjoner med nasjonalt gjeldende standarder som grunnlag. Ⓢ Kontrol af elektriske apparater efter reparation, ændring i henhold til nationale gældende standarder. Ⓔ Inspekcje elektrických zařízení po provedení opravy, modifikace na základě požadavků platných národních norem. Ⓢ Проверка электрических приборов после ремонта или внесения изменений на основании действующих национальных стандартов. Ⓔ Elektromos berendezések vizsgálatá javítás, módosítás után, az érvényes országos szintű szabványok elbírásai szerint. Ⓔ Kontrola urzadzei elektrycznych po naprawie, modyfikacja w oparciu o obowiazujace normy krajowe. Ⓢ Kontrola elektrických spotrebičov po oprave a úprave na základe celoštátne platných noriem. Ⓢ Pregled električnih naprav po popravilu, spremembe na podlagi veljavnih nacionalnih standardov. Ⓢ Tamirden, tadilatlan sonra elektrikli cihazlar üzerinde kontrol, ulusal geçerli standartlara dayalıdır. Ⓢ Inspekcija električnih aparata nakon popravke, preinake na temelju važećih nacionalnih standarda. Ⓢ Inspección echipamentelor electrice după reparații, modificări, în baza standardelor naționale valabile. Ⓢ Проверка на электрически уреди след ремонт и модифициране съгласно действащите национални стандарти. Ⓢ Elektriseadmete ülevaatus peale parandustööid, kehtivatele rahvuslikele standarditele põhinevat modifitseerimist. Ⓔ Elektros prietaisų patikra po remonto, keitimo, remiantis šalyje galiojančiais standartais. Ⓔ Elektroiekārtu pārbaude pēc labošanas darbiem vai izmaiņu veikšanas saskaņā ar nacionālajiem spēkā esošajiem standartiem. Ⓢ Inspekcija na električnim uređajima nakon popravke, prepravke na osnovu važećih nacionalnih standarda. Ⓢ Перевірка електричних приладів після ремонту або внесення змін на підставі чинних національних стандартів. Ⓔ Электрлік құрылғыларды жөндеуден, өзгертуден кейін қолданыстағы ұлттық стандарттарға сай тексеру.

Siteco GmbH
 Georg-Simon-Ohm-Straße 50
 83301 Traunreut, Germany
 mail: technicalsupport@siteco.de
 Phone: +49 8669 / 33-844
www.siteco.com



5MA72-264944_ab
 17.04.2023 / PZ