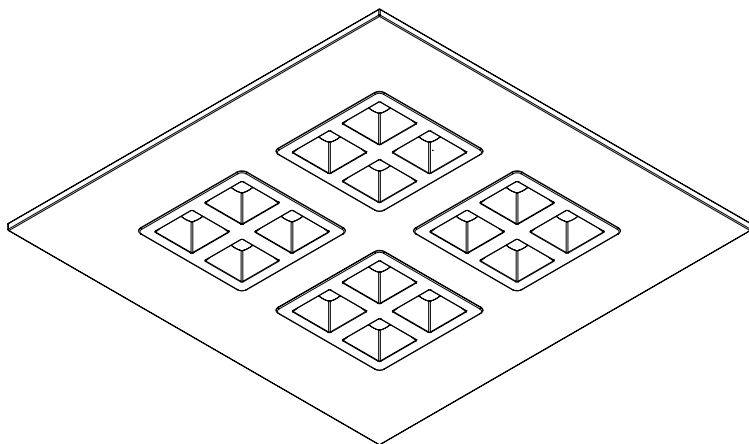


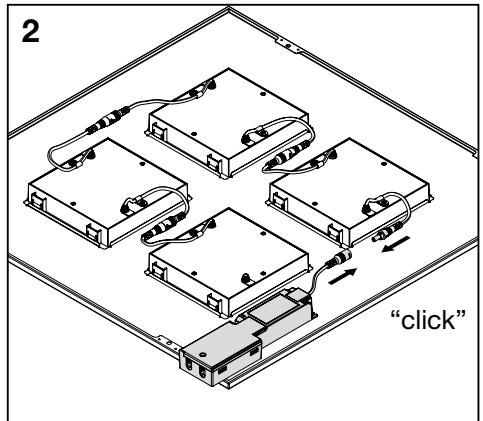
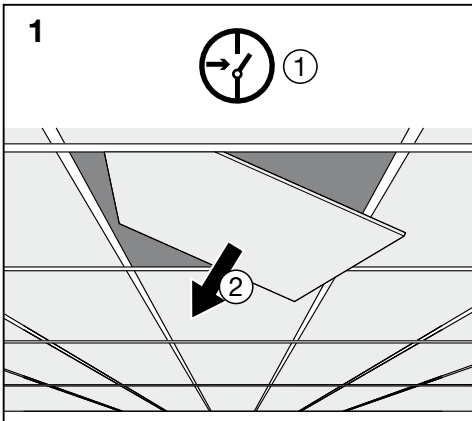
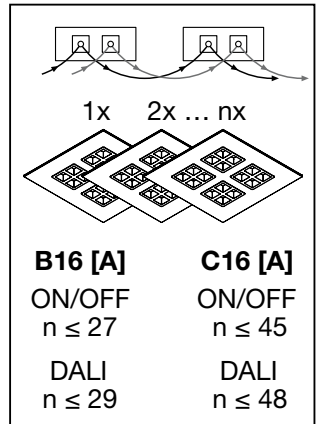
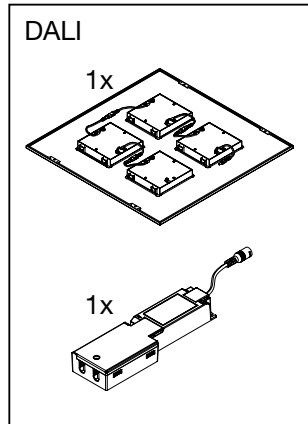
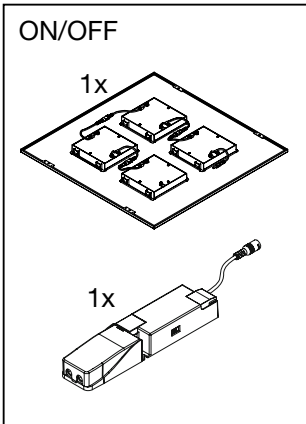
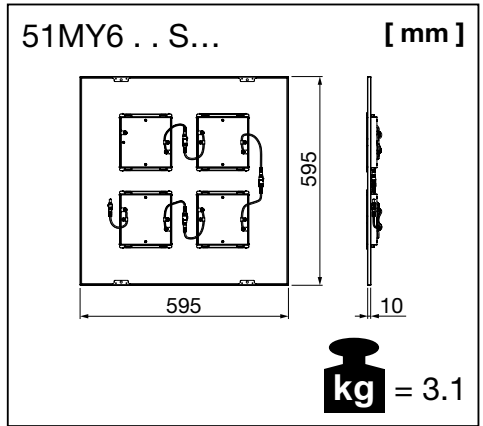
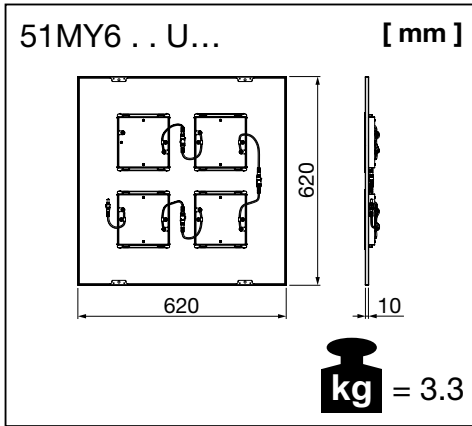
# Silica® 31 Square

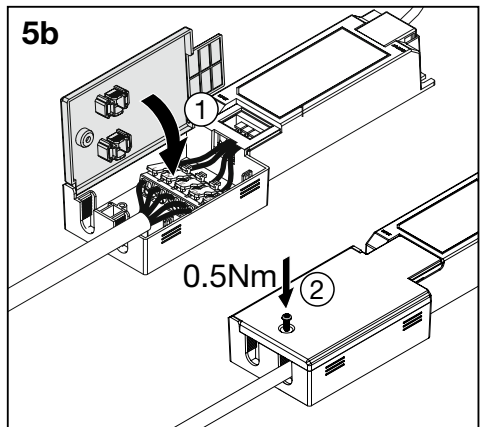
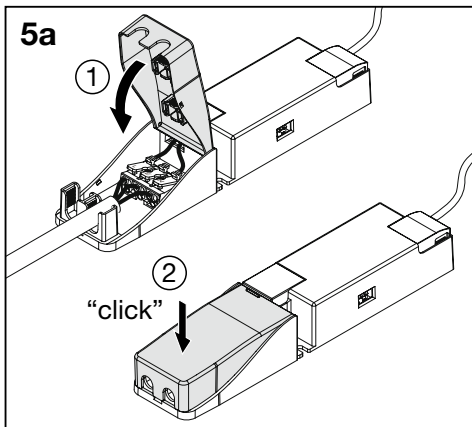
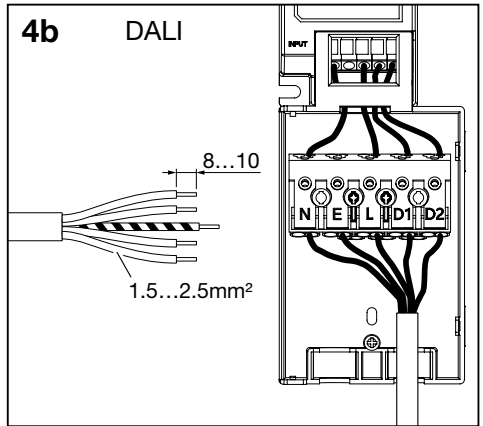
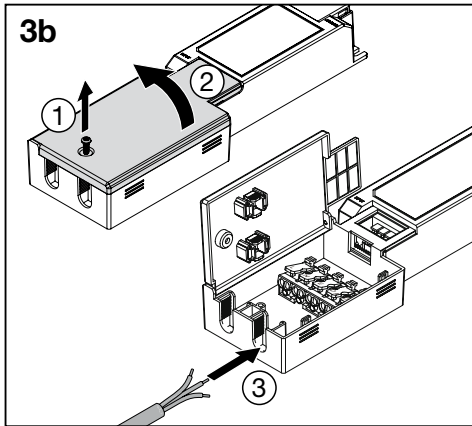
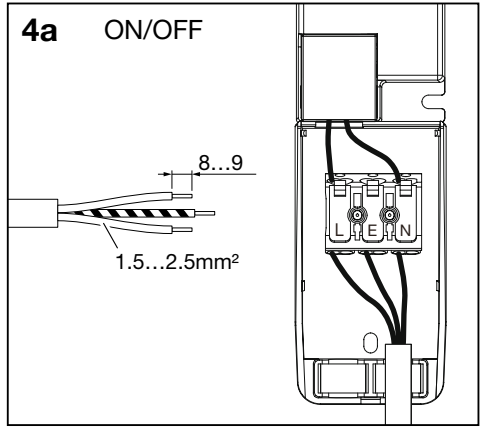
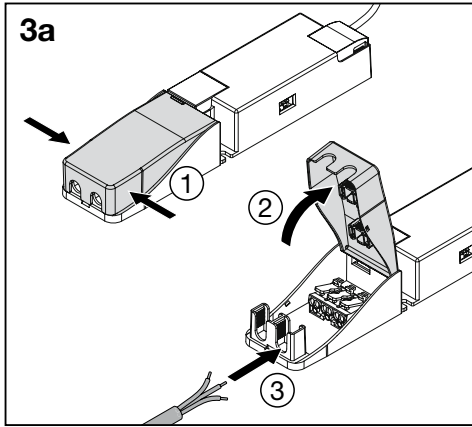
ON/OFF / DALI

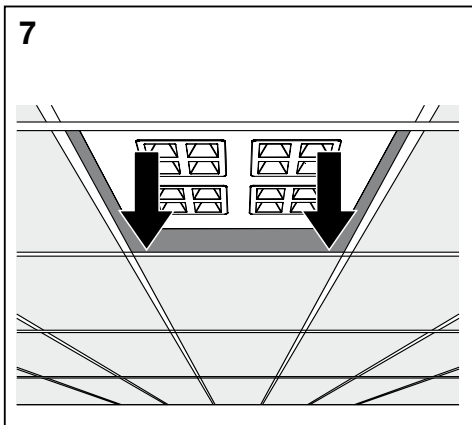
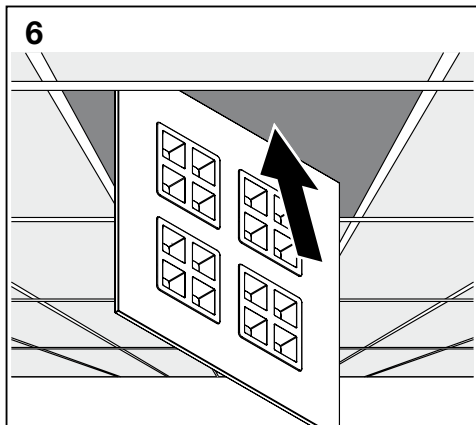
51MY6...



**siteco**

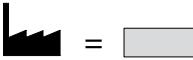




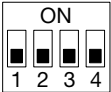


51MY6 . . . 4...	<b>B</b>
51MY6 . . . 3...	<b>C</b>

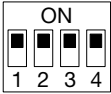
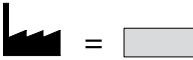
Dieses Produkt enthält eine Lichtquelle der Energieeffizienzklasse B oder C.  
This product contains a light source of energy efficiency class B or C.



ON/OFF									
mA	Switch position				[W]	51MY6NM . 44WA		51MY6LM . 44BA	
	1	2	3	4		[lm]	Lm/W	[lm]	Lm/W
500	OFF	OFF	OFF	OFF	17.5	3290	188.0	3130	178.9
550	ON	OFF	OFF	OFF	19.0	3610	190.1	3430	180.6
600	OFF	ON	OFF	OFF	21.0	3940	187.6	3740	178.1
650	OFF	OFF	ON	OFF	22.5	4260	189.3	4050	180.0
700	ON	OFF	ON	OFF	24.5	4560	186.1	4330	176.7
750	OFF	ON	ON	OFF	26.0	4840	185.8	4610	177.1
800	OFF	OFF	OFF	ON	28.0	5130	185.2	4870	173.9
850	ON	OFF	OFF	ON	30.0	5500	185.3	5220	174.0
900	OFF	ON	OFF	ON	31.5	5780	183.9	5490	174.3
950	OFF	OFF	ON	ON	33.0	6070	183.0	5770	174.8
1000	ON	OFF	ON	ON	35.0	6370	182.1	6050	173.0
1050	OFF	ON	ON	ON	37.0	6670	181.3	6340	171.4
1100	ON	ON	ON	ON	39.0	6970	180.4	6620	169.7



ON/OFF									
mA	Switch position				[W]	51MY6NM . 34WA		51MY6LM . 34BA	
	1	2	3	4		[lm]	Lm/W	[lm]	Lm/W
500	OFF	OFF	OFF	OFF	17.5	3110	177.7	2950	168.6
550	ON	OFF	OFF	OFF	19.0	3420	180.1	3240	170.6
600	OFF	ON	OFF	OFF	21.0	3730	177.6	3530	168.1
650	OFF	OFF	ON	OFF	22.5	4030	179.1	3820	169.8
700	ON	OFF	ON	OFF	24.5	4310	175.9	4090	166.9
750	OFF	ON	ON	OFF	26.0	4580	175.9	4340	166.7
800	OFF	OFF	OFF	ON	28.0	4860	173.6	4600	164.3
850	ON	OFF	OFF	ON	30.0	5210	173.7	4930	164.3
900	OFF	ON	OFF	ON	31.5	5470	173.7	5180	164.4
950	OFF	OFF	ON	ON	33.0	5750	174.2	5450	165.2
1000	ON	OFF	ON	ON	35.0	6030	172.4	5720	163.5
1050	OFF	ON	ON	ON	37.0	6320	170.8	5990	161.9
1100	ON	ON	ON	ON	39.0	6600	169.2	6250	160.3

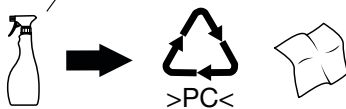
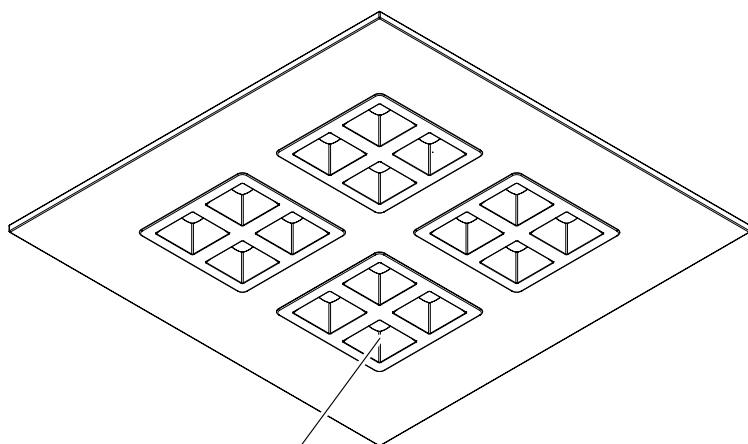


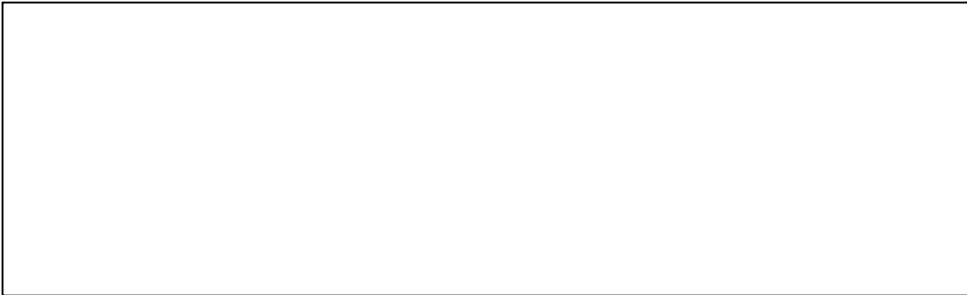
DALI									
mA	Switch position				[W]	51MY6ND . 44WA		51MY6LD . 44BA	
	1	2	3	4		[lm]	Lm/W	[lm]	Lm/W
600	OFF	ON	ON	ON	22.5	3920	174.6	3720	165.7
650	ON	OFF	ON	ON	24.0	4220	175.8	4000	166.7
700	OFF	OFF	ON	ON	26.0	4570	175.8	4340	166.9
750	OFF	ON	OFF	ON	28.0	4840	172.9	4620	165.0
800	OFF	OFF	OFF	ON	29.5	5140	174.2	4890	165.8
850	ON	ON	ON	OFF	31.0	5470	176.5	5200	167.7
900	OFF	OFF	ON	OFF	33.0	5760	174.7	5470	165.9
950	OFF	ON	OFF	OFF	35.0	6060	173.1	5750	164.3
1000	ON	OFF	OFF	OFF	37.0	6360	171.9	6040	163.2
1050	OFF	OFF	OFF	OFF	38.5	6640	172.5	6310	163.9



DALI									
mA	Switch position				[W]	51MY6ND . 34WA		51MY6LD . 34BA	
	1	2	3	4		[lm]	Lm/W	[lm]	Lm/W
600	OFF	ON	ON	ON	22.5	3670	163.4	3530	157.2
650	ON	OFF	ON	ON	24.0	3960	165.0	3800	158.3
700	OFF	OFF	ON	ON	26.0	4330	166.5	4160	160.0
750	OFF	ON	OFF	ON	28.0	4540	162.1	4360	155.7
800	OFF	OFF	OFF	ON	29.5	4820	163.4	4650	157.6
850	ON	ON	ON	OFF	31.0	5130	165.5	4930	159.0
900	OFF	OFF	ON	OFF	33.0	5400	163.8	5190	157.4
950	OFF	ON	OFF	OFF	35.0	5680	162.3	5450	155.7
1000	ON	OFF	OFF	OFF	37.0	5960	161.1	5720	154.6
1050	OFF	OFF	OFF	OFF	38.5	6230	161.8	5980	155.3

8





Ⓢ Nicht zur Abdeckung mit Wärmedämm-Material geeignete Leuchten Ⓢ Luminaires not suitable for covering with thermally insulating material Ⓢ Ce luminaire ne convient pas aux revêtements constitués de matériaux thermo-isolants Ⓢ Apparecchi di illuminazione non idonei per essere ricoperti con materiale termoisolante Ⓢ Las luminarias no son aptas para el recubrir con material aislante térmicamente Ⓢ Luminárias não adequadas para cobertura com material de isolamento térmico Ⓢ Οι λυχνίες δεν πρέπει να καλύπτονται με θερμομονωτικό υλικό Ⓢ Armaturen niet geschikt voor het bedekken met warmte-isolerend materiaal Ⓢ Armaturen skall inte täckas med termiskt isolerande material Ⓢ Valaisimia ei saa peittää lämpöeristävällä materiaalilla Ⓢ Lampene er ikke egnet for tildekking av termisk isoleringsmateriale Ⓢ Armaturene er ikke egnede til overflader med termisk isolerende materiale Ⓢ Světidlo nezakrývejte tepelně izolačním materiálem Ⓢ Светильники не предназначены для покрытия термоизоляционным материалом Ⓢ A lámpatestet nem fedheti hőszigetelő anyaggal Ⓢ Opraw nie można przykrywać materiałem termoizolacyjnym Ⓢ Svietidlo sa nesmie pokrývať tepelne izolačným materiálom Ⓢ Svetilke niso primerne za prekrivanje s termoizolacijskim materialom Ⓢ Armatürler termal izole edici malzeme ile kaplanmasi uygundur değildir Ⓢ Svetiljka nije pogodna za prekrivanje sa materijalom koji izolira toplinu Ⓢ Acest corp de iluminat nu se poate fi acoperit de material izolant termic Ⓢ Осветительные тела не подходят за покриване с термично изолиращи материали Ⓢ Valgustit ei tohi kinni katta Ⓢ Neuždengti šilumos nepraleidžiančiomis medžiagomis Ⓢ Gaismekļi nav piemēroti pārklāšanai ar termāli neizturīgiem materiāliem Ⓢ Sveiljke nisu pogodne za prekrivanje termički izolacionim materijalom Ⓢ Світильники не розраховані на покривання термоізоляційним матеріалом Ⓢ Шығардандарды жылу реттегіш материалмен қаптауға келмейді

Ⓢ Die in dieser Leuchte enthaltene Lichtquelle darf nur durch den Hersteller, seinen Kundendienst oder eine ähnlich qualifizierte Person ausgewechselt werden. Ⓢ The light source contained in this luminaire shall only be replaced by the manufacturer or his service agent or a similar qualified person. Ⓢ La source de lumière intégrée dans ce luminaire doit être remplacée uniquement par le fabricant, un agent de maintenance ou une autre personne possédant les mêmes qualifications. Ⓢ La sorgente luminosa contenuta in questo apparecchio di illuminazione potrà essere sostituita esclusivamente dal produttore o da un tecnico dell'assistenza autorizzato, oppure da una persona qualificata in tal senso. Ⓢ La fuente de luz dentro de la luminaria sólo debe de sustituirse por el fabricante o personal cualificado para ello. Ⓢ A fonte de luz contida nesta luminária só deve ser substituída pelo fabricante ou pelo seu agente de serviço ou por idêntica pessoa qualificada. Ⓢ Η πηγή φωτός που περιλαμβάνεται σε αυτήν τη λυχνία μπορεί να αντικατασταθεί μόνο από τον κατασκευαστή, τον αντιπρόσωπο ή από κάποιον ειδικευμένο τεχνικό. Ⓢ De lichtbron in dit armatuur mag alleen worden vervangen door de fabrikant of zijn servicevertegenwoordiger of een soortgelijk gekwalificeerd persoon. Ⓢ Ljuskällan i denna armatur får endast bytas av tillverkaren eller dennes serviceverkstad eller en behörig person. Ⓢ Tämän valaisimen sisältämän valonlähteen saa vaihtaa ainoastaan valmistaja tai tämän huoltoedustaja tai vastaava ammattihenkilökunta. Ⓢ Lyskilden i denne lampen skal bare skiftes ut av produsenten, en servicerepresentant for produsenten eller en lignende kvalifisert person. Ⓢ Lyskilden i dette armature må kun udskiftes af fabrikanten, fabrikantens serviceagent eller personale med tilsvarende kvalifikationer. Ⓢ Světelný zdroj v tomto svítidle může být vyměněn pouze výrobcem, v servisu nebo kvalifikovanou osobou. Ⓢ Источник света в данном светильнике должен быть заменен производителем, его сервисной службой или другим квалифицированным персоналом. Ⓢ A fényforrást csak a gyártó, ill. a gyártó által megbízott szerviz szakembere cserélheti. Ⓢ Źródło światła zastosowane w tej oprawie powinno być wymieniane wyłącznie przez producenta lub wykwalifikowaną osobę. Ⓢ Svetelný zdroj v tomto svietidle môže vymeniť len výrobca alebo kvalifikovaný servis na to určený. Ⓢ Svetlobni vir, vsebovan v tej svetilki, lahko zamenja samo proizvajalec ali njegov zastopnik storitev ali usposobljena oseba. Ⓢ Bu armatürde bulunan ışık kaynağı sadece imalatçı veya onun servis acentesi veya benzer bir kalifiye kişi tarafından değiştirilir. Ⓢ Izvor svetlosti u ovoj svetiljci smije biti zamjenjen isključivo od strane proizvođača, njegovog servisa ili slične, kvalificirane osobe. Ⓢ Sursa de lumina se va schimbă doar de personalul producătorului sau in service de catre personal calificat. Ⓢ Източника на светлина в това осветително тяло трябва да се подменя само от производителя, негов сервисен агент или квалифицирано лице. Ⓢ Ainult tootja või vastava kvalifikatsiooniga isik võib vahetada valgusallikat. Ⓢ Maitinimo šaltinis šiame šviestuve turi būti pakeistas gamintojo ar kvalifikuoto specialisto. Ⓢ Ši gaismekļa gaismas avotu var aizstāst tikai ražotājs vai tā pakalpojumu sniedzēja, vai līdzīgi kvalificēta persona. Ⓢ Svetlosni izvor u ovoj svetiljci biće zamenjen isključivo od strane proizvođača ili njegovog ovlašćenog servisa ili druge kvalifikovane osobe. Ⓢ Джерело світла яке міститься в цьому світільнику може бути замінене лише виробником, уповноваженим сервісним агентом, або подібного за кваліфікацією особою. Ⓢ Шығарданның жарық көзін тек қана өндіруші немесе оның сервистік агенті алмастыру керек.



Ⓢ Die in dieser Leuchte enthaltene Lichtquelle darf nur durch den Hersteller, seinen Kundendienst oder eine ähnlich qualifizierte Person ausgewechselt werden. Ⓢ The light source contained in this luminaire shall only be replaced by the manufacturer or his service agent or a similar qualified person. Ⓢ La source de lumière intégrée dans ce luminaire doit être remplacée uniquement par le fabricant, un agent de maintenance ou une autre personne possédant les mêmes qualifications. Ⓢ La sorgente luminosa contenuta in questo apparecchio di illuminazione potrà essere sostituita esclusivamente dal produttore o da un tecnico dell'assistenza autorizzato, oppure da una persona qualificata in tal senso. Ⓢ La fuente de luz dentro de la luminaria sólo debe de sustituirse por el fabricante o personal cualificado para ello. Ⓢ A fonte de luz contida nesta luminária só deve ser substituída pelo fabricante ou pelo seu agente de serviço ou por idêntica pessoa qualificada. Ⓢ Η πηγή φωτός που περιλαμβάνεται σε αυτήν τη λυχνία μπορεί να αντικατασταθεί μόνο από τον κατασκευαστή, τον αντιπρόσωπο ή από κάποιον ειδικευμένο τεχνικό. Ⓢ De lichtbron in dit armatuur mag alleen worden vervangen door de fabrikant of zijn servicevertegenwoordiger of een soortgelijk gekwalificeerd persoon. Ⓢ Ljuskällan i denna armatur får endast bytas av tillverkaren eller dennes serviceverkstad eller en behörig person. Ⓢ Tämän valaisimen sisältämän valonlähteen saa vaihtaa ainoastaan valmistaja tai tämän huoltoedustaja tai vastaava ammattihenkilökunta. Ⓢ Lyskilden i denne lampen skal bare skiftes ut av produsenten, en servicerepresentant for produsenten eller en lignende kvalifisert person. Ⓢ Lyskilden i dette armature må kun udskiftes af fabrikanten, fabrikantens serviceagent eller personale med tilsvarende kvalifikationer. Ⓢ Světelný zdroj v tomto svítidle může být vyměněn pouze výrobcem, v servisu nebo kvalifikovanou osobou. Ⓢ Источник света в данном светильнике должен быть заменен производителем, его сервисной службой или другим квалифицированным персоналом. Ⓢ A fényforrást csak a gyártó, ill. a gyártó által megbízott szerviz szakembere cserélheti. Ⓢ Źródło światła zastosowane w tej oprawie powinno być wymieniane wyłącznie przez producenta lub wykwalifikowaną osobę. Ⓢ Svetelný zdroj v tomto svietidle môže vymeniť len výrobca alebo kvalifikovaný servis na to určený. Ⓢ Svetlobni vir, vsebovan v tej svetilki, lahko zamenja samo proizvajalec ali njegov zastopnik storitev ali usposobljena oseba. Ⓢ Bu armatürde bulunan ışık kaynağı sadece imalatçı veya onun servis acentesi veya benzer bir kalifiye kişi tarafından değiştirilir. Ⓢ Izvor svetlosti u ovoj svetiljci smije biti zamjenjen isključivo od strane proizvođača, njegovog servisa ili slične, kvalificirane osobe. Ⓢ Sursa de lumina se va schimbă doar de personalul producătorului sau in service de catre personal calificat. Ⓢ Източника на светлина в това осветително тяло трябва да се подменя само от производителя, негов сервисен агент или квалифицирано лице. Ⓢ Ainult tootja või vastava kvalifikatsiooniga isik võib vahetada valgusallikat. Ⓢ Maitinimo šaltinis šiame šviestuve turi būti pakeistas gamintojo ar kvalifikuoto specialisto. Ⓢ Ši gaismekļa gaismas avotu var aizstāst tikai ražotājs vai tā pakalpojumu sniedzēja, vai līdzīgi kvalificēta persona. Ⓢ Svetlosni izvor u ovoj svetiljci biće zamenjen isključivo od strane proizvođača ili njegovog ovlašćenog servisa ili druge kvalifikovane osobe. Ⓢ Джерело світла яке міститься в цьому світільнику може бути замінене лише виробником, уповноваженим сервісним агентом, або подібного за кваліфікацією особою. Ⓢ Шығарданның жарық көзін тек қана өндіруші немесе оның сервистік агенті алмастыру керек.



5MA41-267747\_aa  
12.07.2024 / PZ

Siteco GmbH  
Georg-Simon-Ohm-Straße 50  
83301 Traunreut, Germany  
mail: [technicalsupport@siteco.de](mailto:technicalsupport@siteco.de)  
Phone: +49 8669 / 33-844  
[www.siteco.com](http://www.siteco.com)