

Monsun[®] 11/21

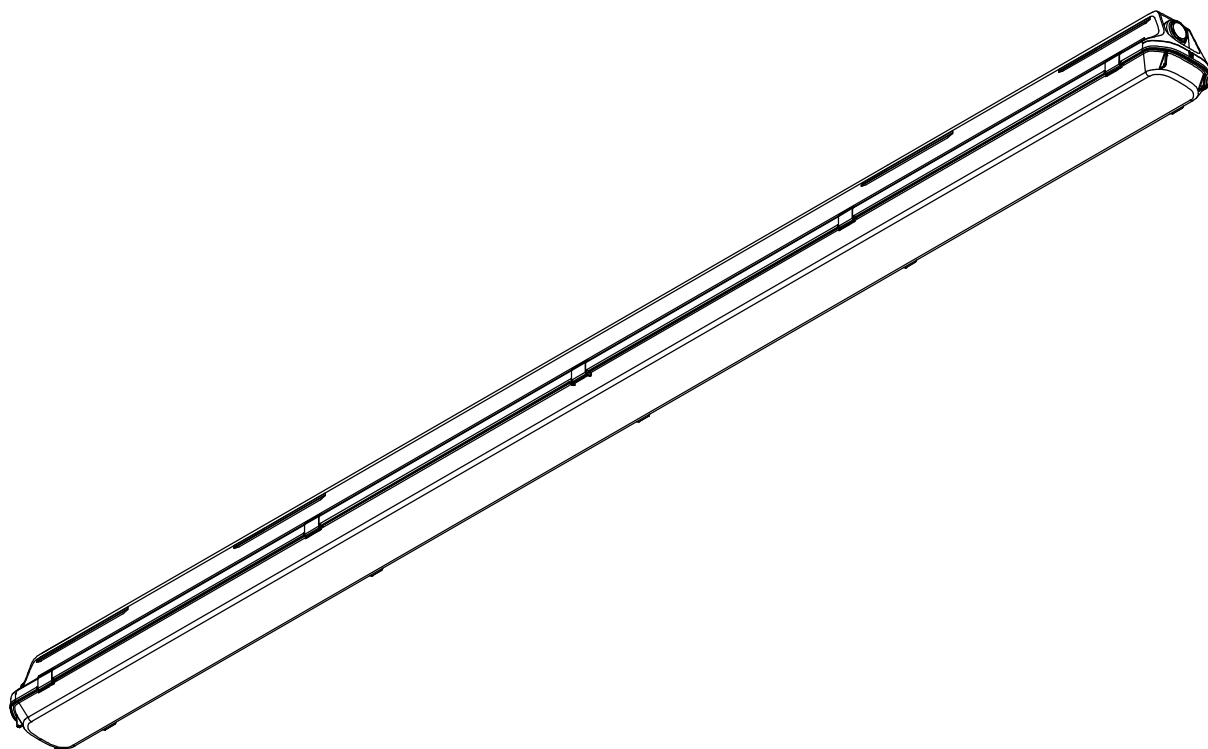
Notlicht / Emergency

51F ... P 2

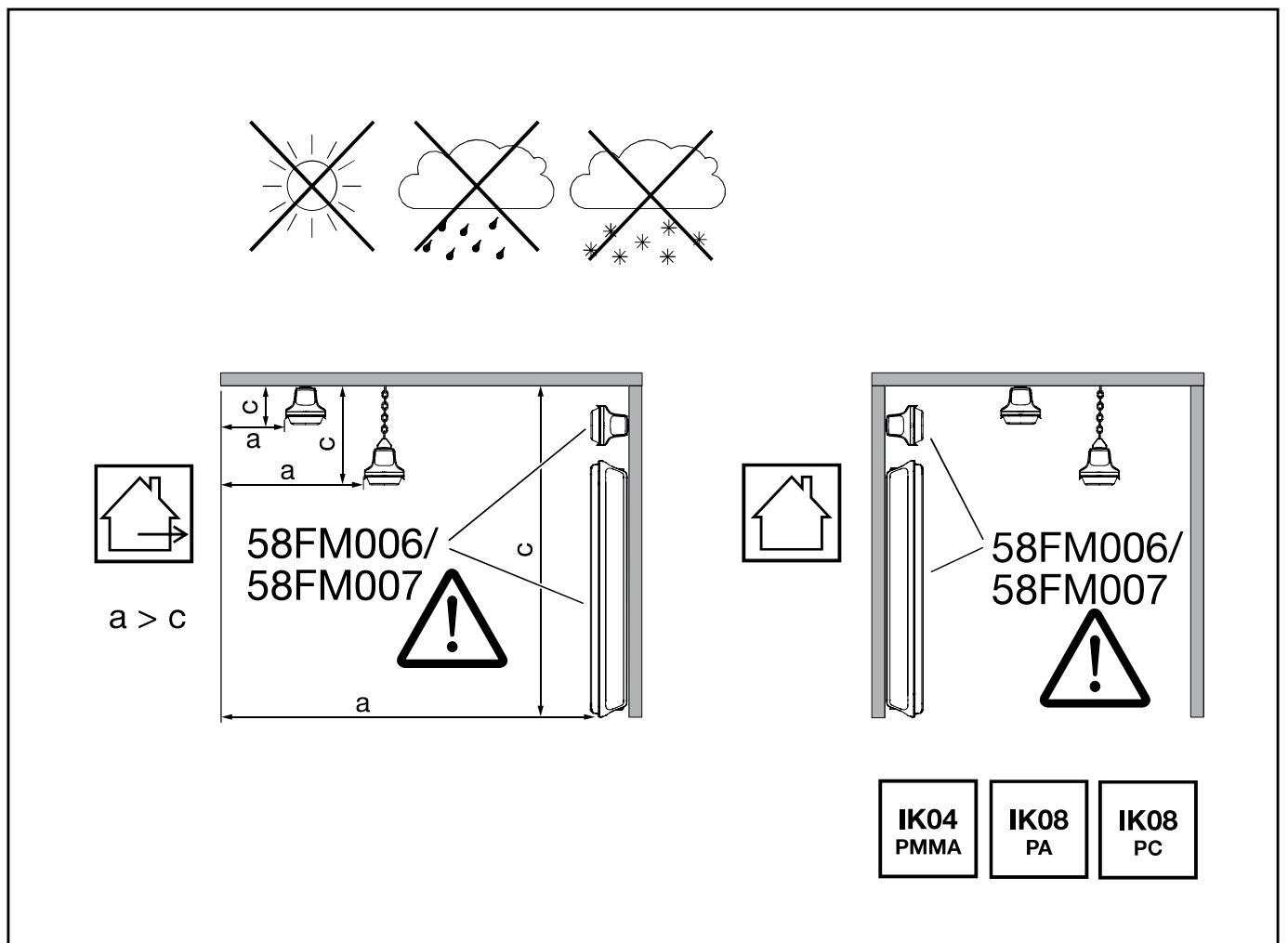
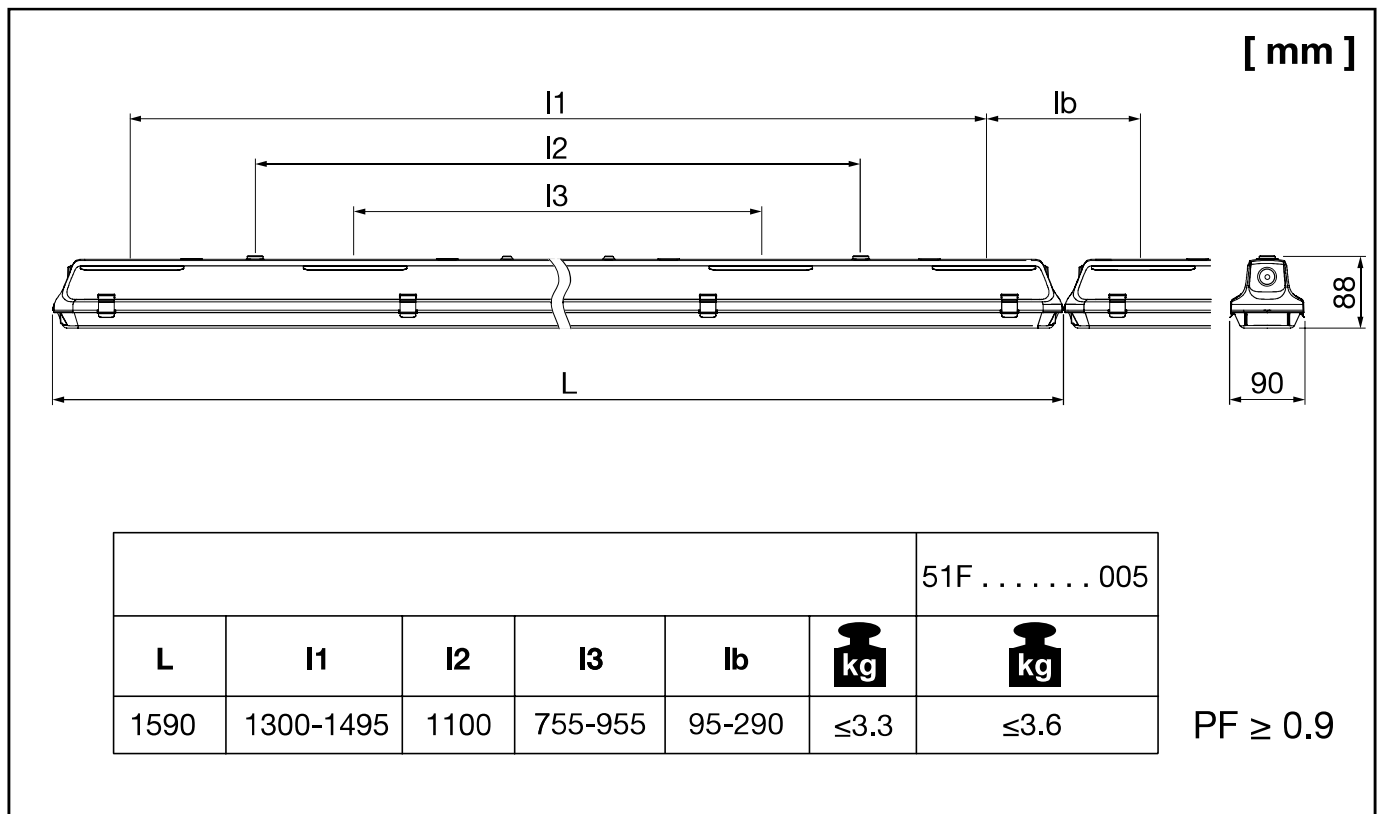
51F ... P 3G

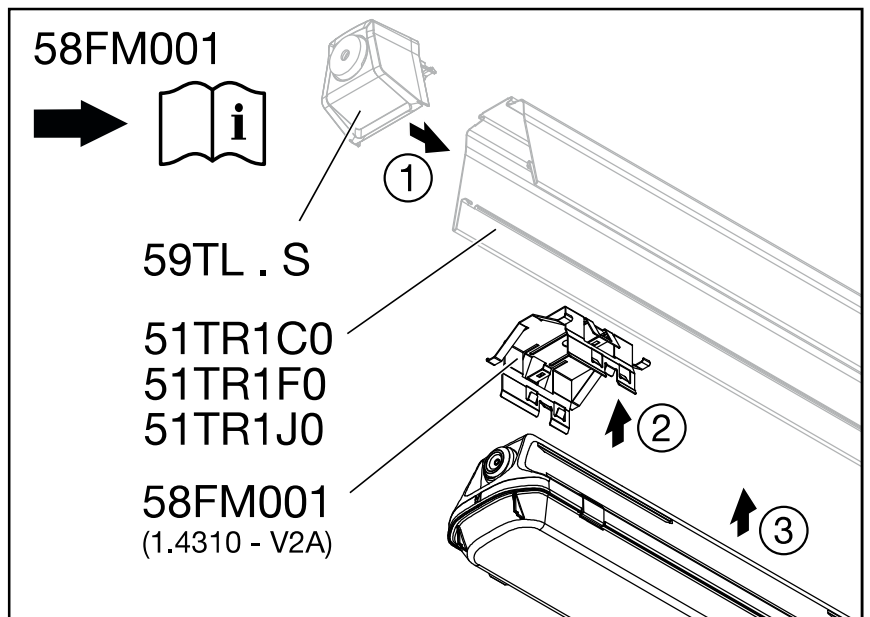
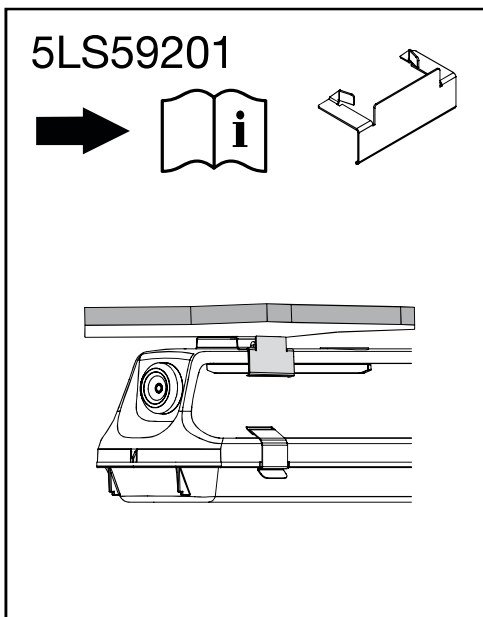
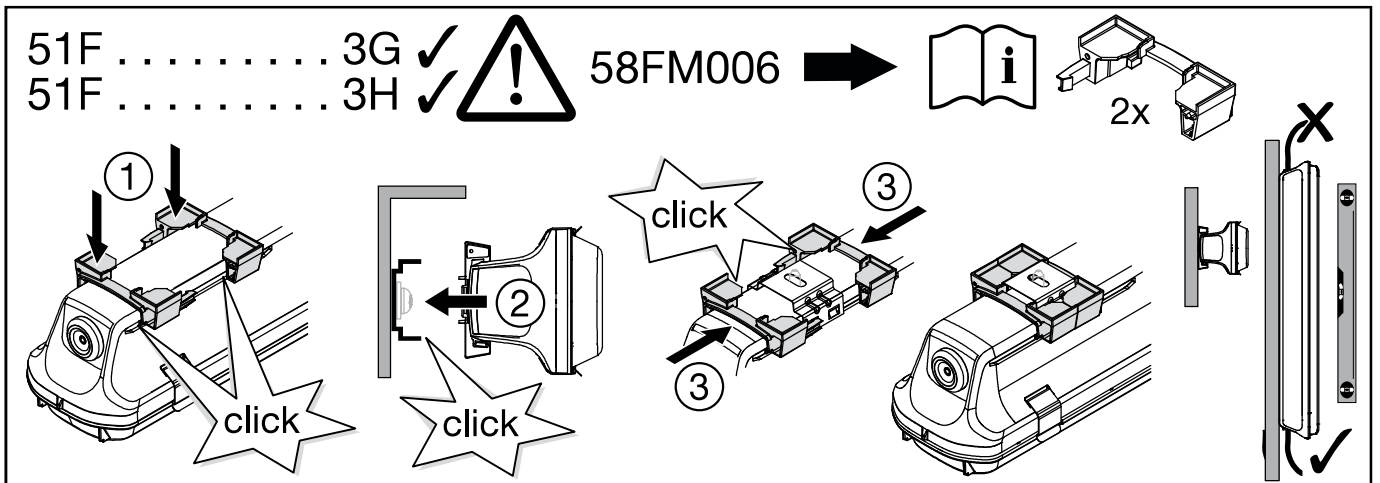
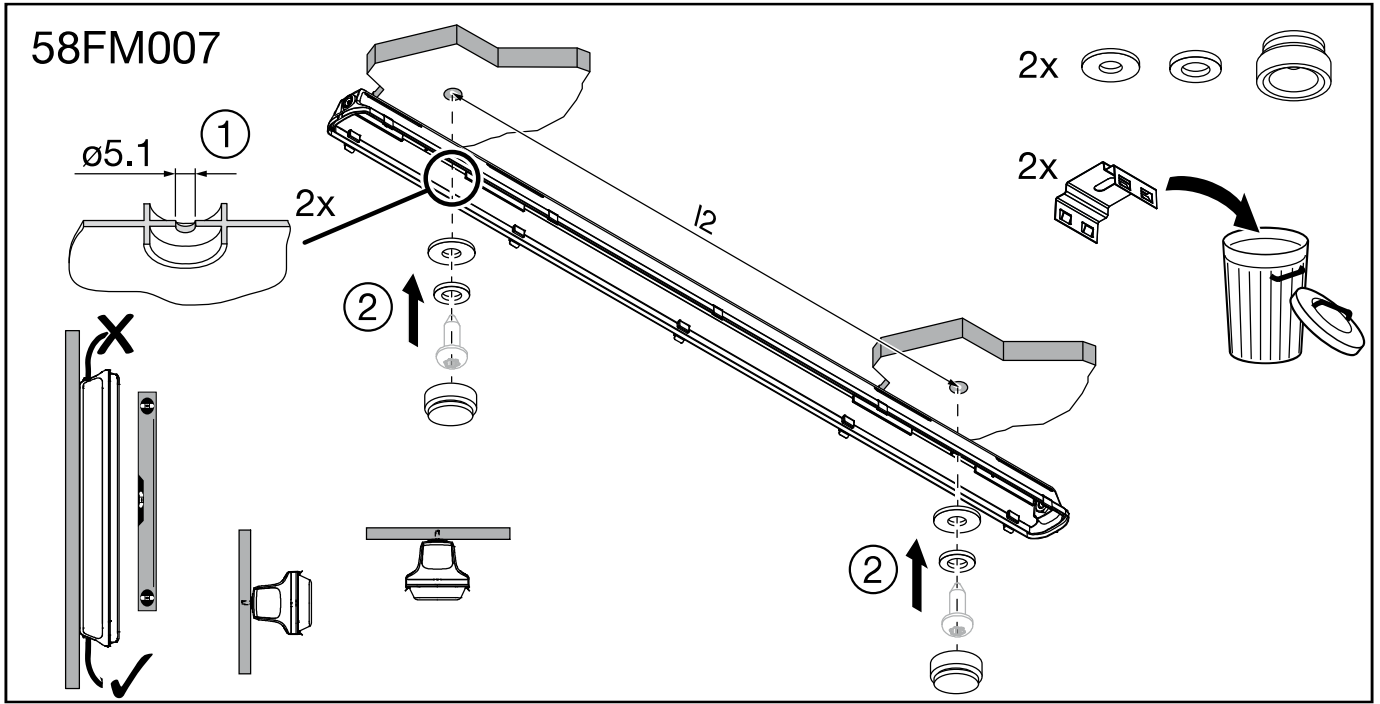
51F ... P 3H

51F ... P R



siteco





1

2x 1.4310 2x 1.4310

Tesaband aus dem Geräteträger entfernen.
Remove the tape from the gear tray.

1

2x 1.4310 2x 1.4310

11 13

6.2 6

2

2

51F 3G ✓
51F 3H ✓

2x

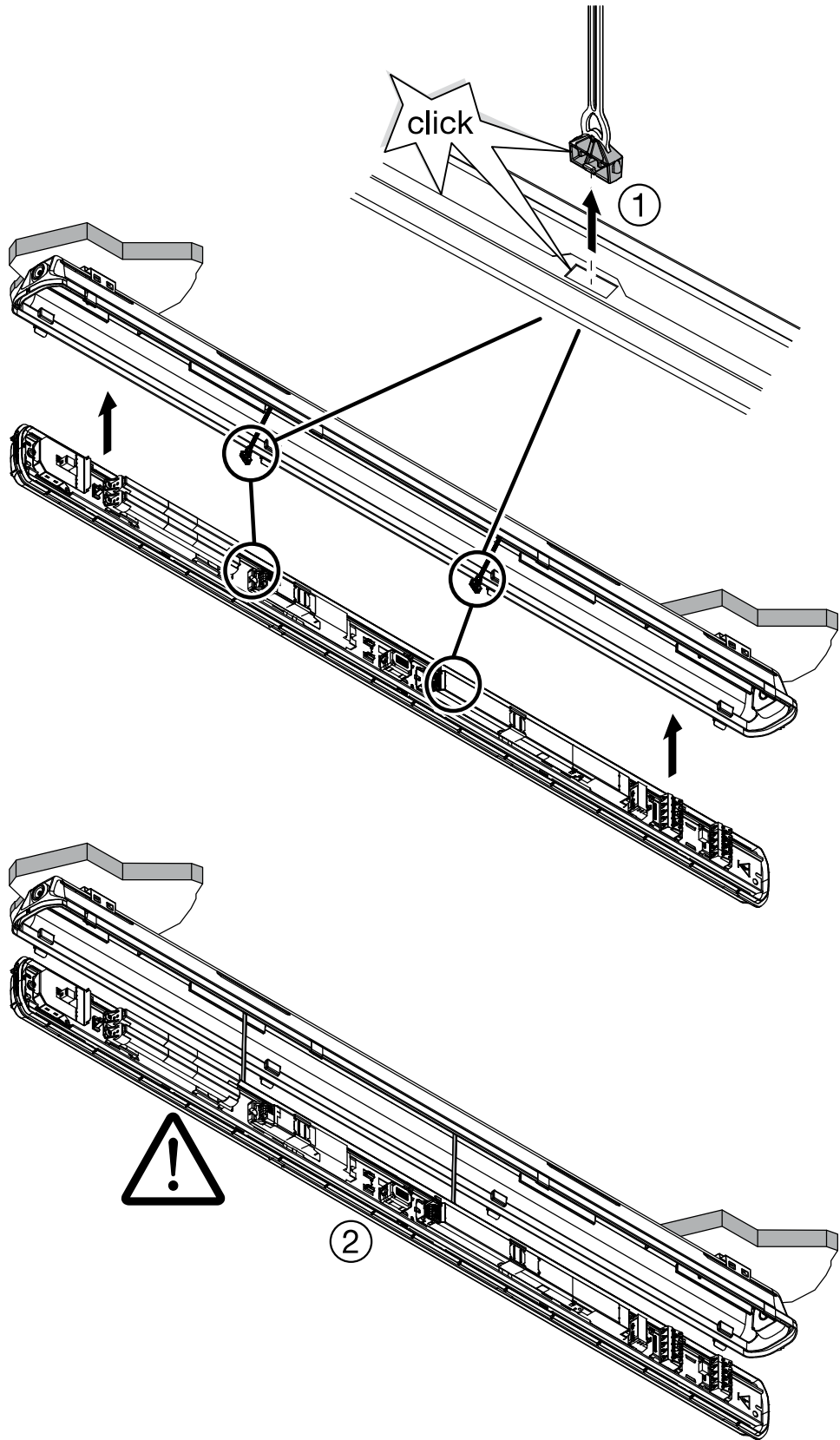
1 click

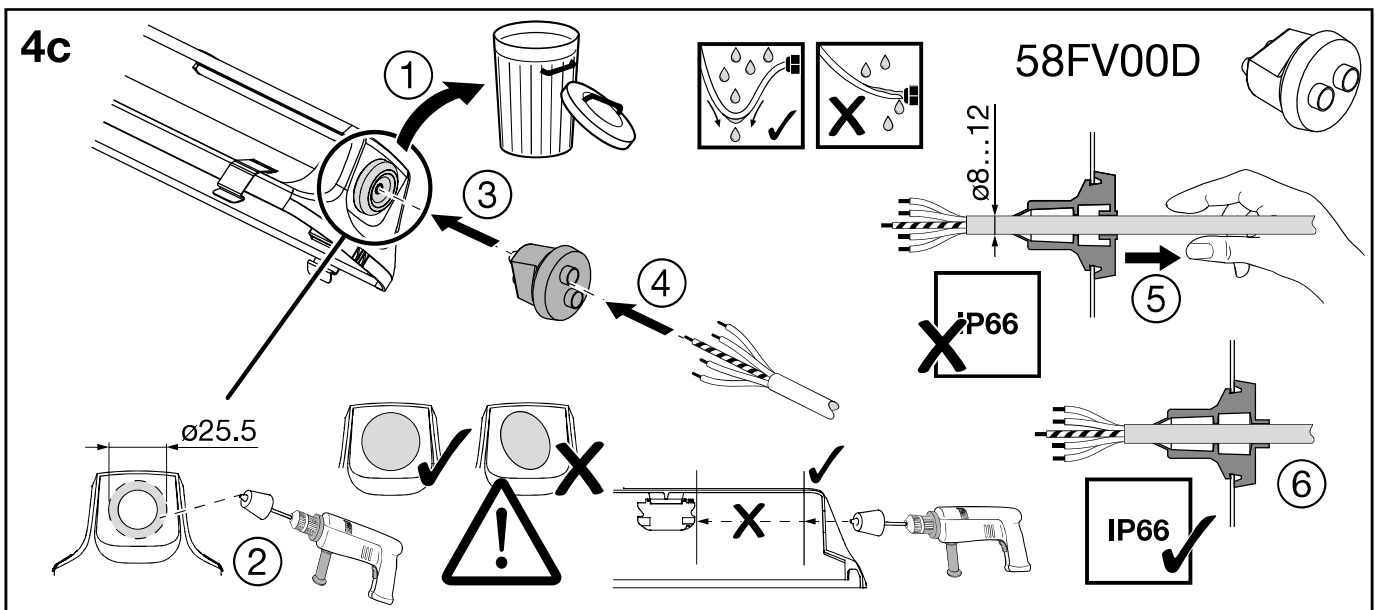
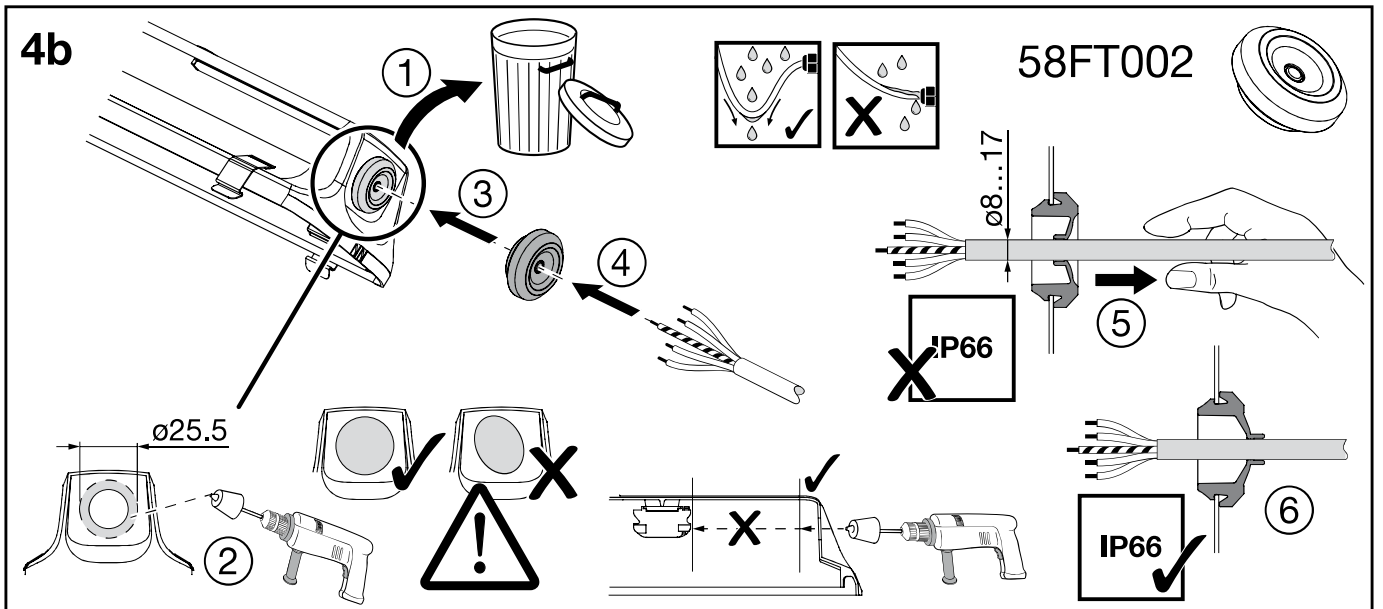
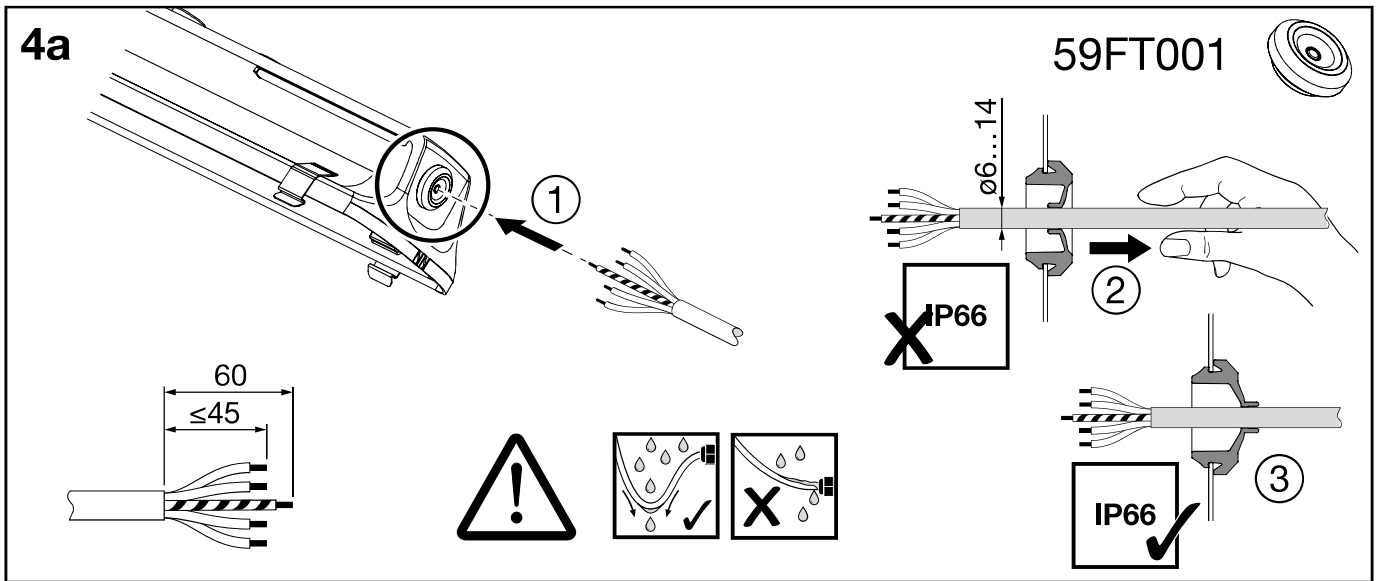
2 click

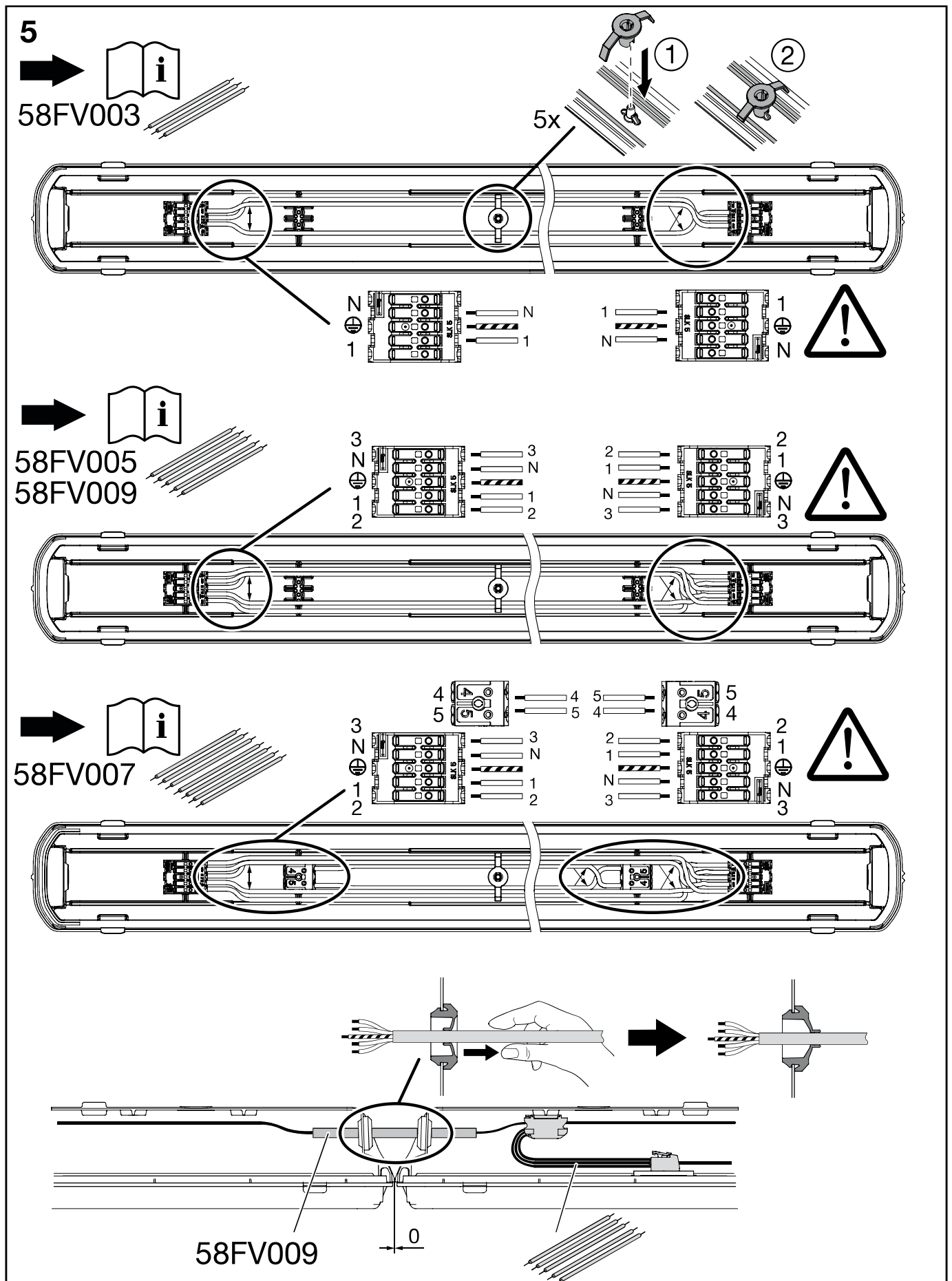
3 click

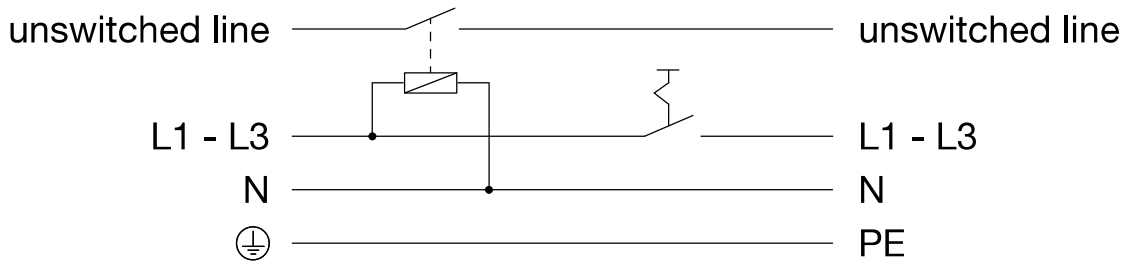
1 click

3





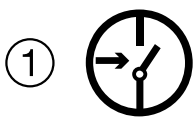




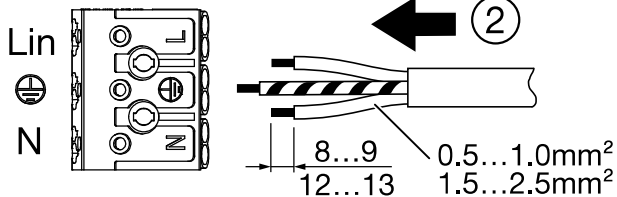
Die Verwendung unterschiedlicher Phasen für die geschaltete und ungeschaltete Phase ist erlaubt. Bei der Verwendung unterschiedlicher Phasen muss die ungeschaltete Phase zeitgleich mit der geschalteten ausfallen. Dieses Verhalten wird benötigt um eine korrekte Umschaltung in den Notbetrieb zu gewährleisten.

The use of different phases for switched line and unswitched line is allowed. When using different phases, the unswitched line must fail if the switched line fails. This is required to assure correct switching into emergency mode. It can be realised with a relay.

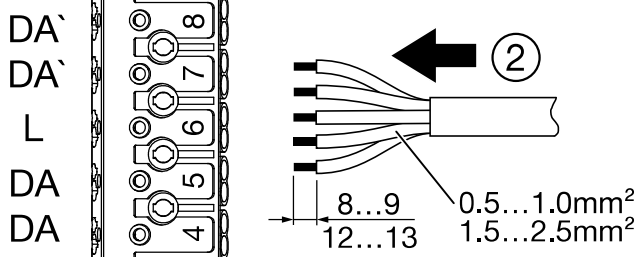
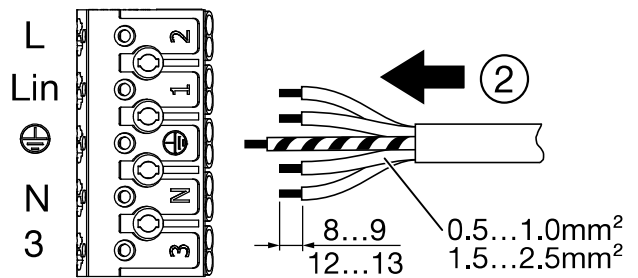
6a



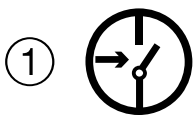
51F 3H



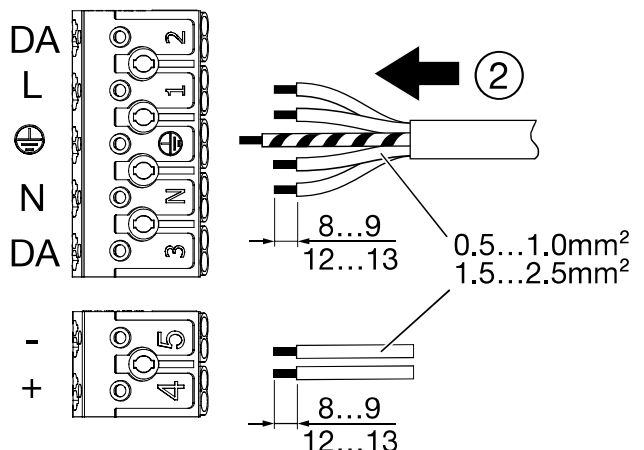
51F 3G

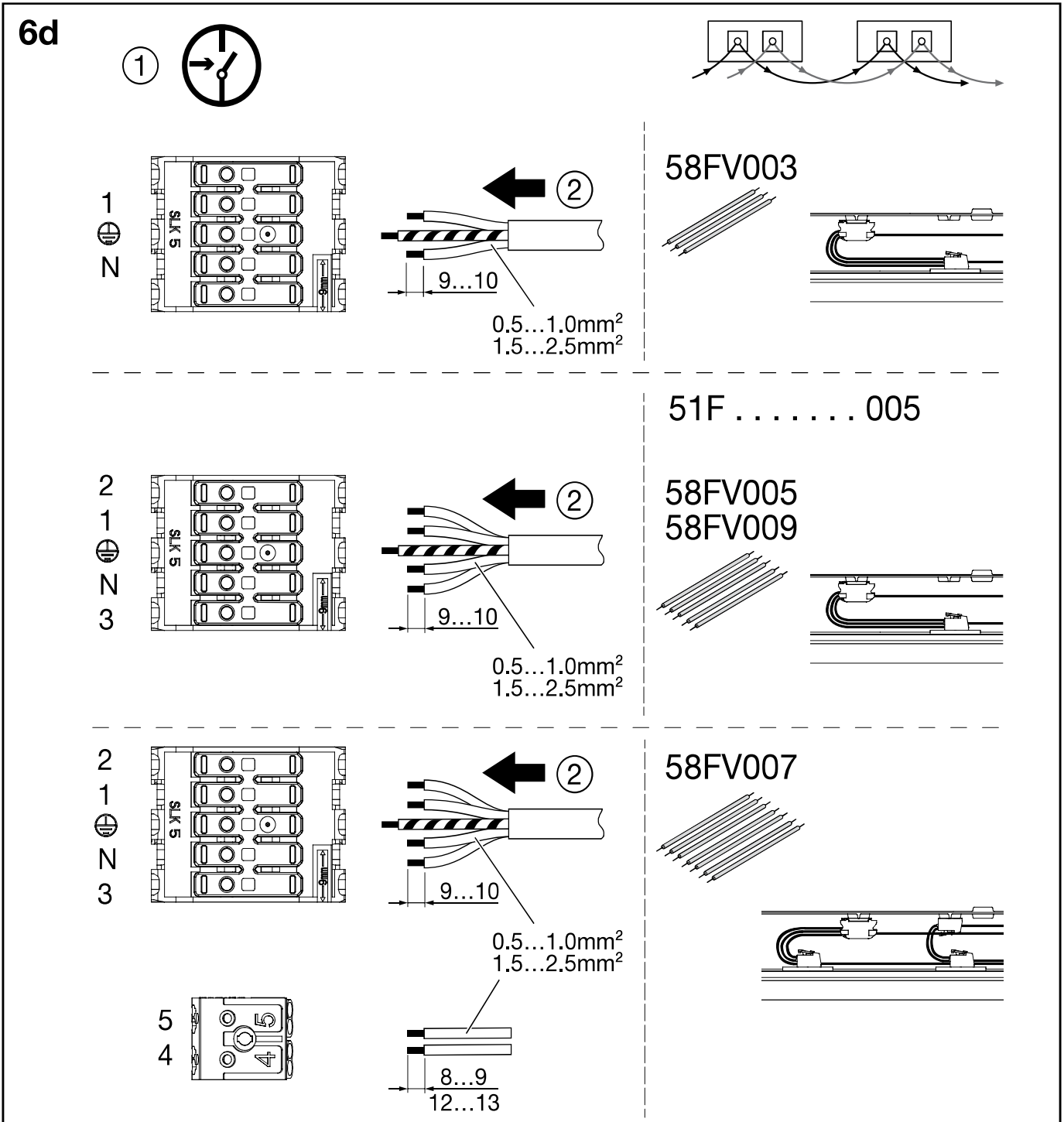
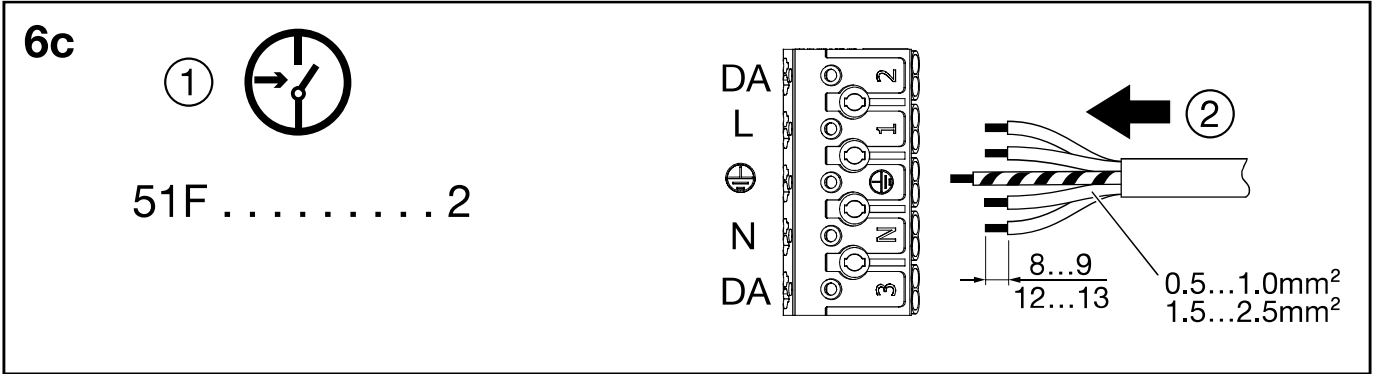


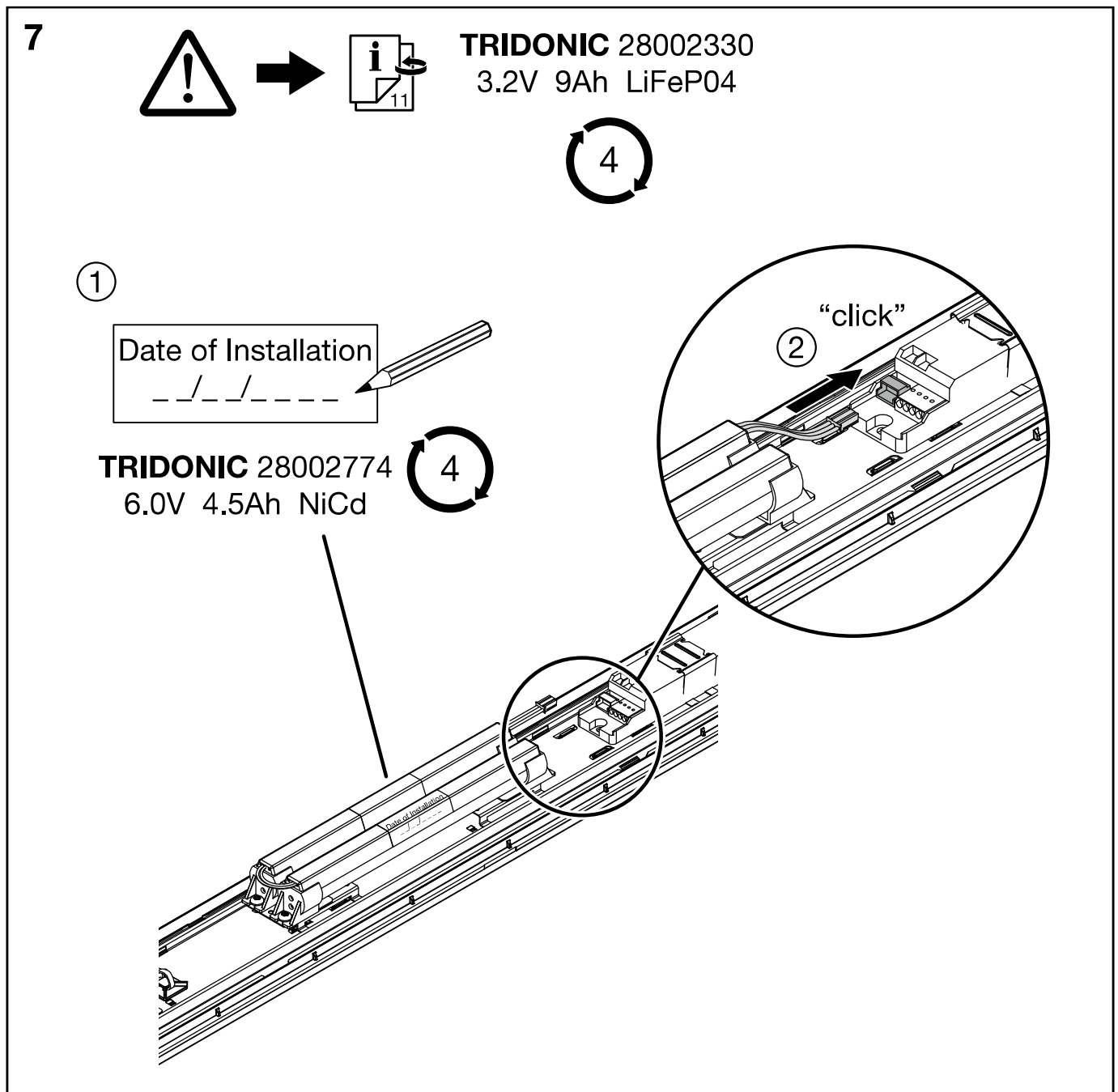
6b



51F R







Ⓧ Inbetriebnahme Akku: Lade- und Entladezyklus 3x durchführen! Ⓡ Initial operation of the battery: perform charge/discharge cycle 3x! Ⓣ Mise en route de l'accumulateur: Charger et décharger 3 fois! Ⓛ Messa in funzione della batteria ricaricabile: effettuare per tre volte un ciclo di carica e uno di scarica! Ⓧ Puesta en funcionamiento Akku: realizar el ciclo de carga y descarga tres veces! Ⓣ Funzionamento do acumulador: realizar 3 ciclos de carga/descarga! Ⓡ Αρχική λειτουργία της μπαταρίας: εκτελέστε φόρτιση/αποφόρτιση 3 φορές! Ⓛ Ingebruikname van de batterij: cyclus laden en ontladen 3x uitvoeren! Ⓣ Före idrifttagning låt systemet laddas och laddas ur 3 ggr! Ⓡ Akun käyttöönnotto: Suorita lataus- ja purkusykli 3x! Ⓛ Oppstart batteri: Gjennomfør lade- og utladingssyklusen 3x! Ⓡ Ibrugtagning af batteri: Udfør 3 opladnings- og afladningscyklusser! Ⓡ Zprovoznění: nechťe třikrát proběhnout cyklus nabití a vybití! Ⓡ Начало эксплуатации аккумулятора: выполните 3 раза полный цикл зарядки/разрядки аккумулятора! Ⓛ Az akkumulátor üzembe helyezése: 3-szor hajtsa végre a töltési és kisütési ciklust! Ⓣ Pierwsze uruchomienie i ładowanie baterii: proces ładowania i rozładowania baterii należy powtórzyć trzykrotnie! Ⓡ Uvedenie akumulátora do prevádzky: nabíjanie/vybíjanie previesť 3 krát! Ⓡ Starter baterija: Opravite cikel polnjenja in praznjenja 3x! Ⓡ Akünün devreye alınması: Şarj ve deşarj sürecini 3x gerçekleştirin! Ⓡ Punerea în funcţiune a acumulatorului: efectuaţi de trei ori ciclul de încărcare/descărcare! Ⓡ Пускание в эксплуатацию на аккумуляторната батерия: извършете 3 пъти цикъла на зареждане и разреждане! Ⓡ Enne kasutamist: laadida täis ja tühjaks 3 korda! Ⓡ Akumulatoriaus eksploatacijos pradžia: 3 kartus atlikite įkrovimo ir iškrovimo ciklą! Ⓡ Sākotnējā baterijas darbība: trīsreiz atkārojiet uzlādes/izlādes ciklu! Ⓡ Starter baterija: Obavite ciklus punjenja i praznjenja 3x! Ⓡ Початок експлуатації акумулятора: виконайте 3 рази цикл повної зарядки/розрядки акумулятора! Ⓡ Батареяны пайдаланбас бұрын орындалатын жұмыс: зарядтау/разрядтау циклін 3 рет қайталаңыз!

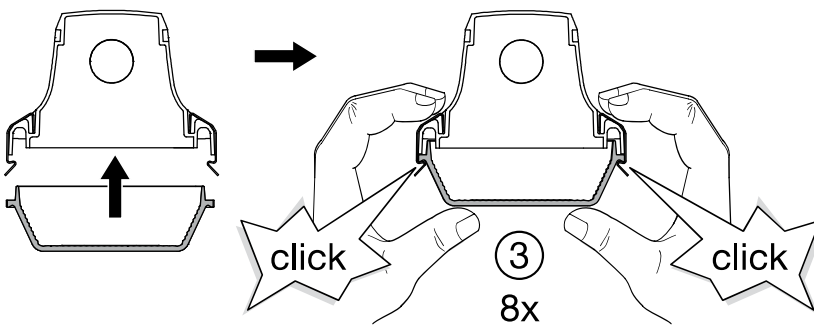
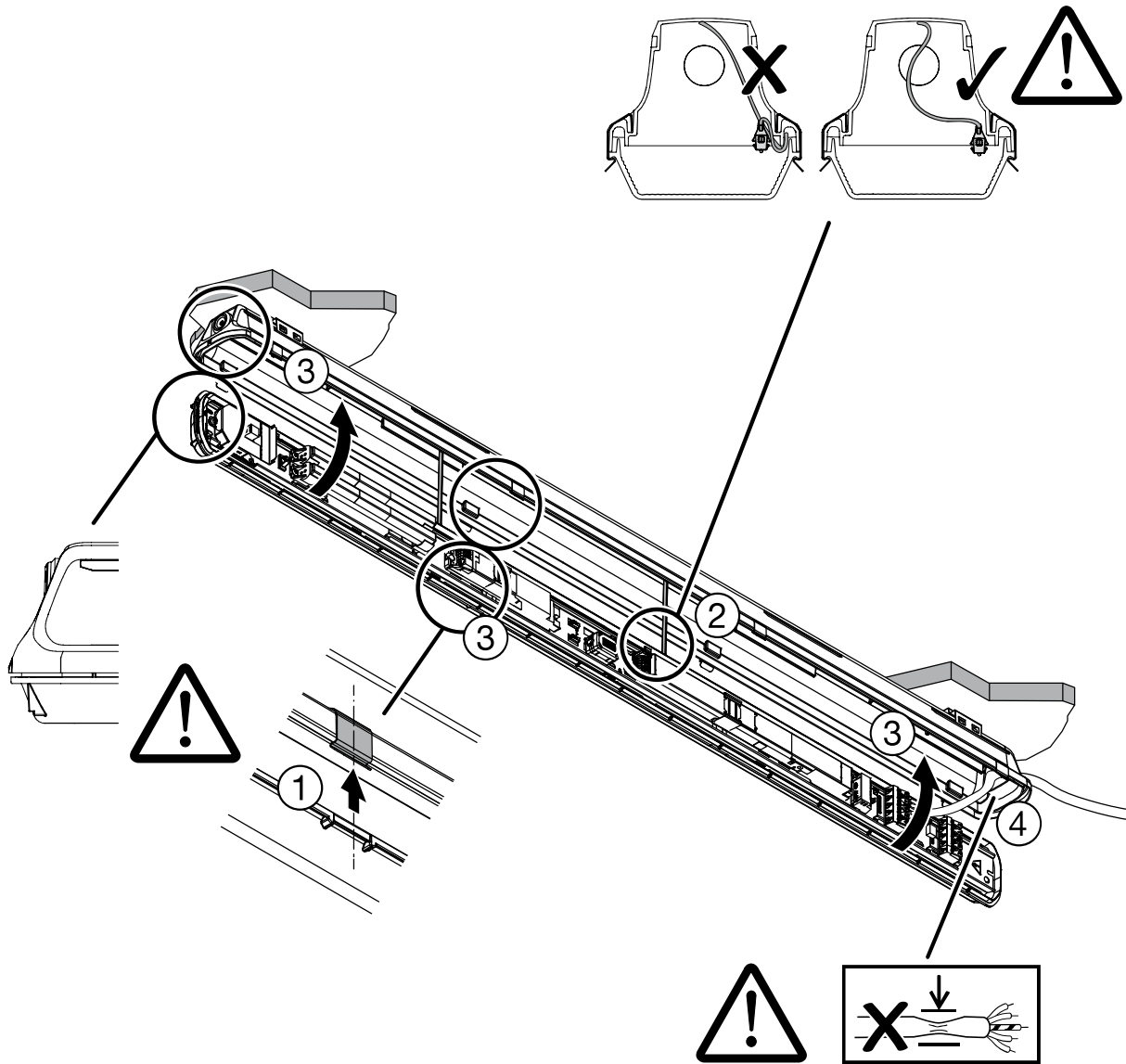
8

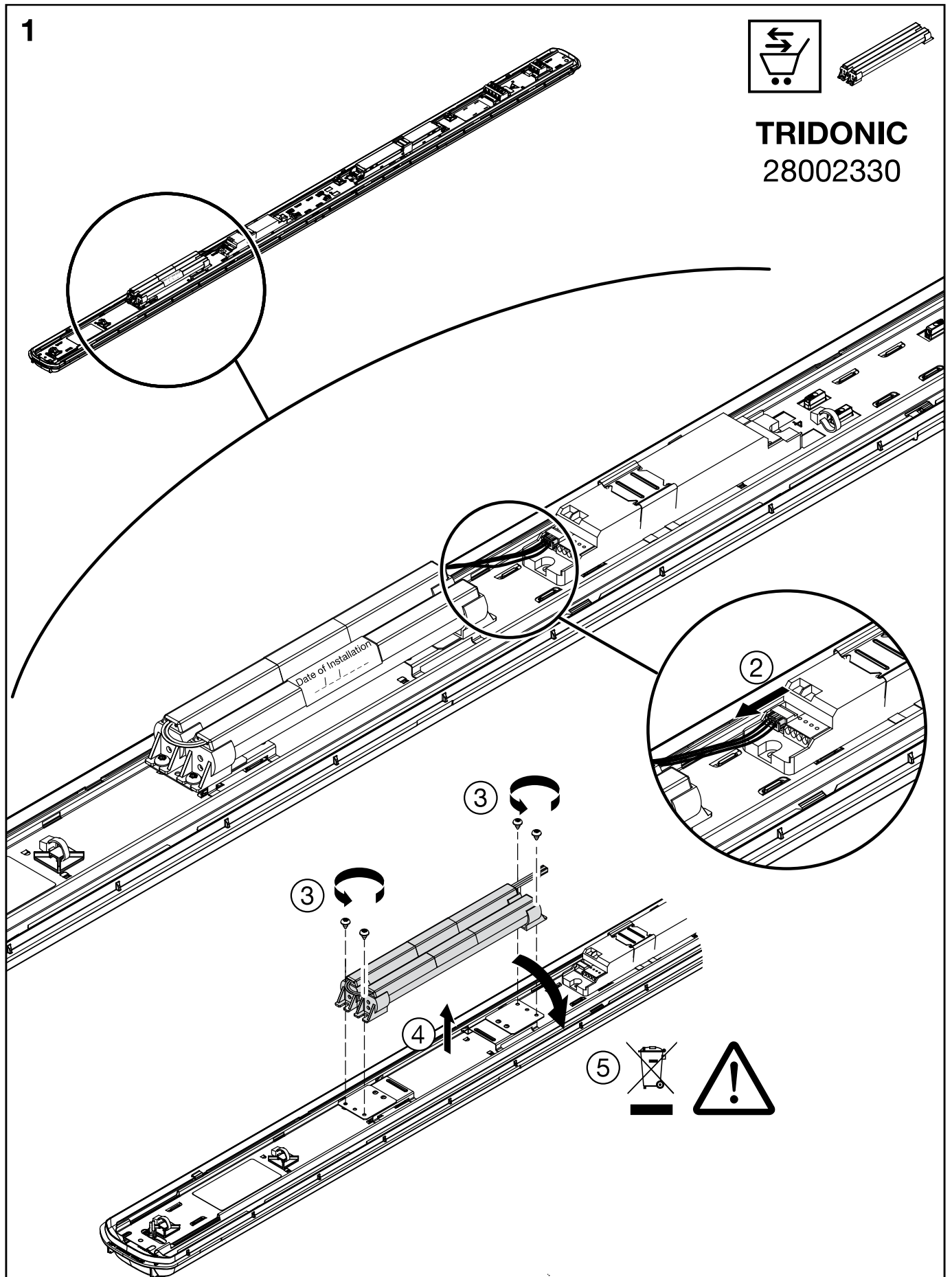
Erstinbetriebnahme / initial operation

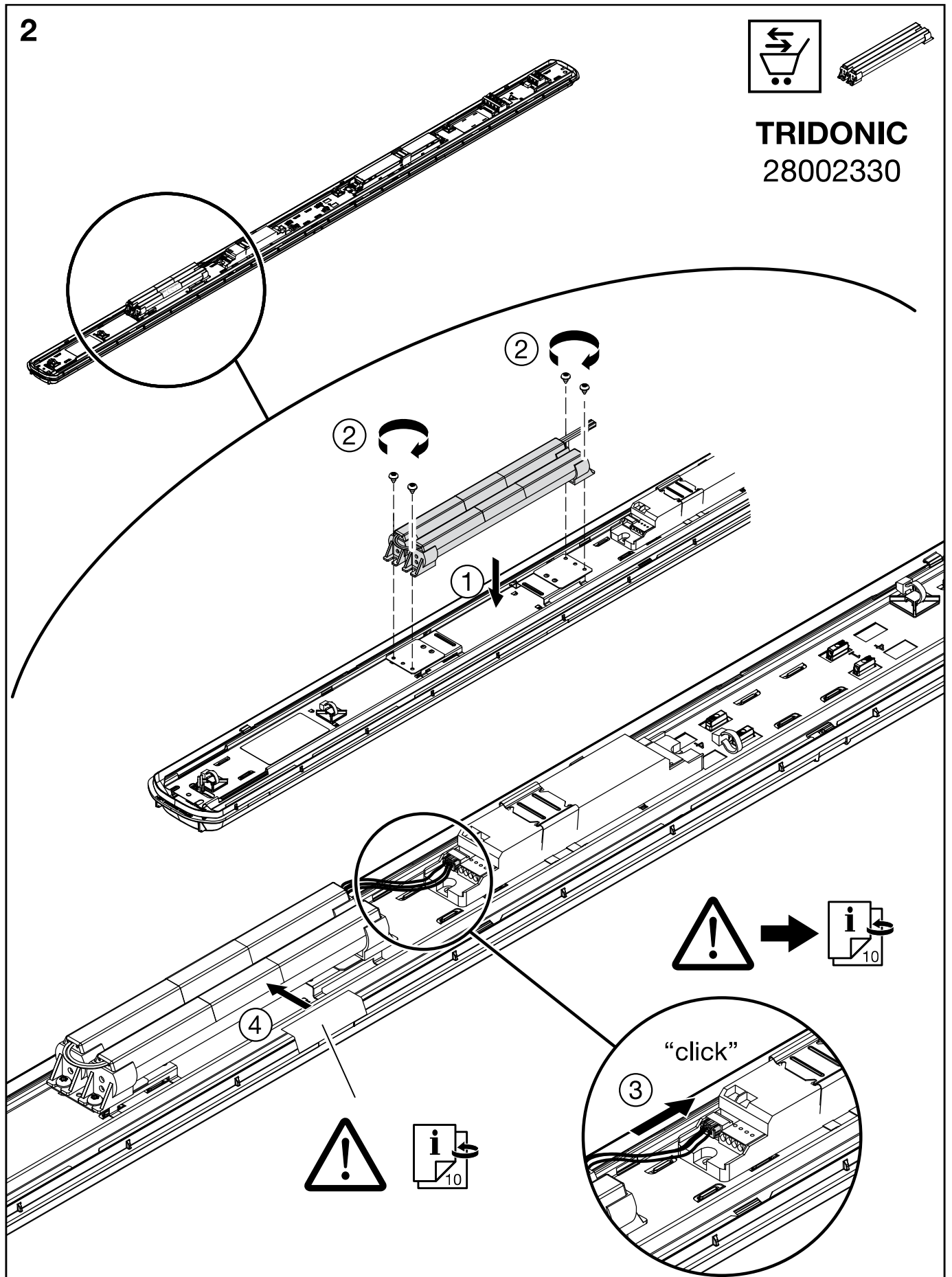


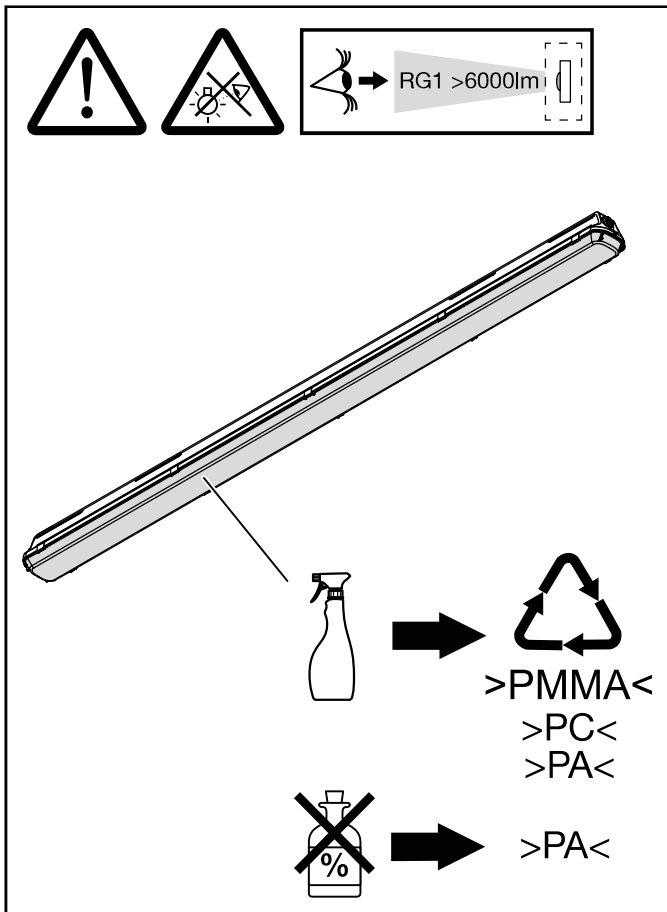
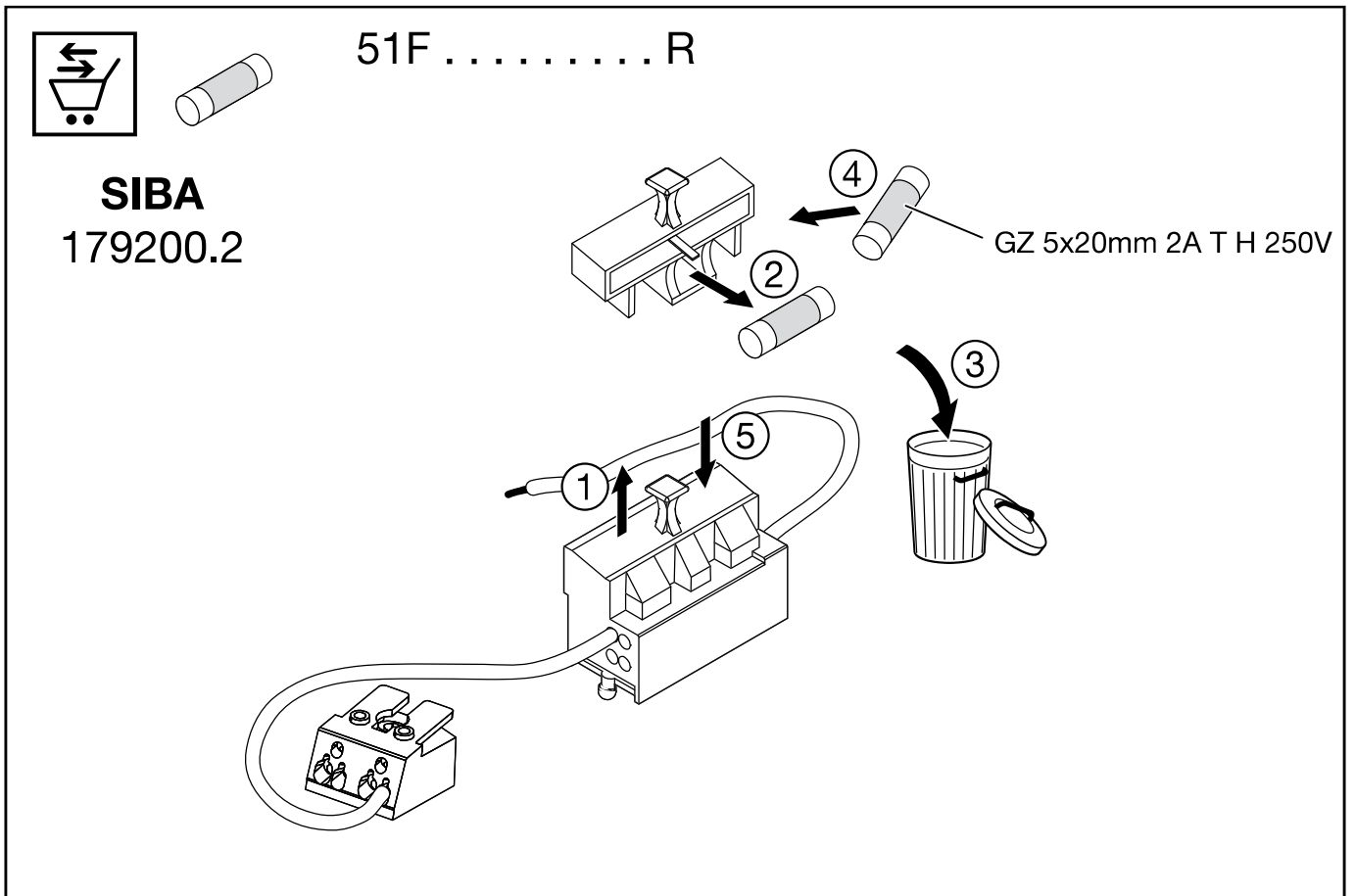
GN		System OK System OK		
GN		Funktionstest läuft Funktion test underway	wöchentlich weekly	5sec
GN		Betriebsdauertest läuft Duration test underway	jährlich yearly	≥3h
RD		Lastfehler I load failure	offener Schaltkreis/Kurzschluss/LED-Fehler open circuit / short circuit / LED error	
RD		Akkufehler Battery failure	keine / nicht ausreichende Kapazität, falscher / defekter Akku no / insufficient capacity, false / defective battery	
RD		Ladefehler Charging failure	falscher Ladestrom Incorrect charging current	
RD-GN		DC-Betrieb DC mode	Akku-Betrieb Battery operation	

9









	A
51FP...	B
51FF...	B
51FB...	C

Dieses Produkt enthält eine Lichtquelle der Energieeffizienzklasse B-C.
This product contains a light source of energy efficiency class B-C.



+



Ⓓ Zur Verwendung in einer Umgebung, in der eine Ablagerung von leitfähigem Staub auf der Leuchte erwartet werden kann. Ⓔ For use in an environment in which a deposit of conductive dust on the luminaire may be expected. Ⓕ Destiné à être utilisé dans un environnement dans lequel il est possible que de la poussière conductrice s'accumule sur le luminaire. Ⓖ Da usare in ambienti in cui è possibile aspettarsi depositi di polvere conduttiva sull'impianto di illuminazione. Ⓖ Para aplicaciones en un entorno en el cual se puede esperar un depósito de polvo conductor encima de la luminaria. Ⓖ Para uso em ambiente, no qual pode ser esperada a acumulação de poeiras condutoras sobre a luminária. Ⓒ Για χρήση σε περιβάλλον στο οποίο αναμένεται απόθεση αγώγιμης σκόνης στο φωτιστικό. Ⓒ Voor gebruik in een omgeving, waar een ongebruikelijke stofafzetting op de armatuur kan worden verwacht. Ⓒ För användning i en miljö som där det kan förväntas en avlagring av damm på armaturen. Ⓒ Käytettäväksi ympäristöissä, joissa sähköä johtavia pölykertymiä voi olla odotettavissa lampulle. Ⓒ For bruk i et miljø der det forventes oppsamling av ledende støv på lampen. Ⓒ Til brug i miljøer, hvor der kan forventes aflejring af ledende støv på belysningsarmaturet. Ⓒ Pro použití v prostředí, kde lze očekávat usazování vodivého prachu na svítidle. Ⓒ Для использования в местах, где возможно оседание на светильнике электропроводящей пыли. Ⓒ Olyan környezetben használandó, ahol elektromosságot vezető por rakodhat a világítótestre. Ⓒ Do użytku w środowisku, w którym można spodziewać się gromadzenia na oprawie kurzu (pyłu) przewodzącego prąd. Ⓒ Na použití v prostredí, v ktorom možno očakávať usadzovanie vodivého prachu na svetidle. Ⓒ Za uporabo v okolju, kjer se lahko pričakuje kopičenje prevodnega prahu na svetilu. Ⓒ Lambda úzerinde illetken toz birikmesinin beklebileceği bir ortamda kullanılm içindir. Ⓒ Za uporabu u okolini, u kojoj se mogu očekivati naslage provodne prašine na svjetiljci. Ⓒ Pentru utilizare într-un mediu în care un depozit de praf conductiv poate fi de așteptat pe lampa. Ⓒ Предназначени за среда, в която е възможно натрупване на проводящ прах върху осветителното тяло. Ⓒ Kasutamiseks keskkonnas, kus võib tolmu oodata. Ⓒ Skirta naudoti aplinkoje, kurioje gali kauptis laidžios dulkės ant šviestuvo. Ⓒ Izmantošanai vidē, kurā var būt paredzama strāvu vadošu putekļu uzkrāšanās uz spuldzes virsmas. Ⓒ Za upotrebu u okruženju gde se očekuje depozit provodne prašine na lampi. Ⓒ Для використання в середовищі, в якому може очікуватись нашарування струмопровідного пилу на світильник. Ⓒ Шамшырақта электрлік -статикалық шаңның жиналуы мүмкін сыртқы ортада қолдану үшін.



Ⓓ Die in dieser Leuchte enthaltene Lichtquelle darf nur durch den Hersteller, seinen Kundendienst oder eine ähnlich qualifizierte Person ausgewechselt werden. Ⓔ The light source contained in this luminaire shall only be replaced by the manufacturer or his service agent or a similar qualified person. Ⓕ La source de lumière intégrée dans ce luminaire doit être remplacée uniquement par le fabricant, un agent de maintenance ou une autre personne possédant les mêmes qualifications. Ⓖ La sorgente luminosa contenuta in questo apparecchio di illuminazione potrà essere sostituita esclusivamente dal produttore o da un tecnico dell'assistenza autorizzato, oppure da una persona qualificata in tal senso. Ⓖ La fuente de luz dentro de la luminaria sólo debe de sustituirse por el fabricante o personal cualificado para ello. Ⓖ A fonte de luz contida nesta luminária só deve ser substituída pelo fabricante ou pelo seu agente de serviço ou por idêntica pessoa qualificada. Ⓒ Η πηγή φωτός που περιλαμβάνεται σε αυτήν τη λυχνία μπορεί να αντικατασταθεί μόνο από τον κατασκευαστή, τον αντιπρόσωπο ή από κάποιον ειδικευμένο τεχνικό. Ⓒ De lichtbron in dit armatuur mag alleen worden vervangen door de fabrikant of zijn servicevertegenwoordiger of een soortgelijk gekwalificeerd persoon. Ⓒ Ljuskällan i denna armatur får endast bytas av tillverkaren eller dennes serviceverkstad eller en behörig person. Ⓒ Tämän valaisimen sisältämän valonlähteen saa vaihtaa ainoastaan valmistaja tai tämän huoltoedustaja tai vastaava ammattihenkilökunta. Ⓒ Lyskilden i denne lampen skal bare skiftes ut av produsenten, en servicerepresentant for produsenten eller en lignende kvalifisert person. Ⓒ Lyskilden i dette armature må kun udskiftes af fabrikanten, fabrikantens serviceagent eller personale med tilsvarende kvalifikationer. Ⓒ Světelný zdroj v tomto svítidle může být vyměněn pouze výrobcem, v servisu nebo kvalifikovanou osobou. Ⓒ Источник света в данном светильнике должен быть заменен производителем, его сервисной службой или другим квалифицированным персоналом. Ⓒ A fényforrást csak a gyártó, ill. a gyártó által megbízott szerviz szakembere cserélheti. Ⓒ Źródło światła zastosowane w tej oprawie powinno być wymieniane wyłącznie przez producenta lub wykwalifikowaną osobę. Ⓒ Svetelný zdroj v tomto svietidle môže vymeniť len výrobca alebo kvalifikovaný servis na to určený. Ⓒ Svetlobni vir, vsebovan v tej svetilki, lahko zamenja samo proizvajalec ali njegov zastopnik storitev ali usposobljena oseba. Ⓒ Bu armatürde bulunan ışık kaynağı sadece imalatçı veya onun servis acentesi veya benzer bir kalifiye kişi tarafından değiştirilir. Ⓒ Izvor svetlosti u ovoj svjetiljci smije biti zamjenjen isključivo od strane proizvođača, njegovog servisa ili slične, kvalificirane osobe. Ⓒ Sursa de lumina se va schimba doar de personalul producatorului sau in service de catre personal calificat. Ⓒ Източника на светлина в това осветително тяло трябва да се подменя само от производителя, негов сервисен агент или квалифицирано лице. Ⓒ Ainult tootja või vastava kvalifikatsiooniga isik võib vahetada valgusallikat. Ⓒ Maitinimo šaltinis šiame šviestuve turi būti pakeistas gamintojo ar kvalifikuoto specialisto. Ⓒ Ši gaismekļa gaismas avotu var aizstāts tikai ražotājs vai tā pakalpojumu sniedzēja, vai līdzīgi kvalificēta persona. Ⓒ Svetlosni izvor u ovoj svjetiljci biće zamenjen isključivo od strane proizvođača ili njegovog ovlašćenog servisa ili druge kvalifikovane osobe. Ⓒ Джерело світла яке міститься в цьому світильнику може бути замінене лише виробником, уповноваженим сервісним агентом, або подібною за кваліфікацією персоною. Ⓒ Шығарданның жарық көзін тек қана өндіруші немесе оның сервистік агенті алмастыру керек.



5MA21-268761_aa
29.07.2024 / SCH

Siteco GmbH
Georg-Simon-Ohm-Straße 50
83301 Traunreut, Germany
mail: technicalsupport@siteco.de
Phone: +49 8669 / 33-844
www.siteco.com