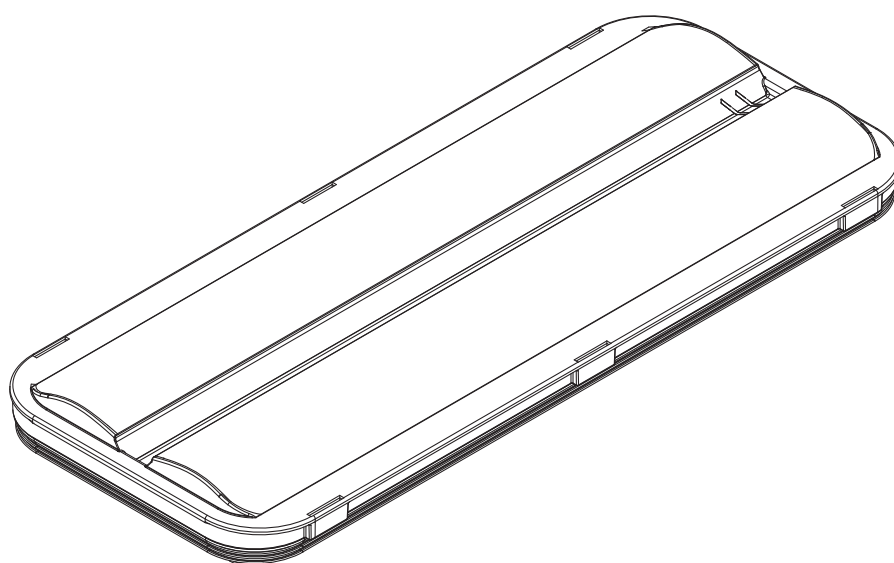


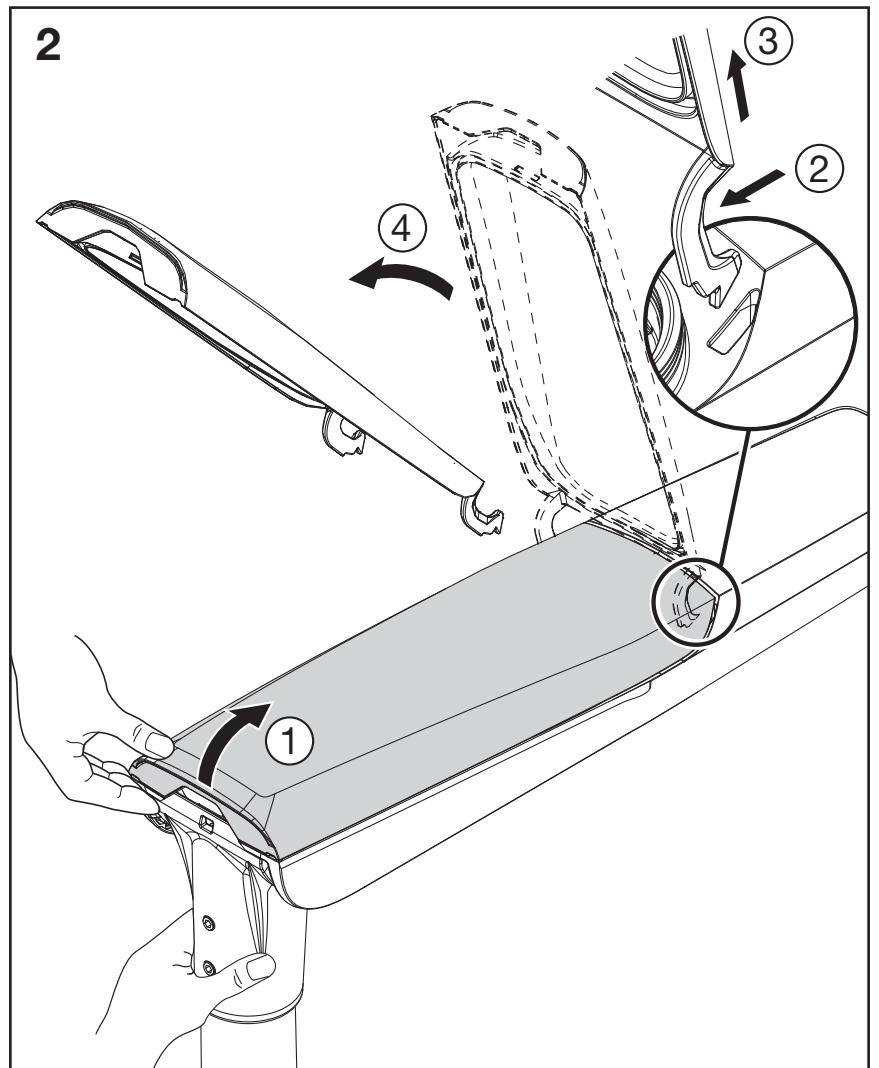
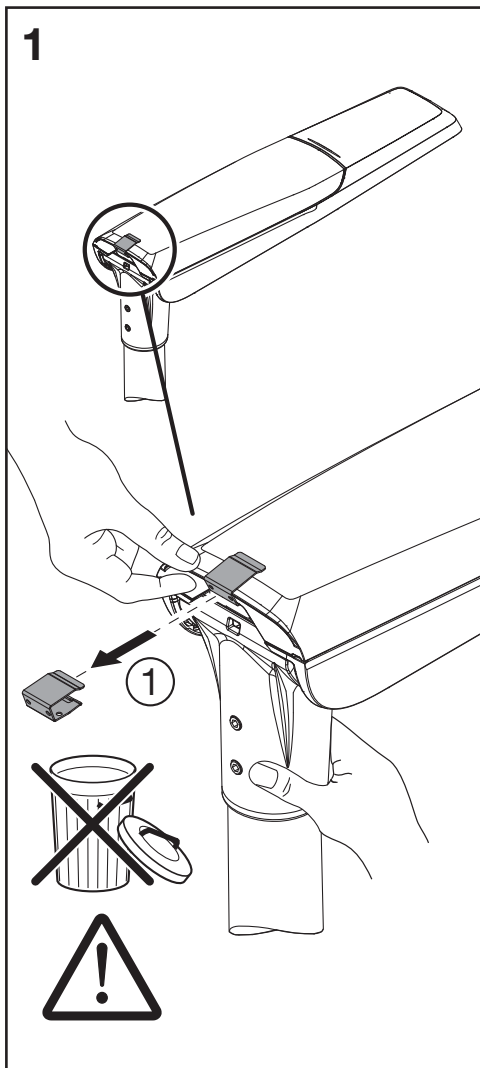
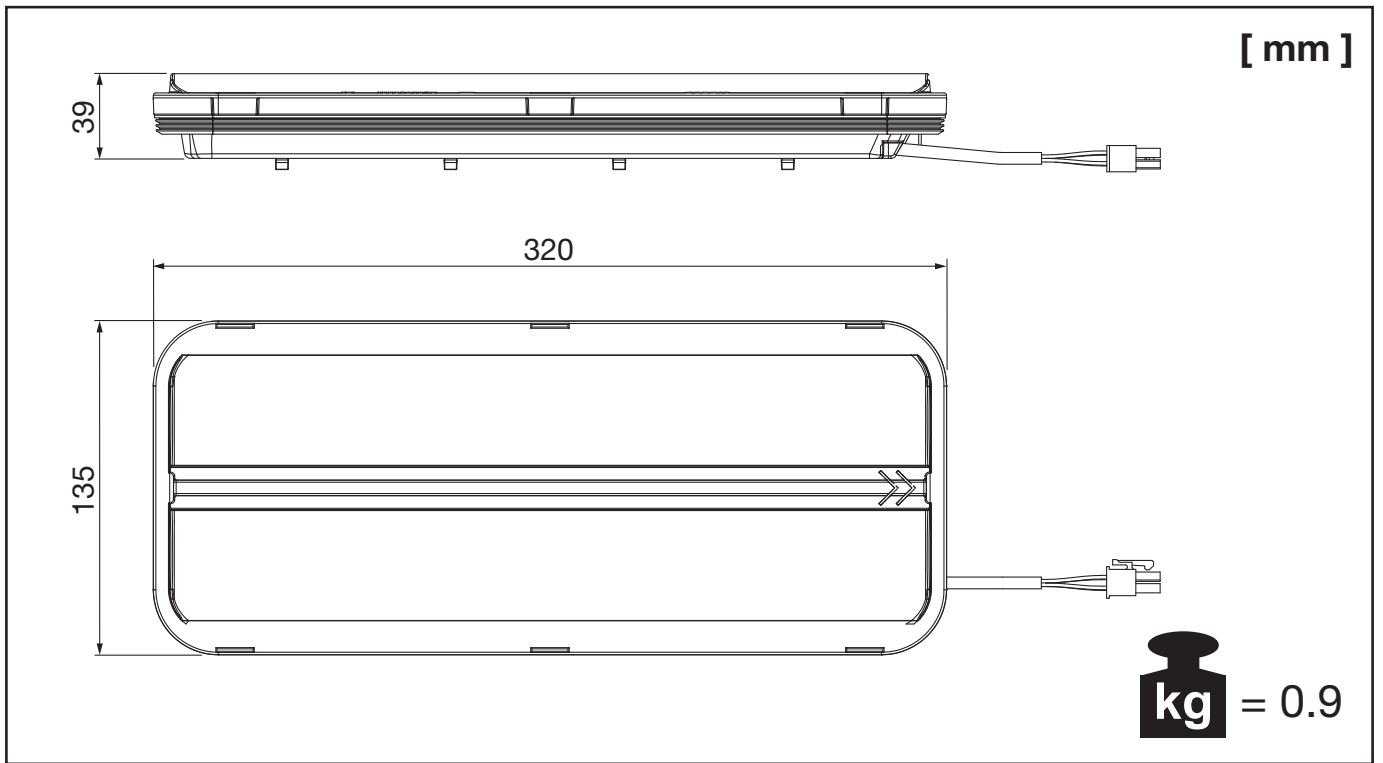
Streetlight 11 mini

LED Modul mini

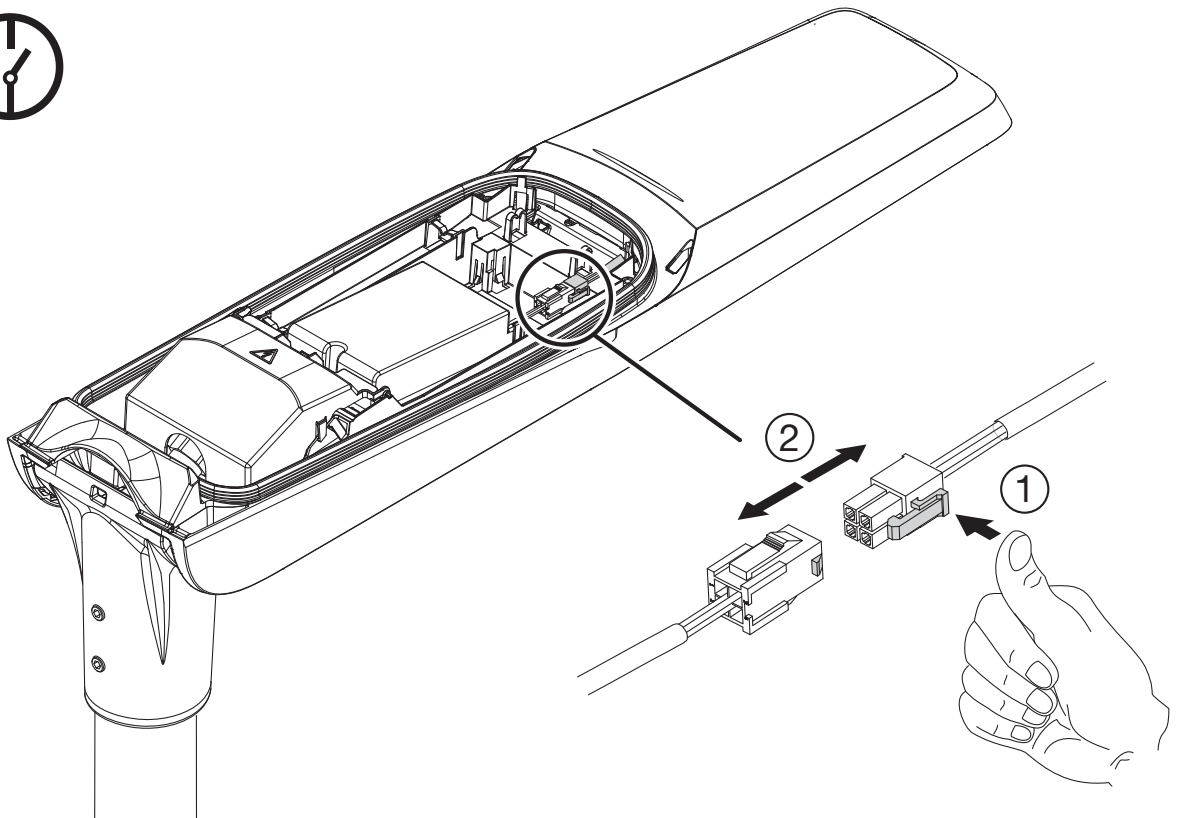
5XCMOD2



Streetlight 11 mini LED Modul

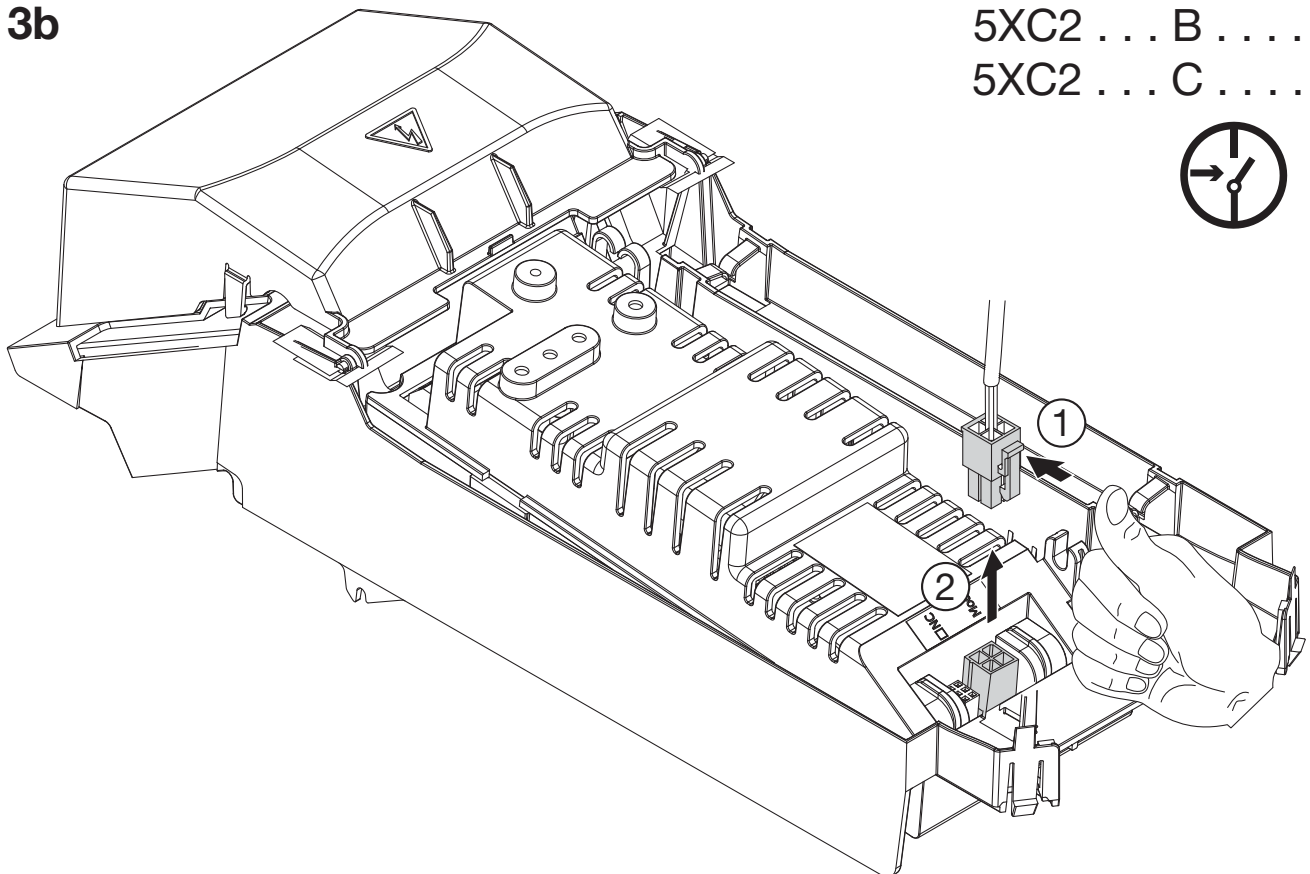


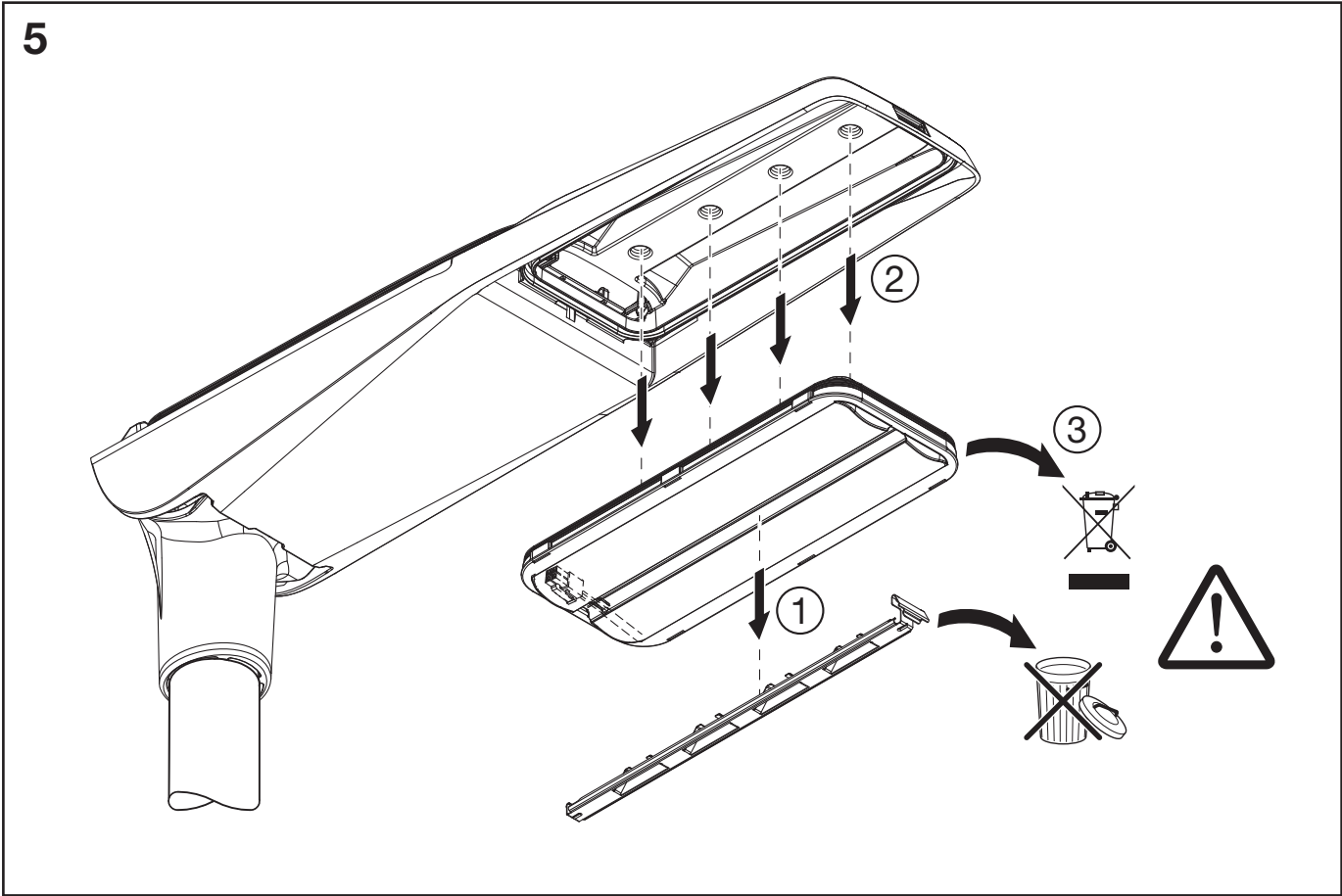
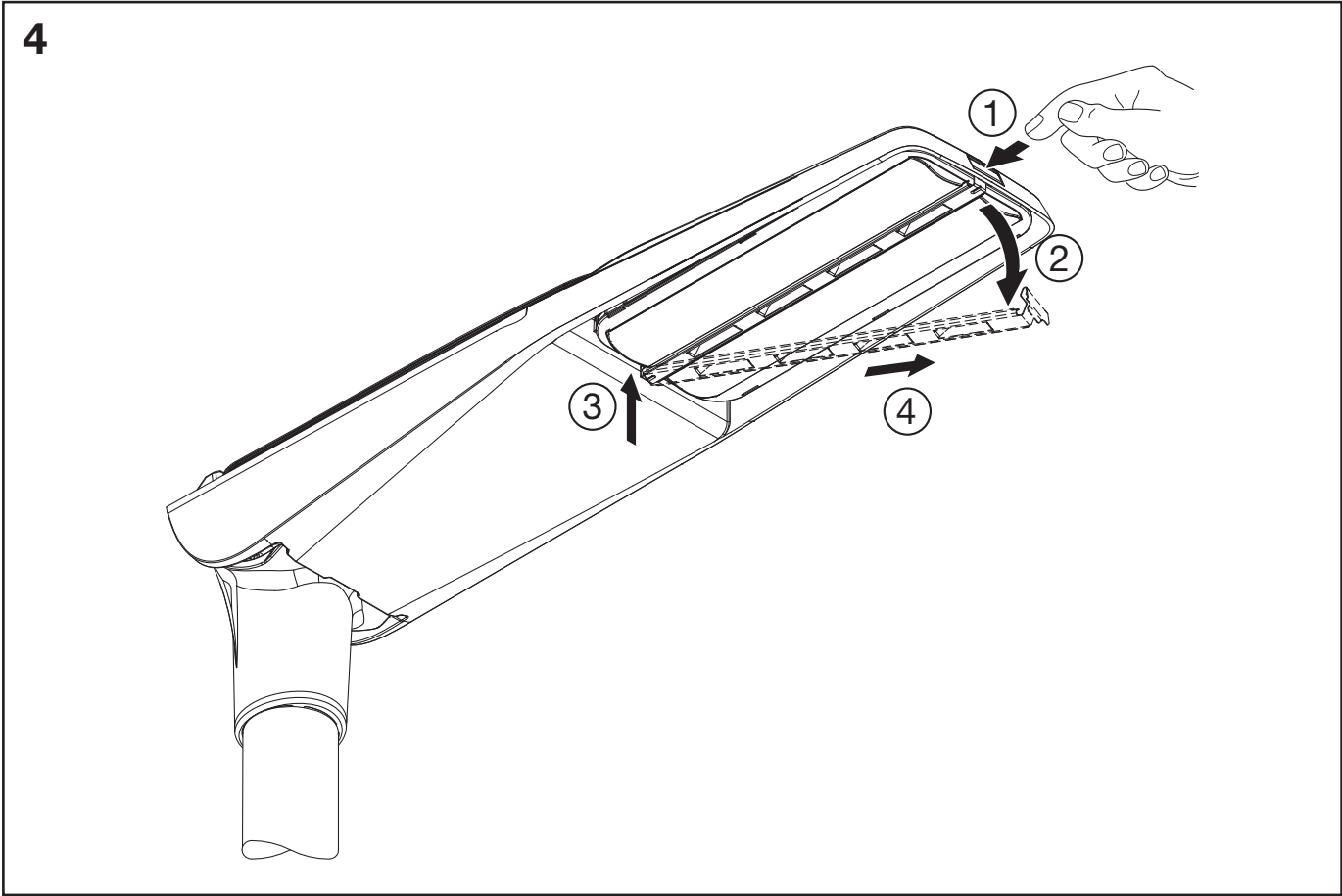
3a 5XC2 ... D ...

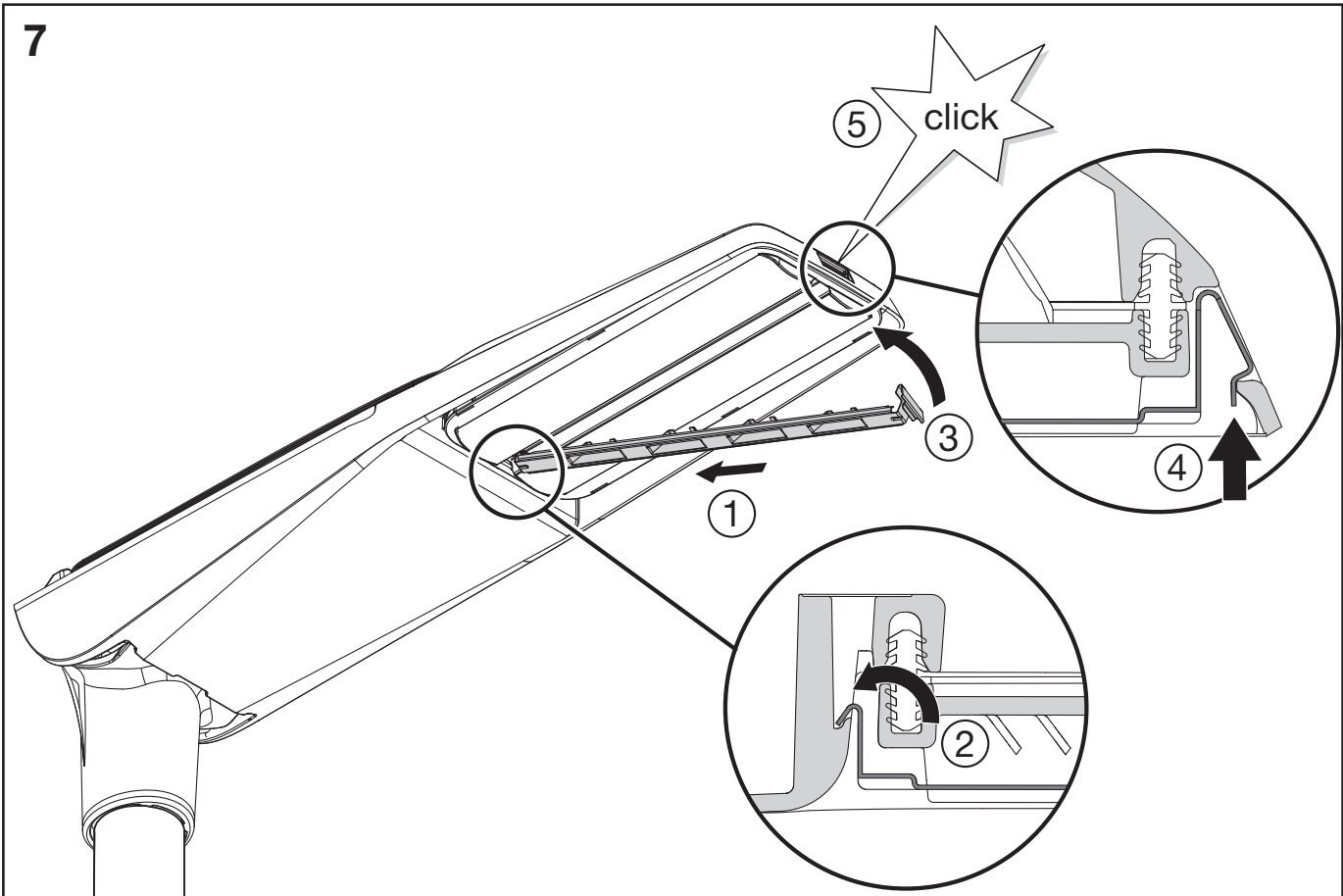
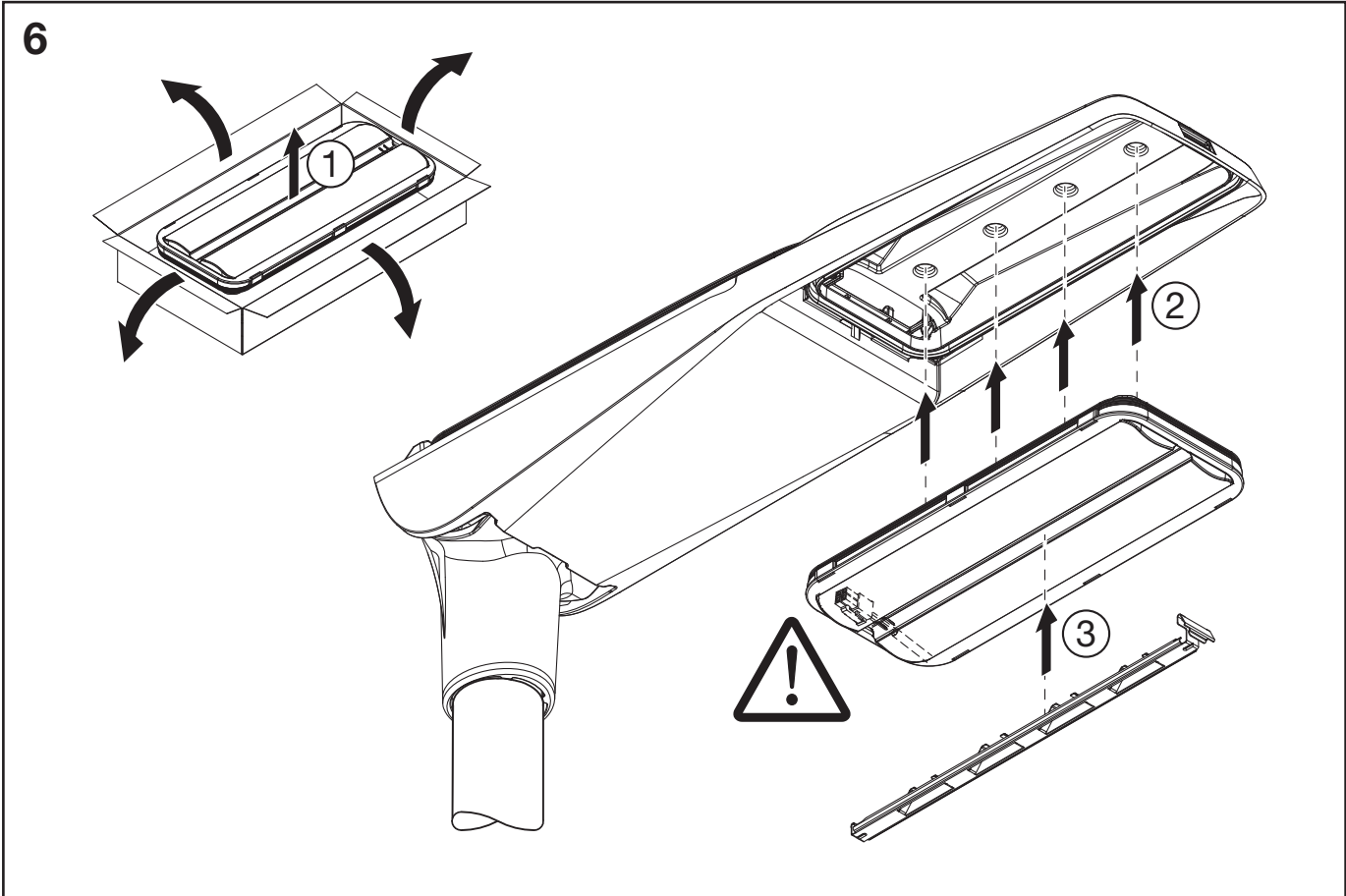


3b

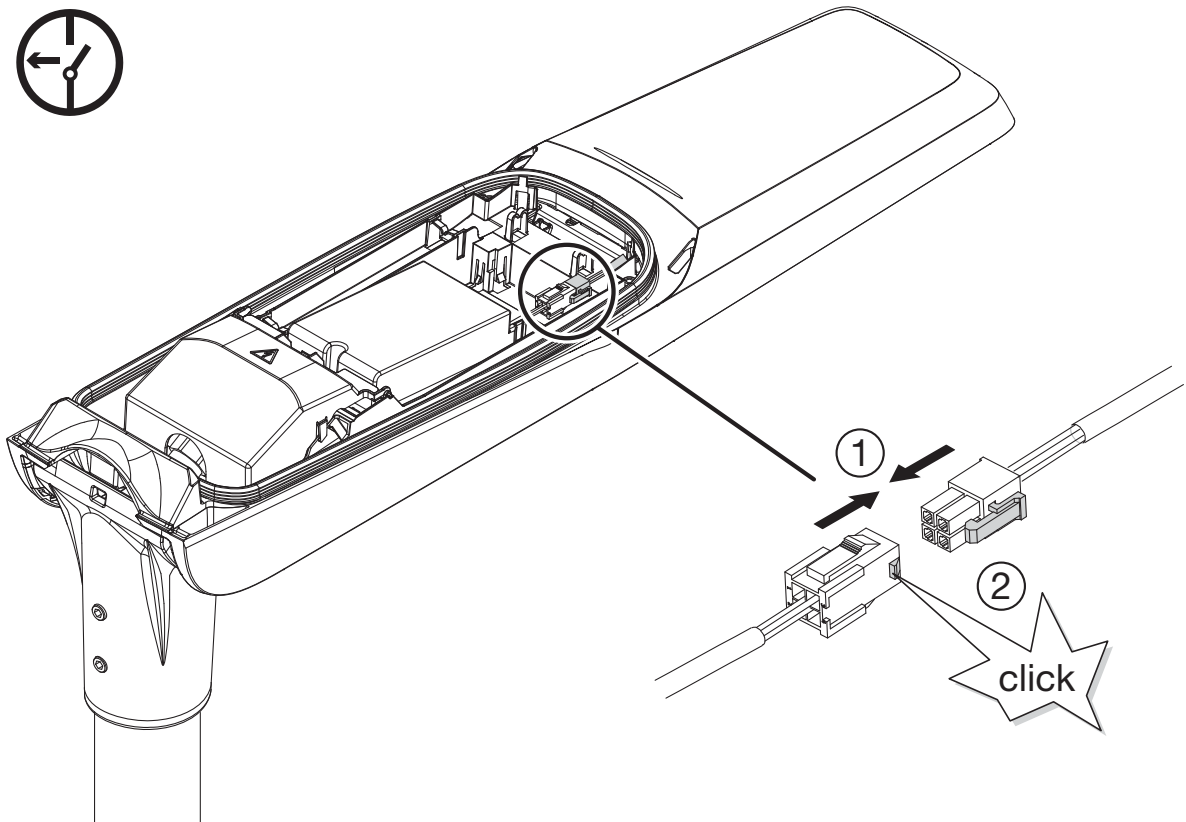
5XC2 ... B ...
5XC2 ... C ...



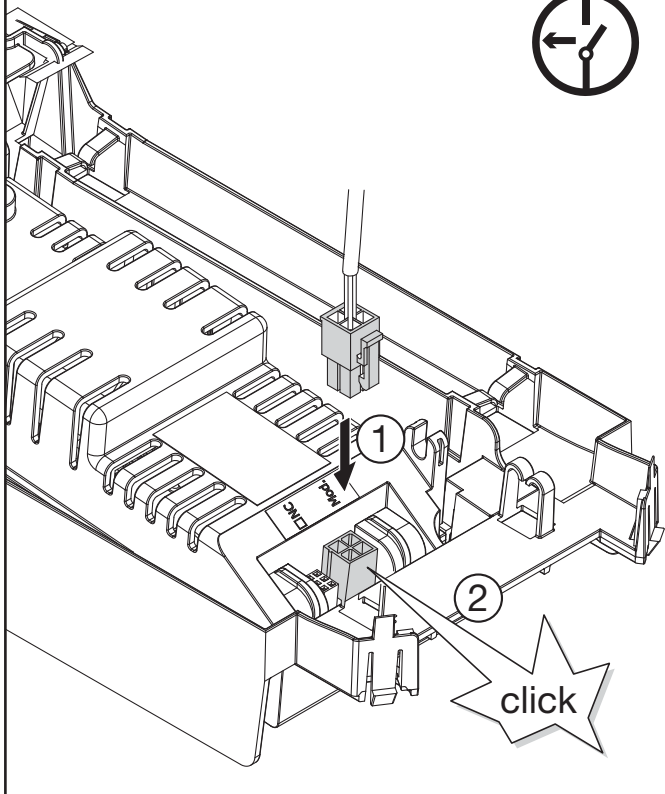




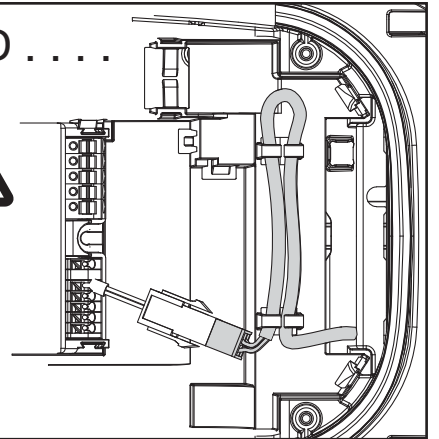
8a 5XC2 ... D ...



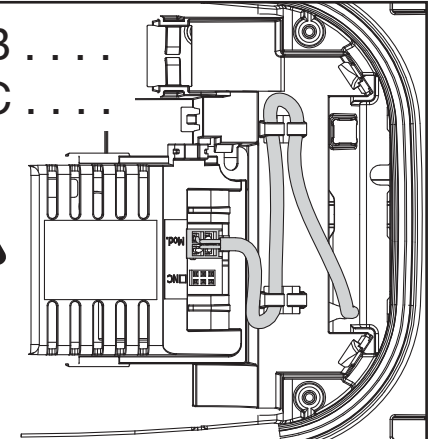
8b 5XC2 ... B ...
5XC2 ... C ...

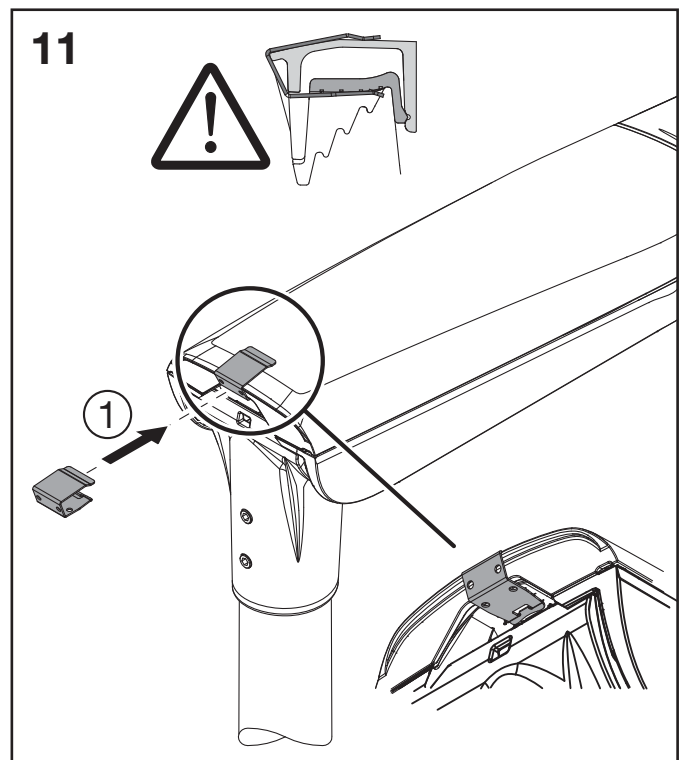
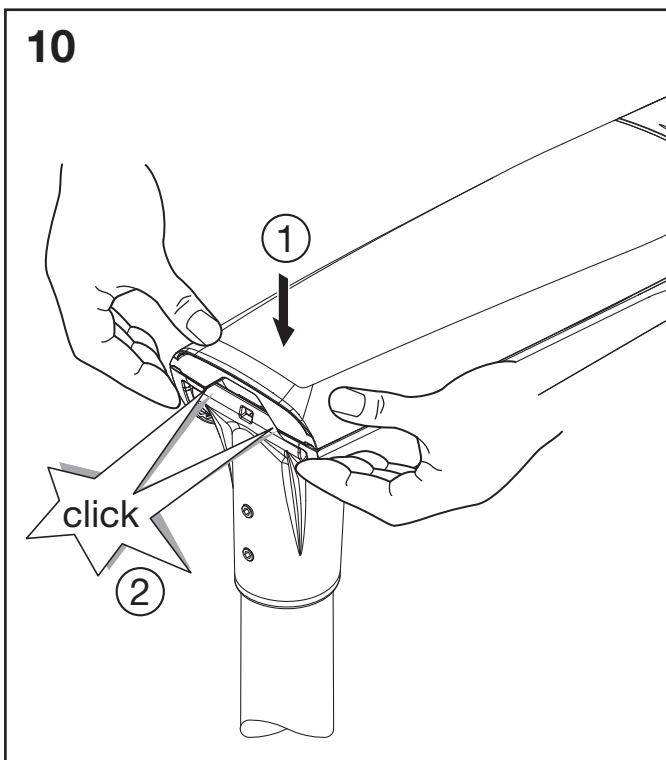
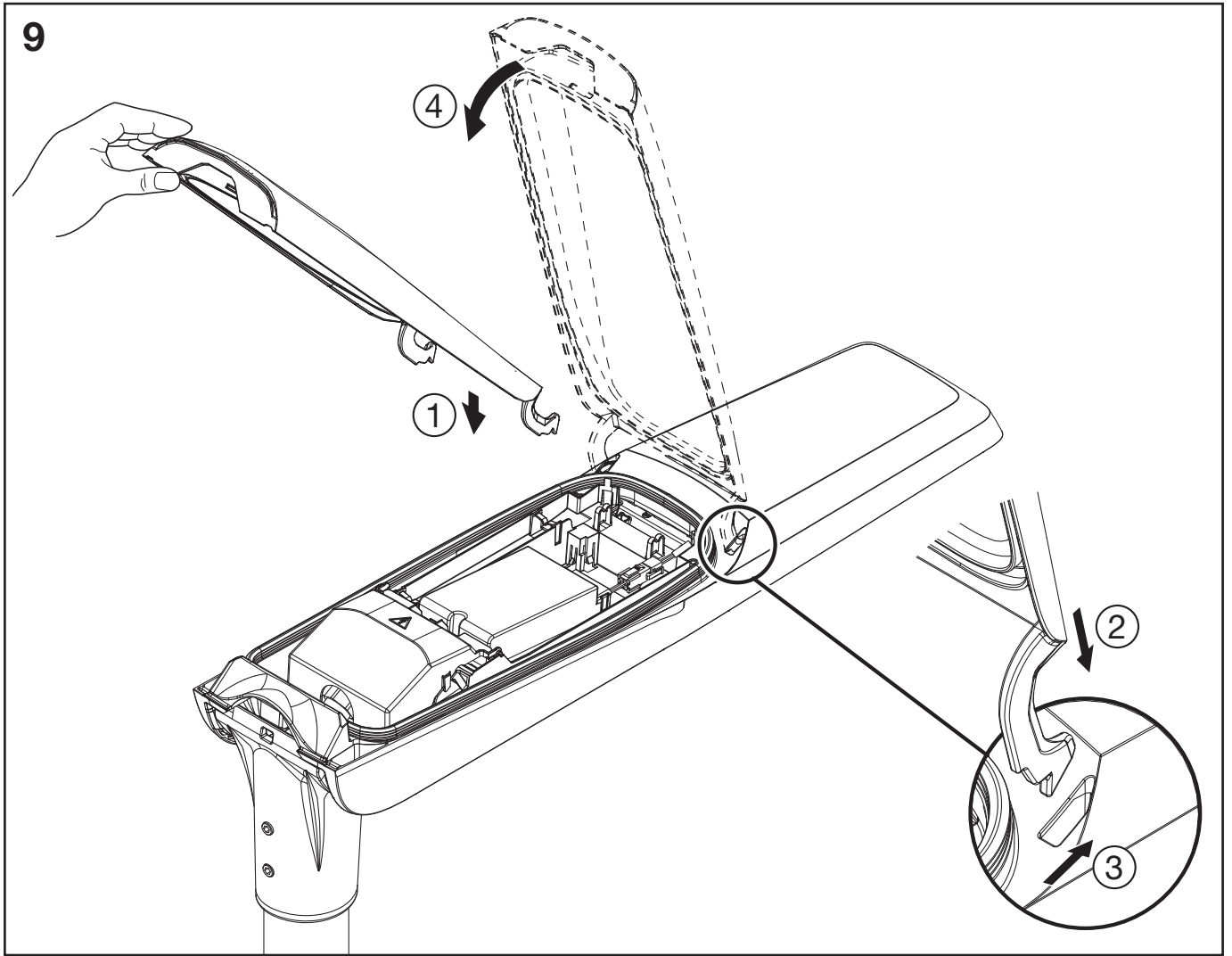


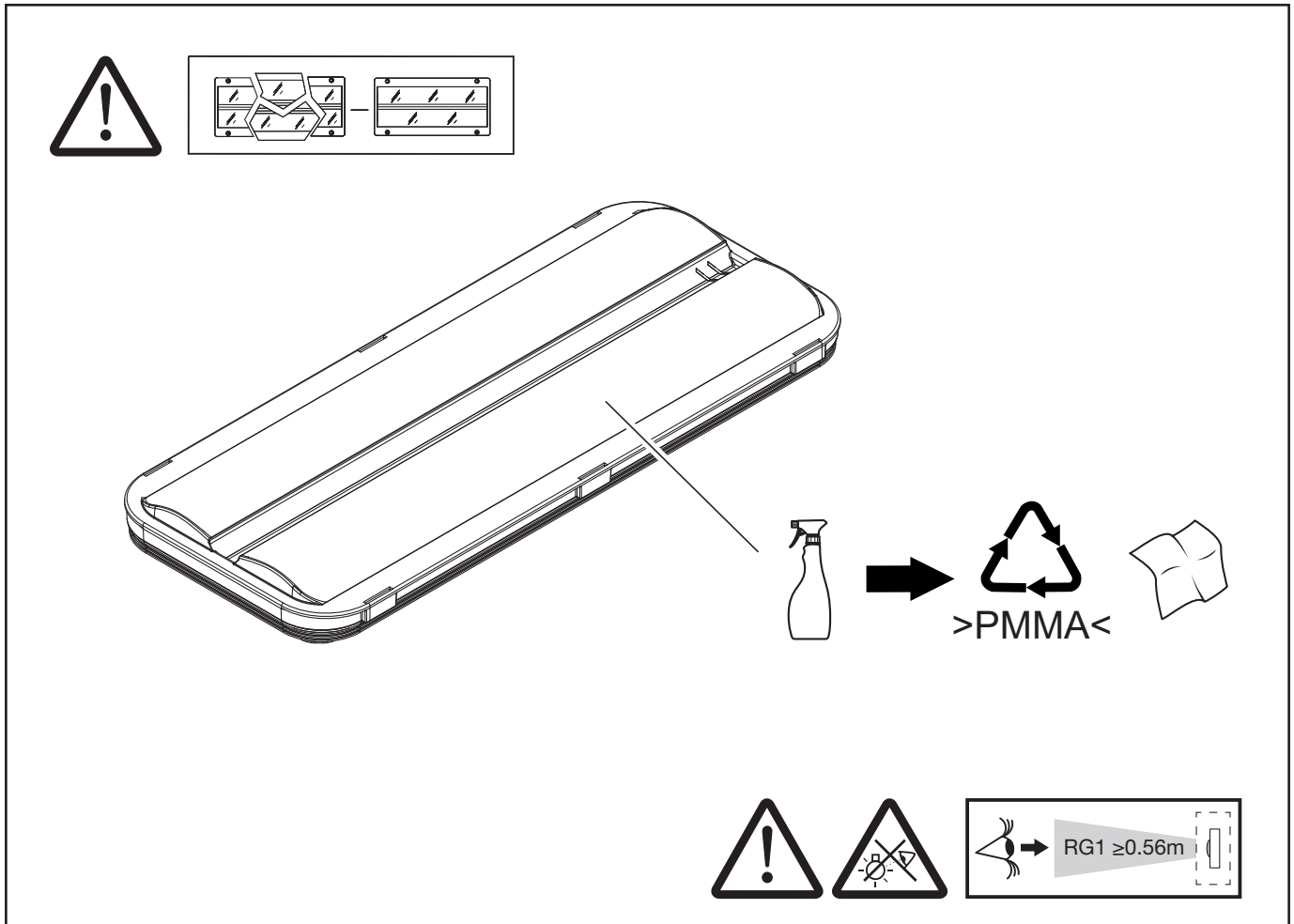
5XC2 ... D ...



5XC2 ... B ...
5XC2 ... C ...







RG1 > 0.56m

ⓓ Durch entsprechende Positionierung der Leuchte sollte vermieden werden, dass jemand für längere Zeit aus einem Abstand von weniger als -.-m direkt in die Leuchte schaut. ⓔ The luminaire should be positioned so that prolonged staring into the luminaire at a distance closer than -.-m is not expected. ⓕ Le luminaire doit être positionné de façon à ce que personne ne puisse le fixer du regard de manière prolongée à une distance inférieure à -.-m. Ⓛ Posizionare l'apparecchio di illuminazione in modo da evitare di guardarvi a lungo ad una distanza inferiore a -.-m. Ⓜ La luminaria debe colocarse de tal manera que no está previsto que se mire a la misma directamente de forma prolongada a una distancia inferior a -.-m. Ⓨ A luminária deve ser posicionada de forma a que não seja expectável olhar prolongadamente para a luminária a uma distância inferior a -.-m. Ⓩ Το φωτιστικό πρέπει να τοποθετείται έτσι ώστε να αποφευχθεί παρατεταμένη οπτική επαφή από απόσταση μικρότερη των -.- μέτρων. ⓐ De armatuur moet zo worden geplaatst dat langdurig staren in de armatuur op een afstand van minder dan -.-m niet wordt verwacht. ⓑ Armaturen bör placeras så att man inte förväntas kunna titta långvarigt in i armaturen på ett avstånd närmare än -.-m. ⓓ Valaisin on sijoitettava siten, että sen pitkäaikainen tarkastelu -.- metriä lähempää ei ole odotettavissa. ⓔ Plasser lampen slik at det ikke er mulig å stirre inn i lampen over lengre tid på en avstand nærmere enn -.-m. ⓖ Armaturet skal placeres således, at det ikke er muligt at kigge ind i armaturet i længere tid på en afstand, som er mindre end -.-m. ⓗ Světadlo má být umístěno tak, aby v případě delšího pohledu do světidla vzdálenost mezi osobou a světidlem byla minimálně -.-m. ⓙ Светильник должен быть расположен так, чтобы возможность длительного взгляда внутрь на расстоянии менее -.-м была минимальной. ⓚ A lámpatest helyzetének beállításakor nem kell azzal számolni, hogy valaki -.- m-nél közelebbről. ⓛ Oprawa powinna być tak montowana, aby długotrwała, bezpośrednia obserwacja oprawy nie była możliwa z odległości bliższej niż -.-m. ⓜ Svietidlo musí byť umiestnené tak, aby sa osoba v prípade dlhšieho pozerania sa na svietidlo nenachádzala vo vzdialenosti menšej ako -.-m. ⓝ Svetilo je treba namestiti tako, da ni mogoče pričakovati daljšega strmenja vanj na razdalji, krajši od -.-m. ⓞ Aydınlatma, -.- metreden daha yakın bir mesafeden ışıklığa uzun süre doğrudan bakılmayacak şekilde konumlandırılmalıdır. ⓟ Sveltijlku treba postaviti na način da se ne očekuje duže gledanje u svjetiljku na udaljenosti bližoj od -.-m. ⓠ Corpul de iluminat trebuie poziționat astfel încât uitatul direct în lumina la o distanță mai mică de -.-m să nu fie posibil. ⓡ Осветителното тяло трябва да е разположено така, че да се избягва продължително взирание в него от разстояние по-малко от -.-m. ⓢ Valgusti peab olema paigutatud nii, et pikaajaline jälgimine -.-m kauguse pealt oleks välistatud. ⓣ Švietuvas turi būti sumontuotas taip, kad galimas tiesioginis žiūrėjimo atstumas būtų ne mažesnis kaip -.-m. ⓤ Gaismekli jānovieto tā, lai nenotiktu ilgstoša skatīšanās uz to attālumā, kas mazāks par -.-m. ⓖ Svetiljka treba biti postavljena tako da duže gledanje u svjetiljku sa udaljenosti manje od -.-m nije moguće. ⓗ Світильник має бути розташований таким чином, щоб візуальне продовження світильника було на відстані не менше -.-m. ⓙ Негізгі қуат сымы мен DALI жарықтықты реттейтін кабель арасында негізгі оқшаулағыш керек болады.



5MA72-250519_ad
15.09.2020 / WEI

Siteco GmbH
Georg-Simon-Ohm-Straße 50
83301 Traunreut, Germany
mail: technicalsupport@siteco.de
Phone: +49 8669 / 33-844
www.siteco.com