

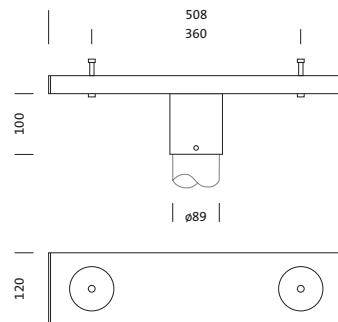
Bestell-Nr.: 5NY72402XT10 | GTIN (EAN): 4039806077233

Produktbeschreibung: R1mnR2mnPR2mnSTraverse



SiCOMPACT® R1 MINISiCOMPACT® R2 MINIPSiCOMPACT® R2 MINI S,  
Traverse, Traverse, aus Stahl, verzinkt, Verpackungseinheit: 1 Stück

Gew. (kg): 4,5  
GTIN (EAN): 4039806077233



**Bestell-Nr.:** 5NY72402XT10 | **GTIN (EAN):** 4039806077233

**Technische Detailbeschreibung:** R1mnR2mnPR2mnSTraverse



#### **Kenndaten**

- Produkttyp: Traverse
- Produktname: SiCOMPACT® R1 MINI, SiCOMPACT® R2 MINI P, SiCOMPACT® R2 MINI S
- Bestell-Nr.: 5NY72402XT10

#### **Material, Farbe**

- Traverse: Stahl, verzinkt

#### **Abmessung, Gewicht**

- Gewicht: 4,5kg

Bestell-Nr.: 5NY72402XT10 | GTIN (EAN): 4039806077233

Maße: R1mnR2mnPR2mnSTraverse

