

**Bestell-Nr.:** 51MY52FA3CB | **GTIN (EAN):** 4058352955031

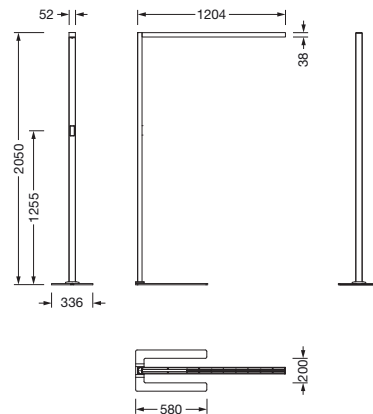
**Produktbeschreibung:** Sil31FI,10300lm830,Tdi,PIR-Sens,sw



Silica® 31 Floor, Stehleuchte, sekundäre lichttechn. Abdeckung: Abdeckscheibe, aus PMMA, Lichtaustritt: direkt/indirekt strahlend, primäre Lichtcharakteristik: symmetrisch, Montageart: unmontiert, LED, Bemessungslichtstrom: 10.300lm, Lichtausbeute: 137lm/W, Lichtfarbe: 830, Farbtemperatur: 3000K, Vorschaltgerät: Touchdim, tageslichtabhängige Steuerung, mit Leitung mit Stecker, Netzanschluss: 230V, AC, 50Hz, Anschlussleitung vormontiert, Bemessungsleistung: 75W, Lichtkopf, aus Aluminium, tiefschwarz (RAL 9005), Länge: 1.203mm, Breite: 52mm, Standrohr, eckig, aus Aluminium, tiefschwarz (RAL 9005), Standfuß, aus Stahl, tiefschwarz (RAL 9005), Schutzart (gesamt): IP20, Schutzklasse (gesamt): SK I (Schutzerdung), Prüfzeichen: CE, zul. Betriebsumgebungstemperatur: -20..+40°C, Norm: EN 50419, Verpackungseinheit: 1 Stück

IP 20  

Bestückung:	LED
Gew. (kg):	12,2
GTIN (EAN):	4058352955031



Bei der Ausführungsplanung zur Elektroinstallation ist zwingend die Montageanleitung zu beachten (zu finden unter [www.siteco.de](http://www.siteco.de))

Toleranzen bezogen auf thermische, elektrische und photometrische Daten entsprechend IEC 62722

Stand 27.09.2024 - Änderungen und Irrtümer vorbehalten - Vergewissern Sie sich, dass Sie immer den neuesten Stand verwenden -

**Bestell-Nr.:** 51MY52FA3CB | **GTIN (EAN):** 4058352955031

**Technische Detailbeschreibung:** Sil31FI,10300lm830,Tdi,PIR-Sens,sw



#### Kenndaten

- Produkttyp: Stehleuchte
- Produktname: Silica® 31 Floor
- Bestell-Nr.: 51MY52FA3CB

#### Lichttechnik | Bestückung | Vorschaltgerät

#### Komponente 1

#### Lichttechnik:

- Abstrahlwinkel: breit strahlend
- Symmetrie: symmetrisch
- Abdeckung sekundär: Abdeckscheibe
- Lichtaustritt: direkt/indirekt strahlend, 76:24
- UGR Blickrichtung längs zur Leuchte:  $\leq 16$
- UGR Blickrichtung quer zur Leuchte:  $\leq 16$

#### Bestückung:

- Leuchtmittel: mit LED
- Bemessungslichtstrom: 10300lm
- Lichtausbeute: 137lm/W
- Farbtemperatur: 3000K
- Farbwiedergabeindex: CRI > 80
- Lichtfarbe: 830
- SDCM (Standard Deviation of Colour Matching): MacAdam  $\leq 3$  SDCM (initial)
- Bemessungsleistung: 75W
- Zusatz: mit Umgebungslicht- und Anwesenheitssensor

#### Betriebsgerät:

- Ansteuerung: Touchdim
- Schaltungsart: tageslichtabhängige Steuerung

#### Zertifikate, Standards

- Schutzart: IP20
- Schutzklasse: SK I (Schutzerdung)
- Temperaturbereich (Betrieb): -20..+40°C
- Norm: EN 50419
- Prüfzeichen, Kennzeichnung: CE

#### Material, Farbe

- Lichtkopf: Aluminium, tiefschwarz (RAL 9005)
- Farbangabe: tiefschwarz (RAL 9005)
- Standrohr: Aluminium, tiefschwarz (RAL 9005), eckig
- Anzahl: 1 Stück
- Farbangabe: tiefschwarz (RAL 9005)
- Standfuß: Stahl, tiefschwarz (RAL 9005)
- Anzahl: 1 Stück
- Farbangabe: tiefschwarz (RAL 9005)
- Abdeckung: Abdeckscheibe aus PMMA

#### Montage

- Montageart, Montageort: unmontiert

#### Elektrischer Anschluss

- Anschluss: Leitung mit Stecker
- Nennspannung: 230V, 50Hz, AC
- Anschlussleitung: vormontiert

#### Abmessung, Gewicht

- Länge: 1203mm
- Breite: 52mm
- Gewicht: 12,2kg

#### Lebensdauer

- Bemessungslebensdauer: 50000h (L80/B10) bei UT = 25°C

#### Eingänge

#### 1x PIR-Bewegungssensor

- Anschluss: PIR-Sensor (Passiv-Infrarot)

**Bestell-Nr.:** 51MY52FA3CB | **GTIN (EAN):** 4058352955031

**Maße:** Sil31FI,10300lm830,Tdi,PIR-Sens,sw

