

Bestell-Nr.: 5XH8H75N08SA | **GTIN (EAN):** 4069025105035

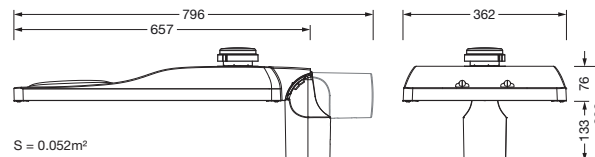
Produktbeschreibung: SL31mx,PL52,22470lm722,NEMA7DR,Slo



Streetlight SL 31 maxi NEMA (7pin), Desk-Remote Mastleuchte für Aufsatz, Ansatz; Lichtlenkung mit Linse aus PMMA; Lichtverteilung: PL52, direkt asymmetrisch strahlend, für normgerechte Platz- und Straßenbeleuchtung; LED: Lichtstrom: 22.470lm, Lichtfarbe: 722, Farbtemperatur: 2200K; Lichtausbeute: 107,7lm/W; Steuerung: Voreinstellung: Dimmkennlinie linear, flexible Lichtstromparametrierung, zeitabhängige Lichtstromsteuerung, Konstantlichtstrom-Steuerung, intelligente Temperaturregelung im EVG und im LED-Modul, Überhitzungsschutz; Leuchtgehäuse, aus Aluminium-Druckguss, Siteco® eisenglimmer (DB 702S), Korrosivitätskategorie C5 high gemäß DIN EN ISO 12944; Abdeckung aus Einscheiben-Sicherheitsglas, klar, werkzeuglos zu öffnen; Mastflansch aus Aluminium-Druckguss, Siteco® eisenglimmer (DB 702S), Zopfmaß: 76/60mm, Mastflansch unmontiert beigelegt; mit Leitung H07RN-F 3x 1,5mm², Leitungslänge: 14,5m, Anschlussleitung vormontiert; Netzanschluss: 220..240V, AC, 50/60Hz; Leistungsaufnahme (am Beginn der Lebensdauer): 208,6W / (am Ende der Lebensdauer): 233,1W / (bei Reduzierbetrieb 50%): 88W; Schutzart (gesamt): IP66; Schutzklasse (gesamt): SK I (Schutzerdung); Schlagfestigkeit: IK09; Prüfzeichen: CE, ENEC, ENEC+, VDE, UKCA; zul. Betriebsumgebungstemperatur für Außenanwendungen: -40..+50°C; Verpackungseinheit: 1 Stück



Bestückung: LED
 Gew. (kg): 12,5
 GTIN (EAN): 4069025105035



Bestell-Nr.: 5XH8H75N08SA | **GTIN (EAN):** 4069025105035

Technische Detailbeschreibung: SL31mx,PL52,22470lm722,NEMA7DR,Slo



Kenndaten

- Produkttyp: Mastleuchte
- Produktname: Streetlight SL 31 maxi
- Bestell-Nr.: 5XH8H75N08SA

Lichttechnik | Bestückung | Vorschaltgerät

Komponente 1

Lichttechnik:

- Lichtlenkung: Linse aus PMMA
- Abdeckung: Abdeckung, klar
- Lichtverteilung: PL52
- Abstrahlwinkel: breit strahlend
- Symmetrie: asymmetrisch strahlend
- Lichtaustritt: direkt strahlend

Bestückung:

- Leuchtmittel: mit High Power LED, LED
- Bemessungslichtstrom: 22470lm
- Lichtausbeute: 108lm/W
- Farbtemperatur: 2200K
- Farbwiedergabeindex: CRI > 70
- Lichtfarbe: 722
- Bemessungsleistung Beginn Lebensdauer: 209
- Bemessungsleistung Ende Lebensdauer: 233
- Bemessungsleistung bei 50% Lichtstrom: 88

Betriebsgerät:

- Ansteuerung: NEMA (7pin), Desk-Remote, Smart Interface oben
- Ausstattung: Überhitzungsschutz, Konstantlichtstrom-Steuerung, zeitabhängige Lichtstromsteuerung, flexible Lichtstromparametrierung, intelligente Temperaturregelung im EVG und im LED-Modul, Voreinstellung: Dimmkennlinie linear

Zertifikate, Standards

- Schutzart: IP66
- Schutzklasse: SK I (Schutzerdung)
- Schlagfestigkeit: IK09
- Temperaturbereich (Betrieb): -40..+50°C
- Zusatz: normgerechte Platz- und Straßenbeleuchtung
- Korrosionsschutz: Korrosivitätskategorie C5 high gemäß DIN EN ISO 12944
- Prüfzeichen, Kennzeichnung: CE, ENEC, ENEC+, VDE, UKCA

Material, Farbe

- Leuchtgehäuse: Aluminium-Druckguss, pulverbeschichtet, Siteco® eisenglimmer (DB 702S), Dichtung zerstörungsfrei tauschbar, mehrstufiges Dichtungssystem, Neigung: -15°..+20° (Aufsatz) | -20°..+20° (Ansatz), einstellbar in 5° Schritten, keine Dichtung auf der Leuchtenoberseite
- Farbangabe: Siteco® eisenglimmer (DB 702S)
- Mastflansch: Aluminium-Druckguss, lackiert, Siteco® eisenglimmer (DB 702S), Mastflansch unmontiert beigelegt
- Farbangabe: Siteco® eisenglimmer (DB 702S)
- Abdeckung: Abdeckung aus Einscheiben-Sicherheitsglas

Montage

- Montageart, Montageort: Ansatz, Aufsatz, auf dem Mast

Elektrischer Anschluss

- Anschluss: Leitung H07RN-F 3x 1,5mm²
- Nennspannung: 220..240V, 50/60Hz, AC
- Stoßspannungsfestigkeit: 10kV 1,2/50µs
- Anschlussleitung: vormontiert, L= 14,5m

Abmessung, Gewicht

- Gewicht: 12,5kg
- Mastzopf: Zopfmaß: 76/60mm

Lichtemission

- Lichtemission: 0% bei 0° Neigung

Bestell-Nr.: 5XH8H75N08SA | **GTIN (EAN):** 4069025105035

Technische Detailbeschreibung: SL31mx,PL52,22470lm722,NEMA7DR,Slo

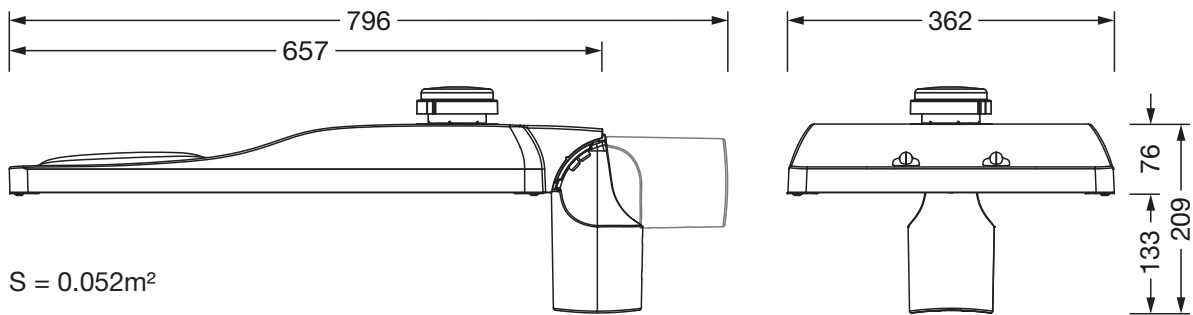


Lebensdauer

- Bemessungslebensdauer: 100000h bei
UT = 25°C

Bestell-Nr.: 5XH8H75N08SA | **GTIN (EAN):** 4069025105035

Maße: SL31mx,PL52,22470lm722,NEMA7DR,Slo



S = 0.052m²