

Bestell-Nr.: 5XA5275EU14H000022 | **GTIN (EAN):** 4069025025753

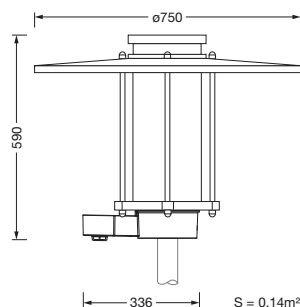
Produktbeschreibung: CL-PliQ,ST1.2a,1460lm730,SR,D4i,LST,Slu



City-Light Plus iQ, Mastleuchte, Modul 540 iQ-SR, primäre Lichtlenkung mit 3-Zonen Facetten-Reflektor, aus Kunststoff, Silber beschichtet, hochglänzend, strukturiert, primäre lichttechn. Abdeckung: Abdeckung, aus PMMA, klar, Lichtverteilung: ST1.2a, Lichtaustritt: direkt strahlend, primäre Lichtcharakteristik: asymmetrisch, Montageart: Aufsatz, LED, High Power LED, Bemessungslichtstrom: 1.460lm, Lichtausbeute: 137lm/W, Lichtfarbe: 730, Farbtemperatur: 3000K, Vorschaltgerät: iQ-Street Remote, D4i mit Leistungsreduzierung, Steuerung: optimierte Konstantlichtstromsteuerung (CLO 2.0), Desk-Remote (drahtloses, spannungsfreies Auslesen und Einstellen der iQ-Features in der Werkstatt via anwendungsoptimierter NFC-Funktion/RFID-Funktion), Light-Fading, Smart-Wire, Night-Set, Lumen-Switch, Temp-Guard, Auto-Match, Street-Remote, Voreinstellung: Dimmkennlinie logarithmisch, mit Klemme, 6polig, max. 2,5mm², Netzanschluss: 230..240V, AC, 50/60Hz, Anschlussleitung vormontiert, Leitungslänge: 5,5m, Leitungsausprägung: H07RN-F, Beginn der Lebensdauer: 11W, Ende der Lebensdauer: 11W, Reduzierung: 6W, Leuchtengehäuse-Oberteil, aus Polyester, glasfaserverstärkt, lackiert, Siteco® eisenglimmer (DB 702S), Durchmesser: 750mm, Höhe: 590mm, für Zopfmaß: d x l = 76 x 70mm (Aufsatz) | mit Reduzierstück (optionales Zubehör) 60 x 70mm, Lichtpunkthöhe: 3..5m, Mastaufsatzelement, aus Aluminium-Druckguss, lackiert, Siteco® eisenglimmer (DB 702S), Modul 540 iQ-SR, verkehrsweiß (RAL 9016), Ausstattung: Standard, Smart Interface unten, Schutzart (gesamt): IP65, Schutzklasse (gesamt): SK II (Schutzisoliert), Prüfzeichen: CE, ENEC, VDE, Verpackungseinheit: 1 Stück



Bestückung: LED
 Gew. (kg): 9,0
 GTIN (EAN): 4069025025753



Bestell-Nr.: 5XA5275EU14H000022 | **GTIN (EAN):** 4069025025753

Technische Detailbeschreibung: CL-PliQ,ST1.2a,1460lm730,SR,D4i,LST,Slu



Kenndaten

- Produkttyp: Mastleuchte
- Produktname: City-Light Plus iQ
- Bestell-Nr.: 5XA5275EU14H000022

Lichttechnik | Bestückung | Vorschaltgerät

Komponente 1

Lichttechnik:

- Lichtlenkung: 3-Zonen Facetten-Reflektor aus Kunststoff, Silber beschichtet, hochglänzend
- Abdeckung: Abdeckung, klar
- Lichtverteilung: ST1.2a
- Abstrahlwinkel: breit strahlend
- Symmetrie: asymmetrisch strahlend
- Lichtaustritt: direkt strahlend

Bestückung:

- Leuchtmittel: mit High Power LED, LED
- Bemessungslichtstrom: 1460lm
- Lichtausbeute: 137lm/W
- Farbtemperatur: 3000K
- Farbwiedergabeindex: CRI > 70
- Lichtfarbe: 730
- SDCM (Standard Deviation of Colour Matching): MacAdam ≤ 5 SDCM (initial)
- Bemessungsleistung Beginn Lebensdauer: 11
- Bemessungsleistung Ende Lebensdauer: 11
- Bemessungsleistung bei 50% Lichtstrom: 6

Betriebsgerät:

- Ansteuerung: iQ-Street Remote, D4i mit Leistungsreduzierung, Smart Interface unten
- Ausstattung: optimierte Konstantlichtstromsteuerung (CLO 2.0), Desk-Remote (drahtloses, spannungsfreies Auslesen und Einstellen der iQ-Features in der Werkstatt via anwendungsoptimierter NFC-Funktion/RFID-Funktion), Light-Fading, Smart-Wire, Night-Set, Lumen-Switch, Temp-Guard, Auto-Match, Street-Remote, Voreinstellung: Dimmkennlinie logarithmisch

Zertifikate, Standards

- Schutzart: IP65
- Schutzklasse: SK II (Schutzisoliert)
- Prüfzeichen, Kennzeichnung: CE, ENEC, VDE

Material, Farbe

- Leuchtengehäuse-Oberteil: Polyester, glasfaserverstärkt, lackiert, Siteco® eisenglimmer (DB 702S)
- Farbangabe: Siteco® eisenglimmer (DB 702S)
- Mastaufsatzelement: Aluminium-Druckguss, lackiert, Siteco® eisenglimmer (DB 702S)
- Farbangabe: Siteco® eisenglimmer (DB 702S)
- Farbangabe: verkehrsweiß (RAL 9016)
- Abdeckung: Abdeckung aus PMMA

Montage

- Montageart, Montageort: Aufsatz, auf dem Mast

Elektrischer Anschluss

- Anschluss: Klemme, 6polig, max. 2,5mm²
- Nennspannung: 230..240V, 50/60Hz, AC
- Stoßspannungsfestigkeit: Stoßspannungsfestigkeit: 10kV (Common Mode); 6kV (Differential Mode)
- Anschlussleitung: vormontiert, L= 5,5m

Abmessung, Gewicht

- Durchmesser: 750mm
- Höhe: 590mm
- Gewicht: 9,0kg
- Mastzopf: für Zopfmaß: d x l = 76 x 70mm (Aufsatz) | mit Reduzierstück (optionales Zubehör) 60 x 70mm

Lichtemission

- Lichtemission: < 3%

Lebensdauer

- Bemessungslebensdauer: 100000h bei UT = 25°C

Bestell-Nr.: 5XA5275EU14H000022 | **GTIN (EAN):** 4069025025753

Maße: CL-PliQ,ST1.2a,1460lm730,SR,D4i,LST,Slu

