

**Bestell-Nr.:** 51DS107D33B | **GTIN (EAN):** 4069025152114

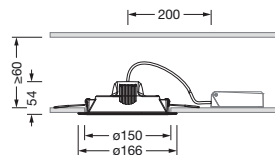
**Produktbeschreibung:** Lun41Eco,Ø150,1460lm830,0/1ws



Lunis 41, Eco, Downlight, Lichtaustritt: direkt strahlend, LED  
 Bemessungslichtstrom: 1.460lm, Lichtfarbe: 830, Netzanschluss: 230V, AC,  
 50/60Hz, Gehäuse, rund, aus Aluminium, lackiert, verkehrsweiß (RAL 9016),  
 Durchmesser: 166mm, Einbautiefe: 54mm, Schutzart (gesamt): IP20,  
 Schutzart (raumseitig): IP40, Schutzklasse (gesamt): SK II (Schutzisoliert),  
 Prüfzeichen: CE, zul. Umgebungstemperatur für Innenräume: -20..+40°C,  
 Verpackungseinheit: 1 Stück

IP 20  

Bestückung: LED  
 Gew. (kg): 0,1  
 GTIN (EAN): 4069025152114



**Bestell-Nr.:** 51DS107D33B | **GTIN (EAN):** 4069025152114

**Technische Detailbeschreibung:** Lun41Eco,Ø150,1460lm830,0/1ws



#### **Kenndaten**

- Produkttyp: Downlight
- Produktname: Lunis 41 Eco
- Bestell-Nr.: 51DS107D33B

#### **Lebensdauer**

- Bemessungslebensdauer: 30000h (L70/B50) bei UT = 25°C

#### **Lichttechnik | Bestückung | Vorschaltgerät**

#### **Komponente 1**

#### **Lichttechnik:**

- Lichtaustritt: direkt strahlend

#### **Bestückung:**

- Leuchtmittel: mit LED
- Bemessungslichtstrom: 1460lm
- Lichtausbeute: 122lm/W
- Farbtemperatur: 3000K
- Farbwiedergabeindex: CRI > 80
- Lichtfarbe: 830
- Bemessungsleistung: 12W

#### **Betriebsgerät:**

- Ansteuerung: EIN/AUS

#### **Zertifikate, Standards**

- Schutzart: IP20
- Schutzart (raumseitig): IP40
- Schutzklasse: SK II (Schutzisoliert)
- Temperaturbereich (Betrieb): -20..+40°C
- Prüfzeichen, Kennzeichnung: CE

#### **Material, Farbe**

- Gehäuse: Aluminium, lackiert, verkehrsweiß (RAL 9016), rund
- Farbangabe: verkehrsweiß (RAL 9016)

#### **Montage**

- Montageart, Montageort: Einbau, in der Decke
- Ø Deckenausschnitt: 150mm
- Anordnung: Einzelanordnung

#### **Elektrischer Anschluss**

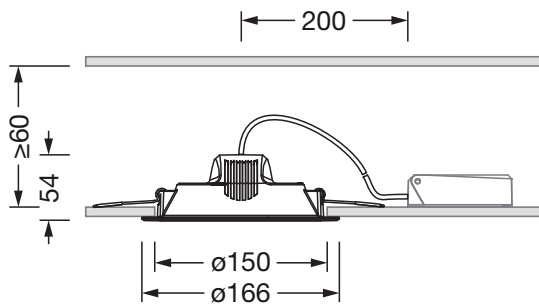
- Nennspannung: 230V, 50/60Hz, AC

#### **Abmessung, Gewicht**

- Durchmesser: 166mm
- Einbautiefe: 54mm
- Gewicht: 0,1kg

**Bestell-Nr.:** 51DS107D33B | **GTIN (EAN):** 4069025152114

**Maße:** Lun41Eco,Ø150,1460lm830,0/1ws



Bei der Ausführungsplanung zur Elektroinstallation ist zwingend die Montageanleitung zu beachten (zu finden unter [www.siteco.de](http://www.siteco.de))

Toleranzen bezogen auf thermische, elektrische und photometrische Daten entsprechend IEC 62722

Stand 08.11.2024 - Änderungen und Irrtümer vorbehalten - Vergewissern Sie sich, dass Sie immer den neuesten Stand verwenden -