

siteco

Quantensprung  
Mastlösungen.



# Unschlagbar einfacher Betrieb.

Wir haben Mastlösungen neu gedacht.  
Mit innovativen Teleskop- und Kippmasten.

Eine Revolution für Installation und Betrieb.  
Minimaler Aufwand für eine Montage in maximaler  
Geschwindigkeit. SITECO Mastlösungen erfordern  
weder Kran noch Helikopter. Und das gilt auch für  
die Wartung und Instandhaltung.

Einfach den Mast absenken und bequem an der  
Flutlichtanlage arbeiten. Mit Höhen von 6 m bis 60 m  
haben wir für jeden Sportplatz die richtige Lösung.

Bis zu **80** %  
geringere Wartungs-  
und Installationskosten.

Nur **1** Person  
für die jährliche Wartung.

**Kein** Kran oder  
Helikopter  
für die Installation und Wartung.

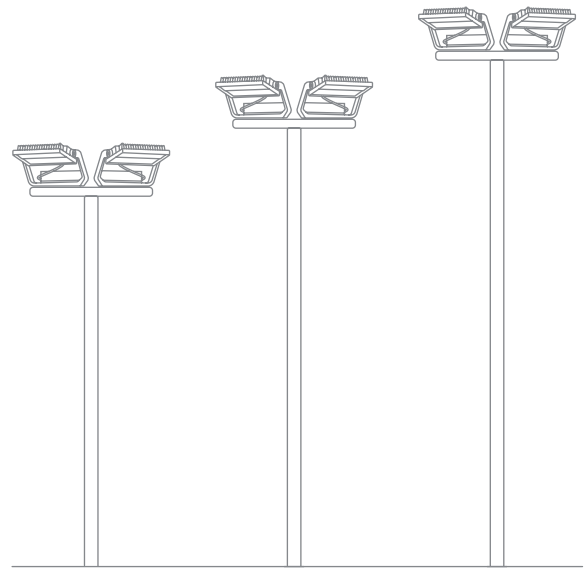




HALIDAY  
LIFTING

# Statische Masten.

- Standard-Spezifikation.
- Vielseitig: Verschiedene Designs und kundenspezifische Lösungen möglich.
- Kostengünstig.

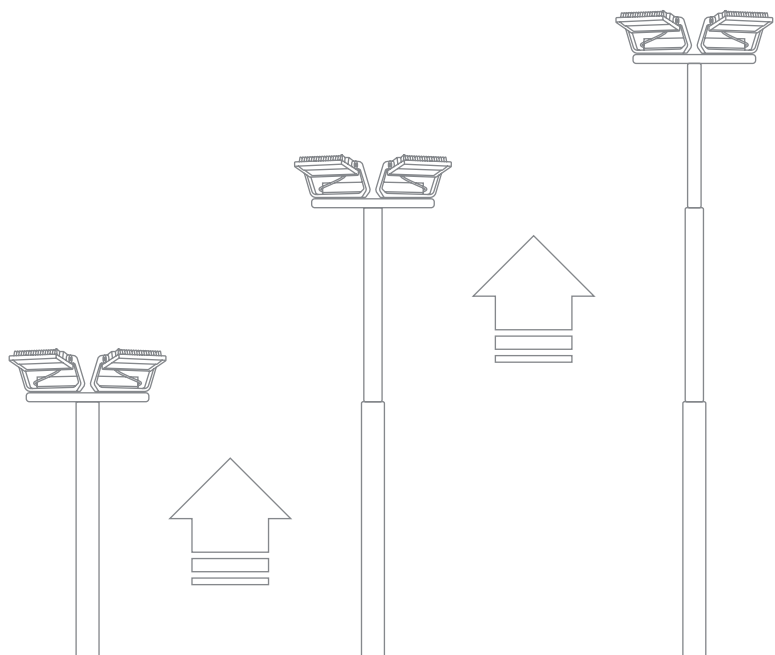


# Teleskopmasten.

- Einfache Handhabung und geringe Beeinträchtigung der Umgebung: Masten können für eine unkomplizierte Wartung oder bei Nichtgebrauch auf 2,5 m abgesenkt werden.
- Dank verstellbarer Höhe für jede Fläche die richtige Lösung.

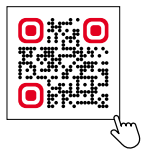


Hier sehen Sie  
Teleskopmasten  
in der Anwendung.

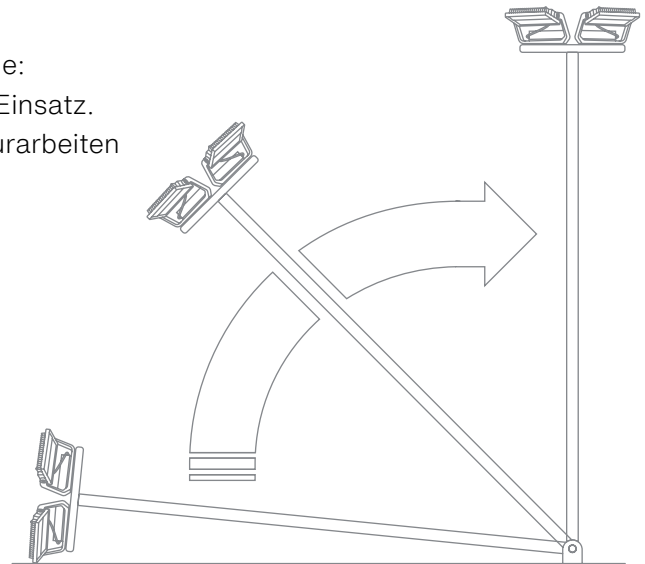


# Kippmasten.

- Gefahrloses Warten und Instandhalten der Anlage:  
Bodennahes Arbeiten möglich ohne Hubsteiger-Einsatz.
- Kostengünstig und flexibel: Wartungs- / Reparaturarbeiten können schnell und ohne den Einsatz schwerer Maschinen durchgeführt werden.



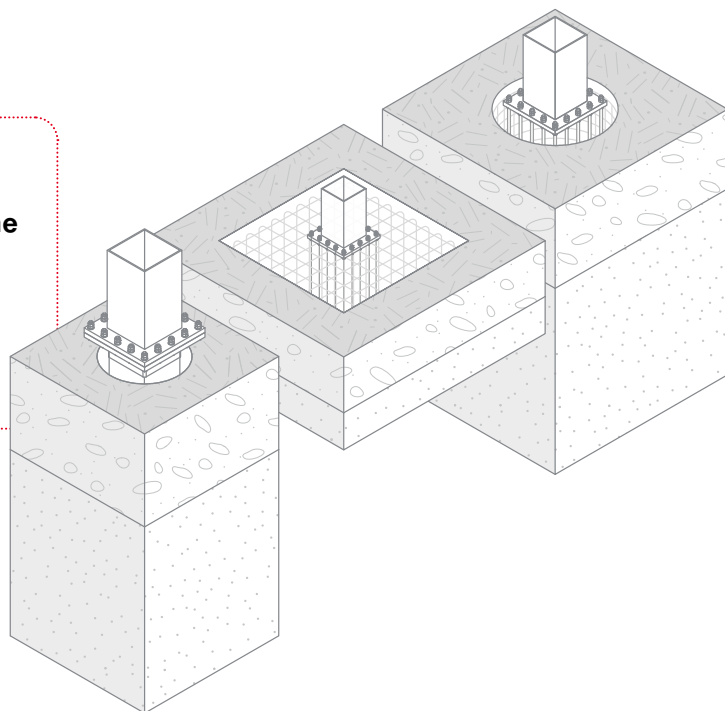
Hier sehen Sie  
Kippmasten  
in der Anwendung.



## Fundamentgestaltung

**Interne Fundamentgestaltung  
und Entwicklung für verschiedene  
Fundamentarten.**

- Köcherfundament.
- Fundament mit Ankerkorb.



# Unser Kippmasten-Portfolio.



**Für leichte  
Belastung  
15,6 m**

**Für mittlere  
Belastung  
15,6 m**

#### Technische Daten

Höhe: 15,6m
Maximale Anzahl FL 11: bis zu 3
Maximales Gewicht: bis zu 124 kg
Maximale Windfläche: bis zu 0,98 m <sup>2</sup>
Bestell-Nr.: 5NYHALRL151

#### Technische Daten

Höhe: 15,6m
Maximale Anzahl FL 11: bis zu 4
Maximales Gewicht: bis zu 176 kg
Maximale Windfläche: bis zu 1,44 m <sup>2</sup>
Bestell-Nr.: 5NYHALRL152

#### Berechnung der technischen Daten basiert auf folgenden Annahmen:

- Windzone 1 (Windgeschwindigkeit = 22,5 m/s).
- DIN EN 40.
- Geländekategorie 2, max. Geländehöhe von 800 m.
- Maximale Anzahl FL 11 basiert auf einem Aufneigungswinkel von max. 10 Grad.



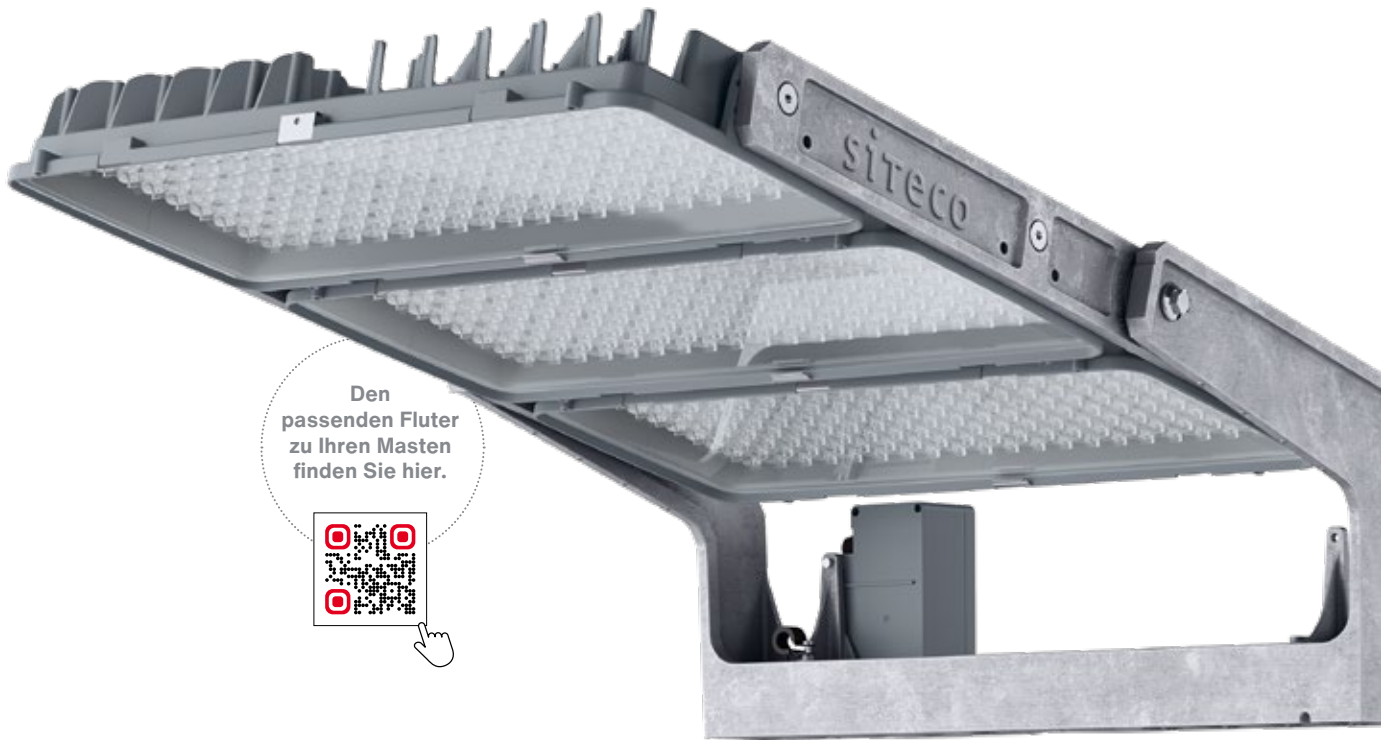
**Technische Daten**

Höhe: 18 m
Maximale Anzahl FL 11: bis zu 7
Maximales Gewicht: bis zu 296 kg
Maximale Windfläche: bis zu 2,5 m <sup>2</sup>
Bestell-Nr.: 5NYHALRL182

**Technische Daten**

Höhe: 20 m
Maximale Anzahl FL 11: bis zu 4
Maximales Gewicht: bis zu 184 kg
Maximale Windfläche: bis zu 1,51 m <sup>2</sup>
Bestell-Nr.: 5NYHALRL201

**Gerne unterstützen wir Sie bei der Auswahl der optimalen Mastlösung für Ihre spezifischen Anforderungen. Kontaktieren Sie uns und wir ermitteln gemeinsam die beste Lösung für Ihr Projekt.**



Den passenden Fluter zu Ihren Masten finden Sie hier.



## Kontakt.

**Diana Grote**

Head of Sports DACH  
d.grote@siteco.ch  
+41 76 546 74 64

[siteco.com](http://siteco.com)

Keine Kapazitäten?  
Wir übernehmen Ihr Projekt – schlüsselfertig.

